

СИ-6

Устройство для снятия изоляции СИ-6 предназначено для снятия изоляции с провода с одно- или многопроволочными жилами сечением от 0,75 до 6 мм².

Артикул 06001



Сечение, мм² 0,75-6,0

Надежная, проверенная временем конструкция. Силуминовый корпус. Самоцентрирующиеся лезвия из специальной стали с проточками под провод 0,75; 1; 1,5; 2,5; 4; 6 мм² для снятия изоляции без повреждения жилы. Встроенный, регулируемый ограничитель длины зачищаемого провода. Возвратная пружина.

СИ-6Н

Устройство для снятия изоляции СИ-6Н предназначено для:

- резки провода сечением до 6 мм²;
- снятия изоляции с провода сечением от 0,2 до 6 мм² (автоматическая настройка);
- опрессовки изолированных наконечников сечением 0,5-2,5 мм², автомобильных двухлепестковых коннекторов;
- опрессовки неизолированных наконечников сечением 0,5-6 мм².

Артикул 06011



Сечение, мм² 0,2-6,0

Ограничитель длины зачищаемого провода с разметкой. Винт точной настройки для снятия изоляции с проводов сечением менее 0,2 мм². Двойная возвратная пружина.

СИ-6А

Устройство для снятия изоляции автоматическое СИ-6А предназначено для:

- резки провода сечением до 6 мм²;
- снятия внешней оболочки и изоляции с круглого и плоского многожильного провода сечением от 0,08 до 6 мм² (автоматическая настройка).

Артикул 06012



Сечение, мм ²	0,08-6,0
--------------------------	----------

Ограничитель длины зачищаемого провода. Максимальная регулируемая длина снятия изоляции 15 мм. Винт тонкой подстройки и регулировки толщины снимаемой изоляции. Возвратная пружина.

КЭ-6

Клещи электромонтажные КЭ-6 предназначены для:

- резки проводов сечением до 6 мм²;
- снятия изоляции с проводов 0,6-2,6 мм².

Артикул 03401



Сечение, мм ²	0,6-2,6
--------------------------	---------

Возвратная пружина. Фиксатор ручек. Снятие изоляции без повреждения жилы.

СИ-6Т

Устройство для снятия изоляции СИ-6Т предназначено для:

- резки провода сечением до 6 мм²;
- снятия внешней оболочки и изоляции с круглого и плоского многожильного провода сечением от 0,08 до 6 мм² (автоматическая настройка).

Артикул 06013



- переставной движок с линейкой для задания постоянной длины защищаемого провода



- снятие изоляции захватом с торцевой части инструмента особенно удобно при работе в ограниченном пространстве электро-монтажного шкафа, коммутации электро-монтажных изделий, как то: розеток, выключателей



- резак для провода

- защелка для фиксации ручек в закрытом состоянии



- надежная пружина для автоматического возврата ручек

- небьющийся диэлектрический пластик гарантирует вашу безопасность

Сечение, мм²

0,08-6

Ограничитель длины зачищаемого провода. Максимальная регулируемая длина снятия изоляции 15 мм.

СИ-12К

Съемник изоляции СИ-12К предназначен для снятия изоляции с коаксиального кабеля типов RG-58, RG-59, RG-62; RG-6.

Артикул 27101



СИ-2ВП

Съемник изоляции СИ-2ВП предназначен для:

- снятия изоляции с экранированной и неэкранированной витой пары UTP/STP и одиночных проводов;
- инструмент для разъемов типа 110/88.

Артикул 27103



СИ-22

Устройство для снятия изоляции СИ-22 предназначено для снятия изоляции с провода и кабеля диаметром до 22 мм с помощью радиального и продольного надрезов.

Артикул 06002



Диаметр, мм 4,5-22

Возможность регулировки лезвия по глубине для обеспечения целостности токоведущей жилы от повреждения. Сменное лезвие в комплекте.

СИ-25

Устройство для снятия изоляции СИ-25 предназначено для снятия изоляции с кабеля диаметром от 25 мм с помощью радиального и продольного надрезов.

Артикул 06101



Диаметр, мм от 25

Лезвие с ограничителем для обеспечения целостности токоведущей жилы от повреждения.

СИ-30

Устройство для снятия изоляции СИ-30 предназначено для снятия изоляции с кабеля диаметром до 30 мм с помощью радиального и продольного надрезов.

Артикул 06005



Диаметр, мм до 30

Возможность регулировки лезвий по глубине для токоведущей жилы.

СИ-40

Устройство СИ-40 предназначено для снятия с силовых кабелей защитной оболочки и основной изоляции из сшитого полиэтилена диаметром 15-40 мм.

Артикул 06003



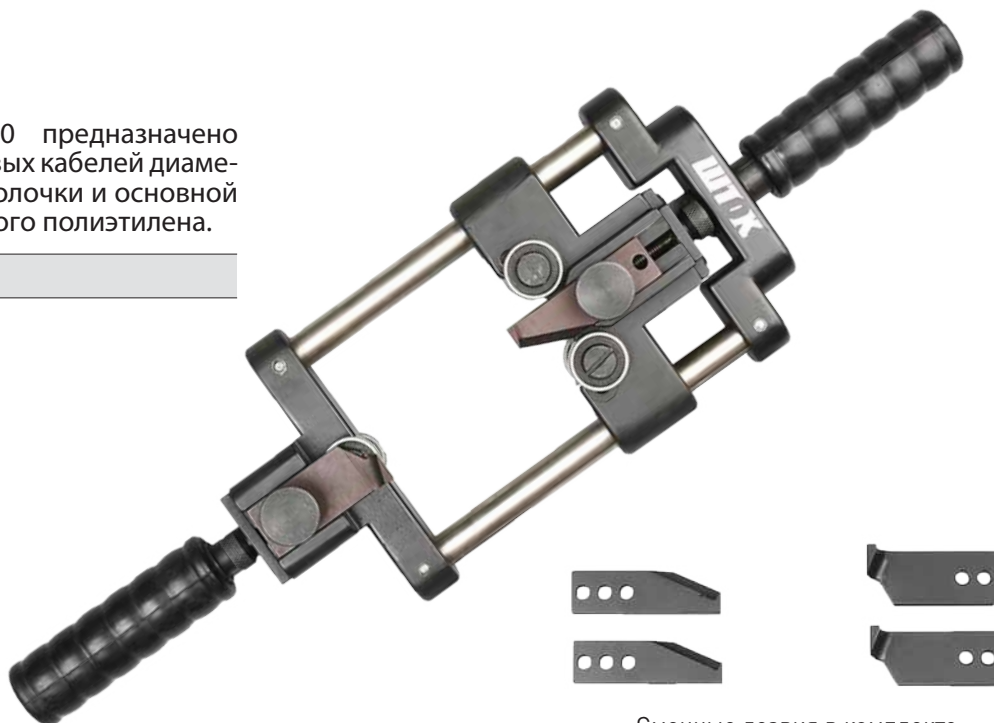
Диаметр, мм 15-40

Снятие изоляции и полупроводящего слоя. Возможность точной настройки лезвия. Лезвие из высоколегированной закаленной стали с ограничителем для обеспечения целостности токоведущей жилы от повреждения.

СИ-90

Устройство СИ-90 предназначено для снятия с силовых кабелей диаметром 40-90 мм оболочки и основной изоляции из сшитого полиэтилена.

Артикул 06004



Сменные лезвия в комплекте

Диаметр, мм 40-90

Снятие изоляции и полупроводящего слоя. Возможность точной настройки лезвий. Лезвия из высоколегированной закаленной стали с ограничителями, для обеспечения целостности токоведущей жилы от повреждения. 2 лезвия для облегчения процесса снятия изоляции.