

# Электрические схемы выключателей

## Обозначения, принятые в схемах

- S1 – контакты вспомогательные сигнализации автоматического отключения;
- S2 – контакты свободные;
- SC1; SC2 – выключатели импульсные электромагнитного привода;
- SQ1; SQ2 – выключатели путевые электромагнитного привода;
- YA – привод электромагнитный;
- K1 – расцепитель независимый для типов выключателей BA57-35-X4 и BA57-35-X3;
- K2 – расцепитель независимый для типов выключателей BA57-35-X5;
- KV1 – расцепитель нулевой напряжения;
- KV2 – расцепитель минимальный напряжения;
- U1 – напряжение питания независимого расцепителя;
- U2 – напряжение питания привода электромагнитного;
- U3 – напряжение питания нулевого или минимального расцепителя напряжения;
- U4 – (~220 V) напряжение питания расцепителя независимого для типов выключателей BA57-35-X5;
- U5 – (=24 V) напряжение питания расцепителя независимого для типов выключателей BA57-35-X5;
- YA1; YA2 – электромагниты привода электромагнитного;
- SB1 – выключатель кнопочный привода электромагнитного;
- SB2 – выключатель кнопочный независимого расцепителя;
- ЭР – расцепитель электронный;
- ТТ – трансформатор тока;
- X1 – соединитель привода электромагнитного;
- X2 – соединитель выключателя выдвигного исполнения;
- VD – диод полупроводниковый.

## Маркировка выводов

- 11–12; 31–32 – контакты S2 размыкающие;
- 23–24; 43–44 – контакты S2 замыкающие;
- 51; 52; 53 – контакт переключающий S1;
- C; D – расцепитель независимый K1;
- E; F – нулевой или минимальный расцепитель напряжения KV1 или KV2;
- G; H; J; L – клеммы электронного расцепителя для внешнего управления расцепителем независимым K2.

Допускается маркировка цветом провода согласно таблице:

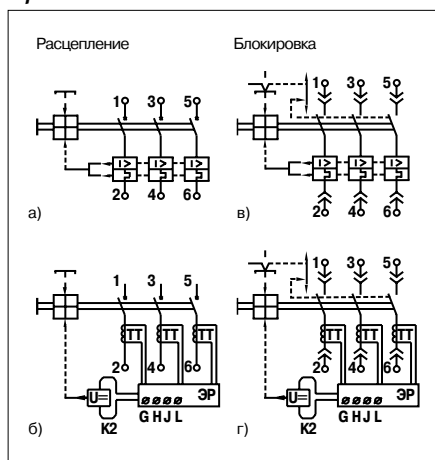
буквенно-цифровая	цвет провода	
	обозначение	цвет провода
C, D, E, F, G, H	C	Синий или голубой
11, 12	K	Красный или розовый
23, 24	Ж	Желтый или оранжевый
31, 32	Б	Белый или бесцветный
43, 44	Ч	Черный или фиолетовый
51	З	Зеленый
52	Кч	Коричневый
53	Б*	Белый с добавочной маркировкой
J	Кч*	Коричневый с добавочной маркировкой
L	Ж*	Желтый с добавочной маркировкой

## Пояснения к схемам

Кнопочный выключатель SB2 независимого расцепителя K1 показан с двойным разрывом цепи. Потребитель может применять кнопочные выключатели как с двойным, так и с одинарным разрывом цепи. Монтаж электрических цепей, указанных на рисунках штрихпунктиром, и установка кнопочных выключателей SB1 и SB2 осуществляется потребителями.

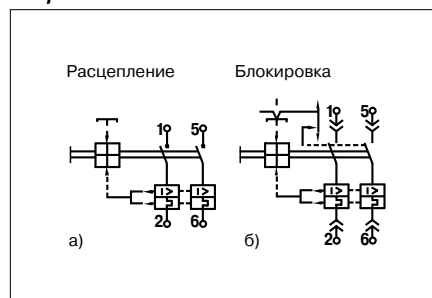
## Схемы выключателей без дополнительных сборочных единиц

### Схемы выключателей переменного тока трехполюсного исполнения



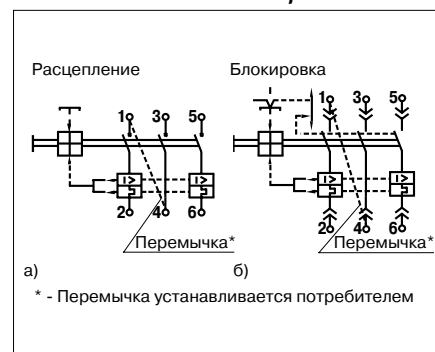
- а) — Схема выключателей стационарного исполнения: BA57X3X-34001X.
- б) — Схема выключателей стационарного исполнения: BA57X35-35001X, BA57X39-35001X.
- в) — Схема выключателей выдвигного исполнения: BA57-35-340050; BA57-39-340050.
- г) — Схема выключателя выдвигного исполнения BA57-39-350050.

### Схемы выключателей переменного тока двухполюсного исполнения или постоянного тока на номинальное напряжение 220 V



- а) — Схема выключателей стационарного исполнения: BA57X3X-84001X.
- б) — Схема выключателей выдвигного исполнения: BA57-35-840050; BA57-39-840050.

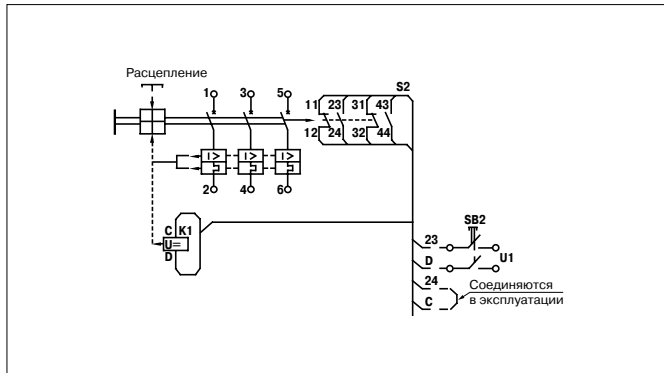
### Схемы выключателей постоянного тока на номинальное напряжение 440 V



\* - Перемычка устанавливается потребителем

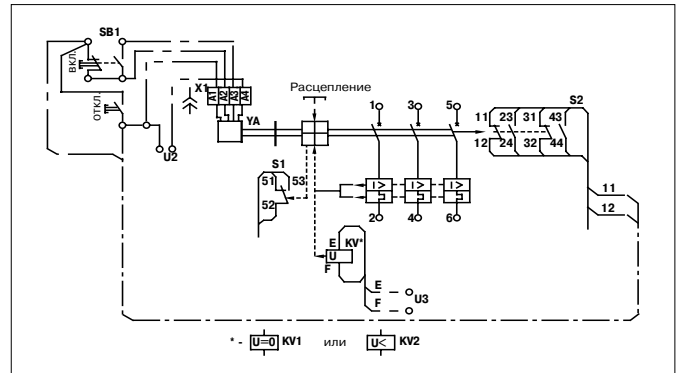
**Схемы выключателей с дополнительными сборочными единицами**

*Схема выключателей стационарного исполнения с независимым расцепителем и свободными контактами*



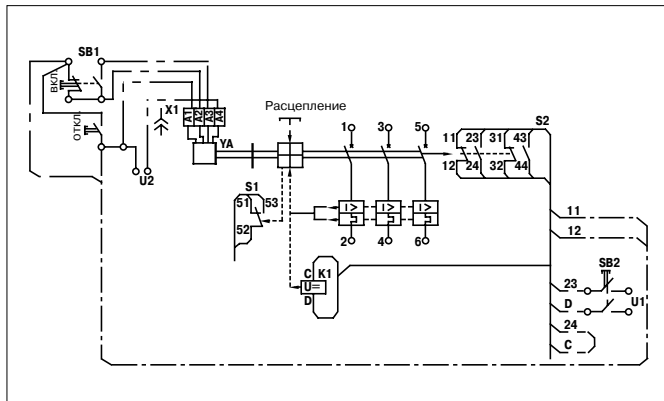
Выключатель BA57XXX-XX181X.

*Схема выключателей стационарного исполнения с электромагнитным приводом, нулевым или минимальным расцепителем напряжения, вспомогательными контактами сигнализации автоматического отключения и свободными контактами*

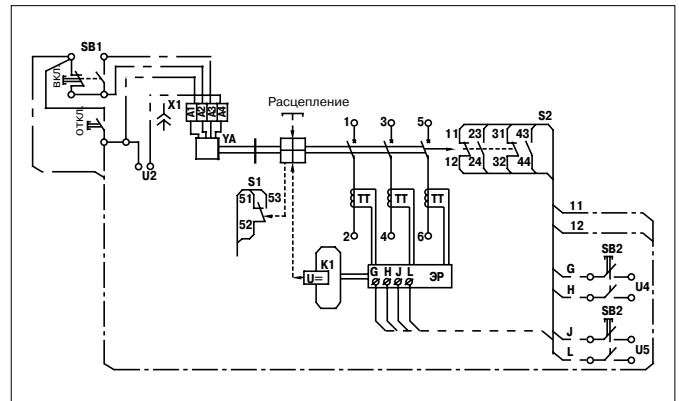


Выключатели BA57X35-XX54(56)30; BA57-39-XX54(56)30.

*Схема выключателей стационарного исполнения с электромагнитным приводом, независимым расцепителем, вспомогательными контактами сигнализации автоматического отключения и свободными контактами*

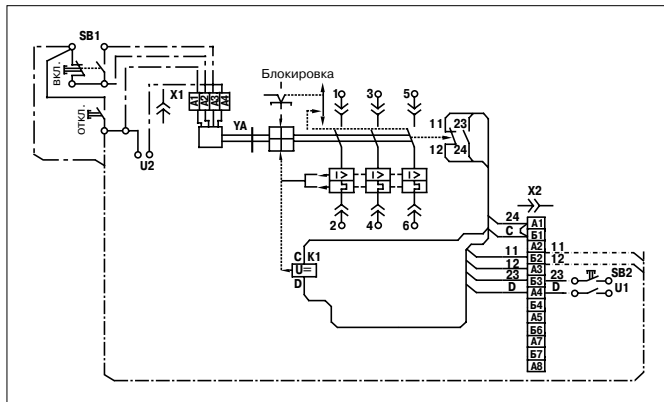


Выключатели BA57X35-XX4730; BA57-39-XX4730.

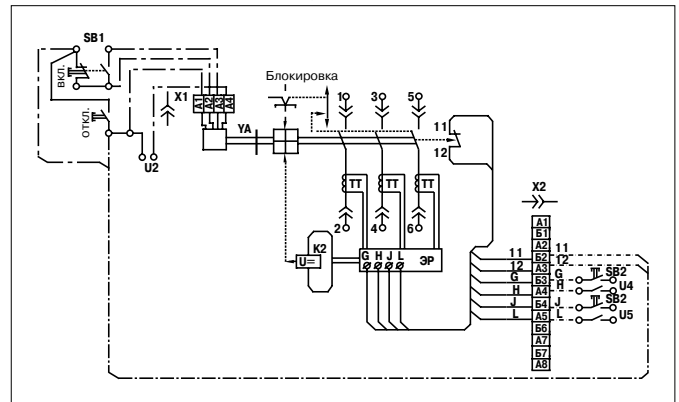


Выключатели BA57X35-354730; BA57-39-354730.

*Схема выключателей выдвижного исполнения с электромагнитным приводом и независимым расцепителем*

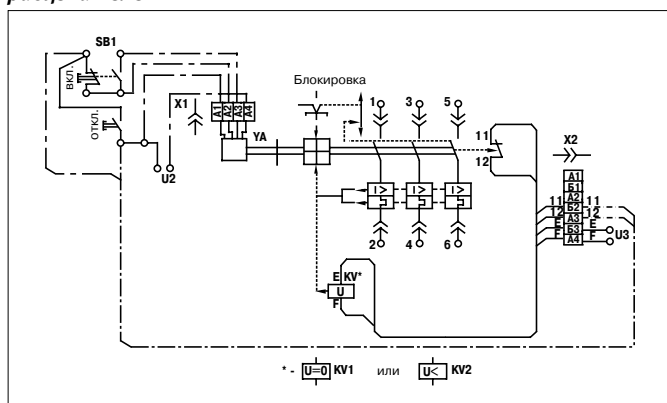


Выключатели BA57-35-XX1270; BA57-39-XX1270.



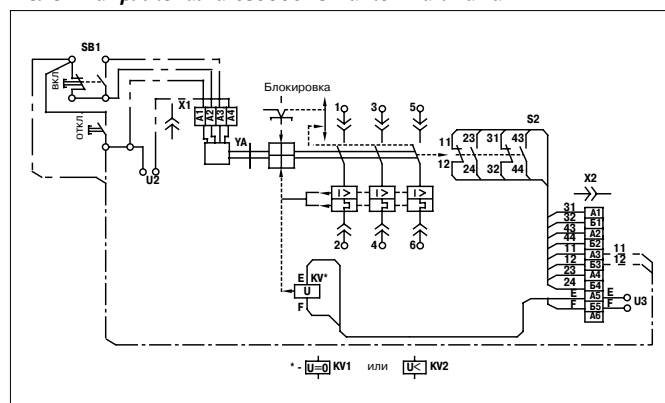
Выключатель BA57-39-351270.

Схема выключателей выдвжного исполнения с электромагнитным приводом, с нулевым или минимальным расцепителем



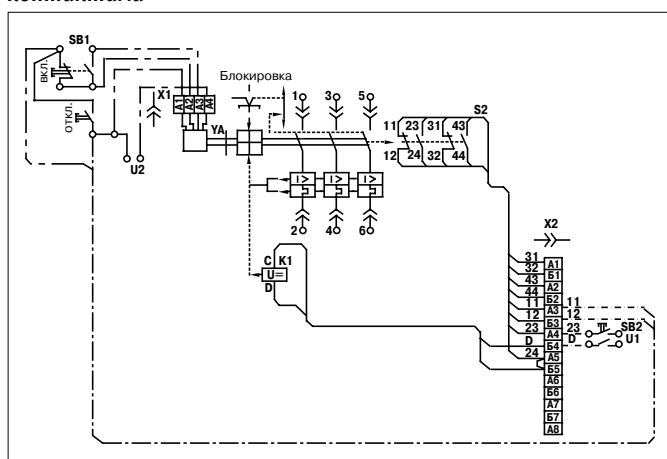
Выключатели BA57-35-XX15(13)70; BA57-39-XX15(13)70.

Схема выключателей выдвжного исполнения с электромагнитным приводом, с нулевым или минимальным расцепителем напряжения и свободными контактами

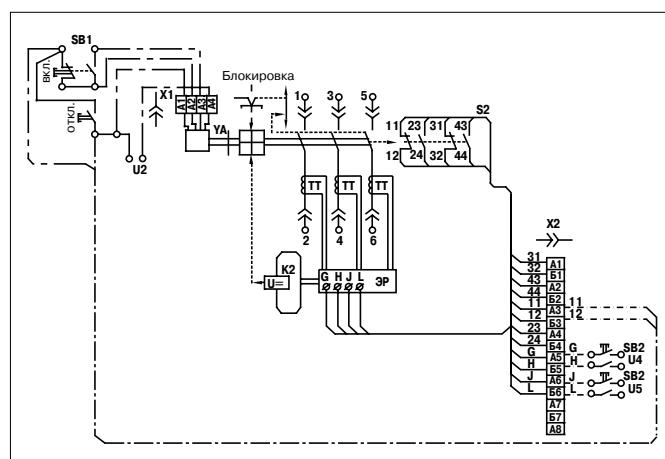


Выключатели BA57-35-XX25(23)70; BA57-39-XX25(23)70.

Схема выключателей выдвжного исполнения с электромагнитным приводом, независимым расцепителем и свободными контактами

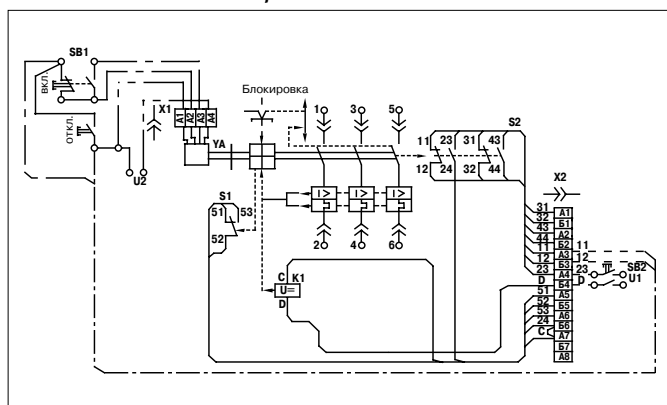


Выключатели BA57-35-XX1870; BA57-39-XX1870.

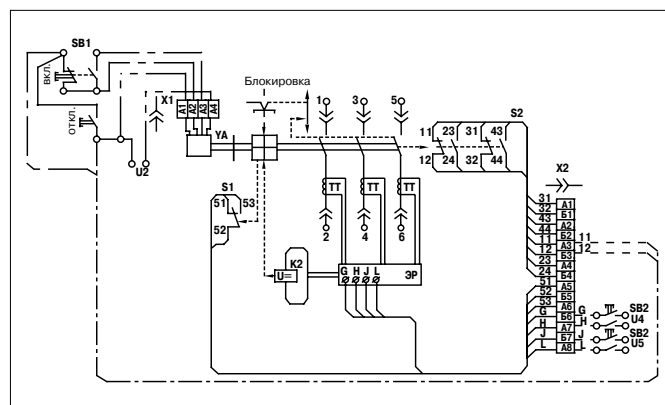


Выключатель BA57-39-351870.

Схема выключателей выдвжного исполнения с электромагнитным приводом, независимым расцепителем, вспомогательными контактами сигнализации автоматического отключения и свободными контактами

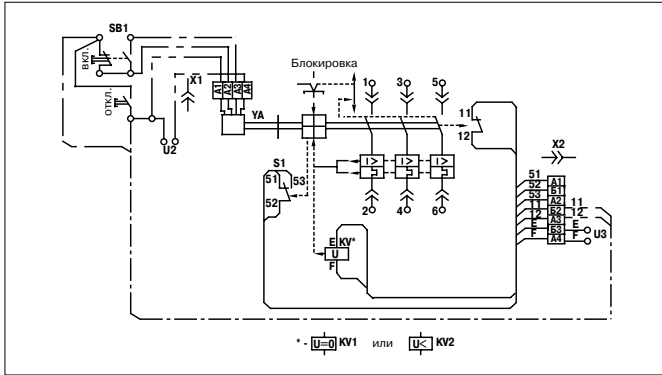


Выключатели BA57-35-XX4770; BA57-39-XX4770.



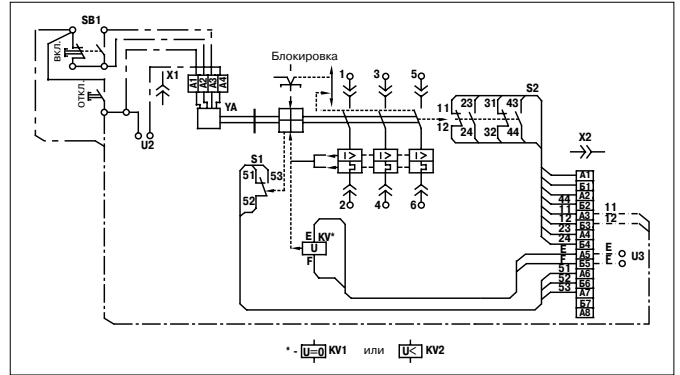
Выключатель BA57-39-354770.

Схема выключателей выдвижного исполнения с электромагнитным приводом, с нулевым или минимальным расцепителем напряжения и вспомогательными контактами сигнализации автоматического отключения



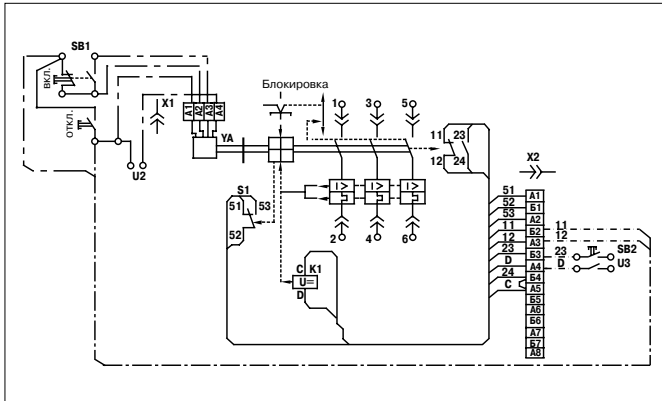
Выключатели BA57-35-XX49(52)70; BA57-39-XX49(52)70.

Схема выключателей выдвижного исполнения с электромагнитным приводом, с нулевым или минимальным расцепителем напряжения, вспомогательными контактами сигнализации автоматического отключения и свободными контактами

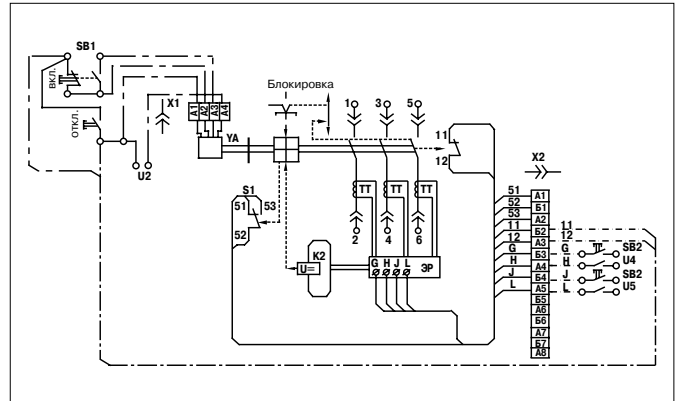


Выключатели BA57-35-XX54(56)70; BA57-39-XX54(56)70.

Схема выключателей выдвижного исполнения с электромагнитным приводом, с независимым расцепителем и вспомогательными контактами сигнализации автоматического отключения

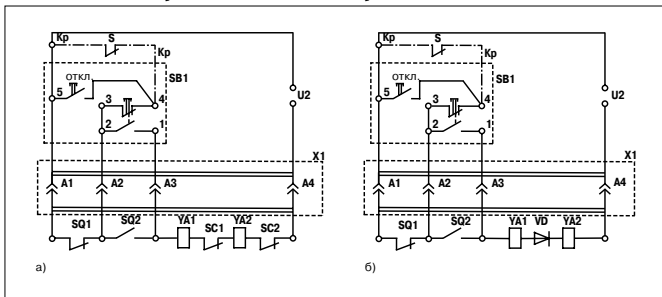


Выключатели BA57-35-XX6270; BA57-39-XX6270.



Выключатель BA57-39-356270.

Схемы электромагнитного привода



а) — электромагнитный привод постоянного тока;  
б) — электромагнитный привод переменного тока.

S — контакты вспомогательной цепи выключателя;  
Kp — провод красного или розового цвета;  
SB1 — выключатель кнопочный;  
X1 — соединитель;  
A1—A4 — контакты соединителя;  
SC1, SC2 — выключатели путевые;  
YA1, YA2 — электромагниты;  
VD — диод полупроводниковый;  
U2 — напряжение питания электромагнитного привода.