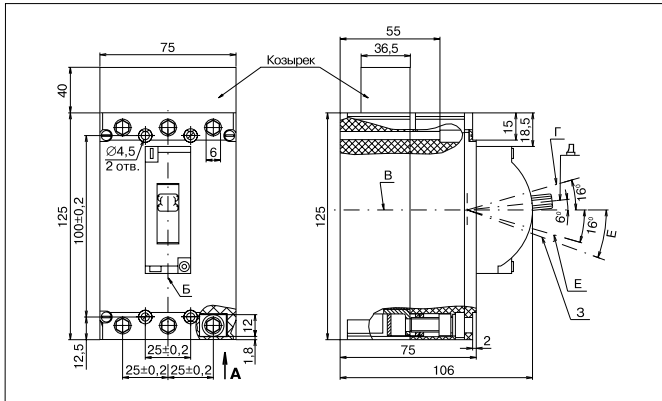


# Габаритные, установочные и присоединительные размеры

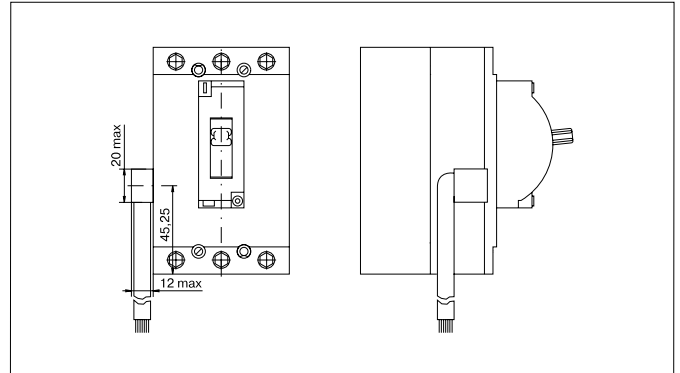
## Выключатель BA57-31 переднего присоединения



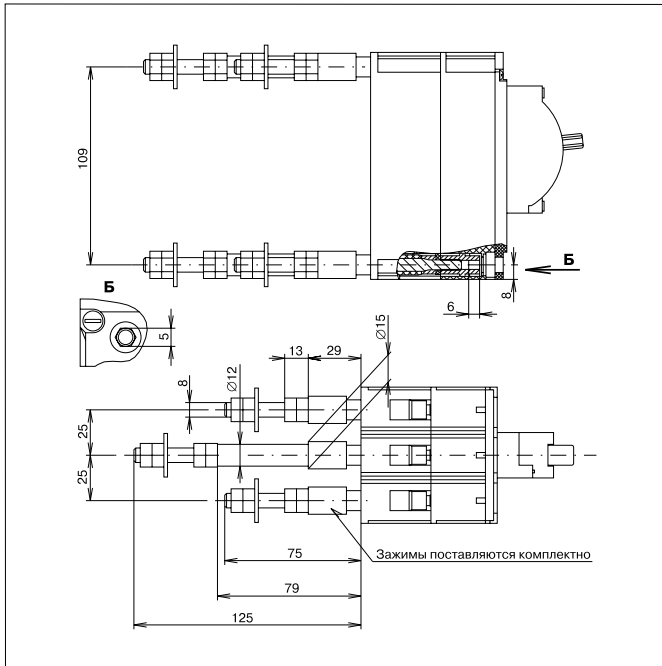
Б — ось вертикальная;  
В — ось горизонтальная.

Положение рукоятки выключателя:  
Г — включено;  
Д — отключено автоматически;  
Е — отключено вручную;  
З — взвод.

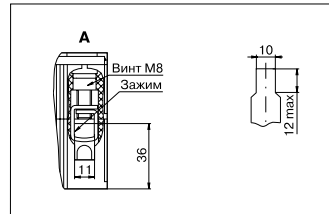
## Выключатель BA57-31 с дополнительными сборочными единицами



## Выключатель BA57-31 с зажимами для заднего соединения



## Зажим для присоединения проводников



Форма и размер присоединяемой шины.

## Панель для крепления выключателя BA57-31 на DIN-рейку

