

ВРЕМЯ-ТОКОВЫЕ ХАРАКТЕРИСТИКИ ВЫКЛЮЧАТЕЛЕЙ ТИПА ВМ63 ПО ГОСТ Р 50345-99

Выключатели с типом защитной характеристики В.

Электромагнитный расцепитель срабатывает в диапазоне от $3 I_n$ до $5 I_n$

Тепловой расцепитель не срабатывает в течение 1 часа при токе $1,13 I_n$ и срабатывает в течение 1 часа при токе $1,45 I_n$.

Выключатели с типом защитной характеристики С.

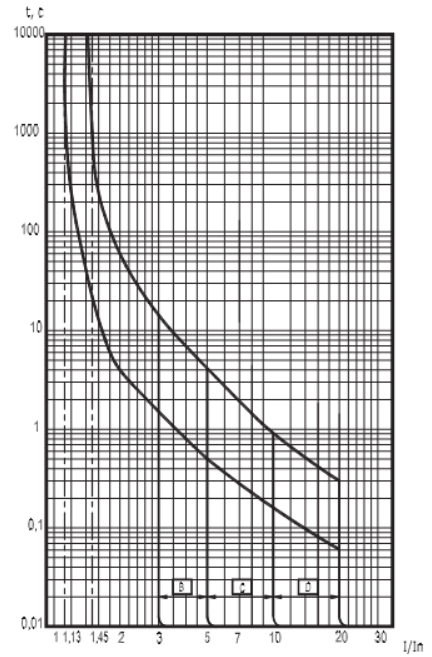
Электромагнитный расцепитель срабатывает в диапазоне от $5 I_n$ до $10 I_n$

Тепловой расцепитель не срабатывает в течение 1 часа при токе $1,13 I_n$ и срабатывает в течение 1 часа при токе $1,45 I_n$

Выключатели с типом защитной характеристики D.

Электромагнитный расцепитель срабатывает в диапазоне от $10 I_n$ до $20 I_n$

Тепловой расцепитель не срабатывает в течение 1 часа при токе $1,13 I_n$ и срабатывает в течение 1 часа при токе $1,45 I_n$



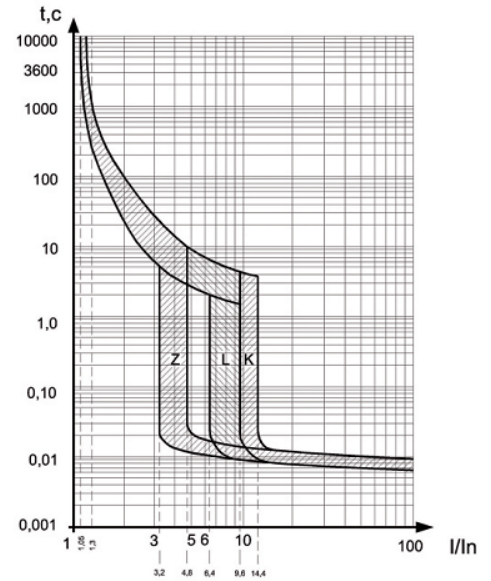
ВРЕМЯ-ТОКОВЫЕ ХАРАКТЕРИСТИКИ ВЫКЛЮЧАТЕЛЕЙ ТИПА ВМ63 ПО ГОСТ Р 50030.2-99

Характеристика теплового расцепителя

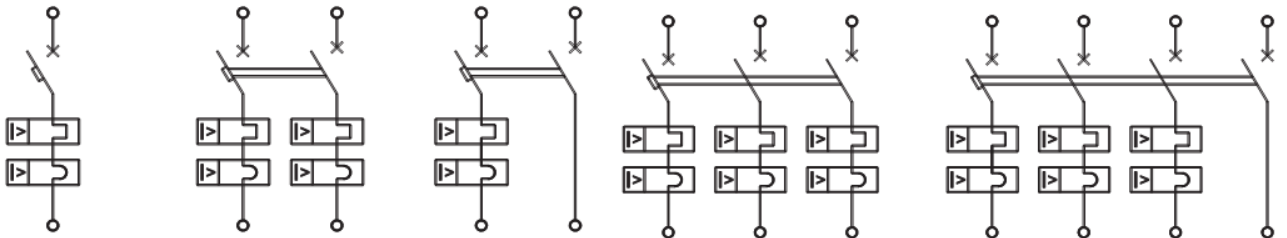
Ток	Время срабатывания
$1,05 I_n$	$t \geq 1h$
$1,3 I_n$	$t < 1h$

Характеристика электромагнитного расцепителя

Тип	Ток	Время срабатывания
Z	$4 I_n + 20\%$	$t < 0,2s$
	$4 I_n - 20\%$	$t \geq 0,2s$
L	$8 I_n + 20\%$	$t < 0,2s$
	$8 I_n - 20\%$	$t \geq 0,2s$
K	$12 I_n + 20\%$	$t < 0,2s$
	$12 I_n - 20\%$	$t \geq 0,2s$



ПРИНЦИПАЛЬНЫЕ ЭЛЕКТРИЧЕСКИЕ СХЕМЫ ВЫКЛЮЧАТЕЛЕЙ ТИПА ВМ63



а)

б)

в)

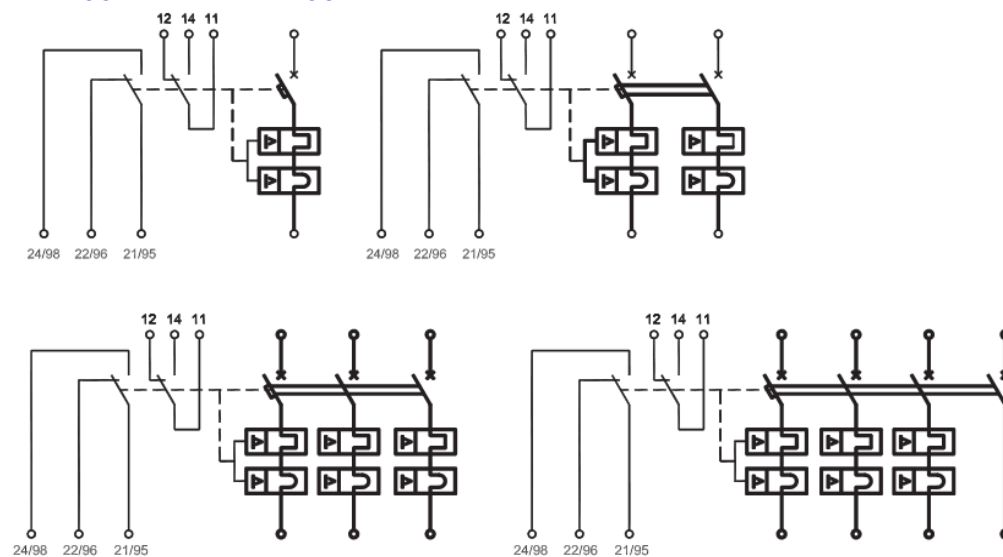
г)

д)

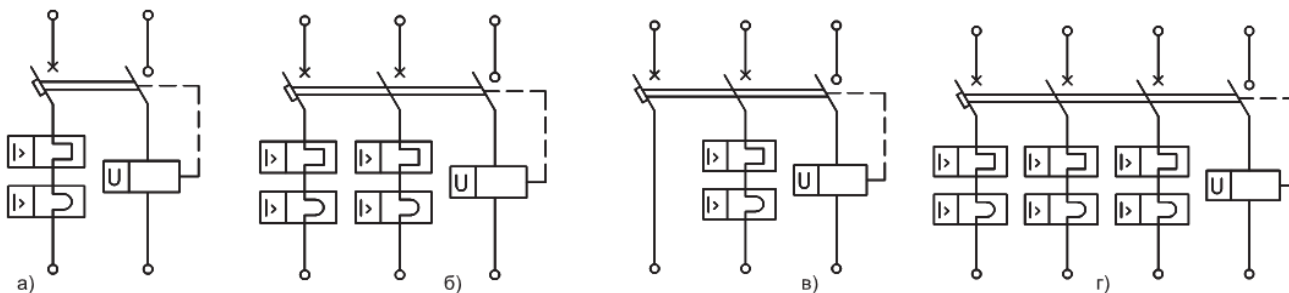
Принципиальные электрические схемы выключателей

- а) однополюсного; б) двухполюсного с двумя защищенными полюсами; в) двухполюсного с одним защищенным и нейтральным полюсами; г) трехполюсного; д) четырехполюсного с тремя защищенными полюсами.

**ПРИНЦИПИАЛЬНЫЕ ЭЛЕКТРИЧЕСКИЕ СХЕМЫ
АВТОМАТИЧЕСКИХ ВЫКЛЮЧАТЕЛЕЙ ТИПА ВМ63
С МОДУЛЕМ СВОБОДНЫХ И СИГНАЛЬНЫХ КОНТАКТОВ**

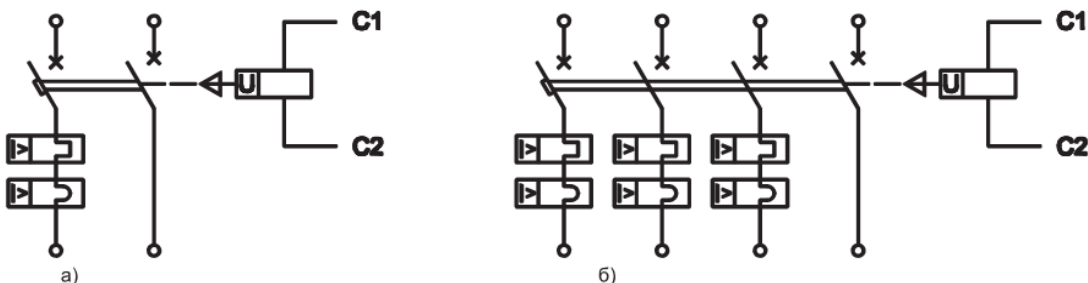


**ПРИНЦИПИАЛЬНЫЕ ЭЛЕКТРИЧЕСКИЕ СХЕМЫ ВЫКЛЮЧАТЕЛЕЙ
С НЕЗАВИСИМЫМ РАСЦЕПИТЕЛЕМ В ОТДЕЛЬНОМ МОДУЛЕ**



а) однополюсный; б) двухполюсный с двумя защищенными полюсами;
в) двухполюсный с одним защищенным полюсом; г) трехполюсный

**ПРИНЦИПИАЛЬНЫЕ ЭЛЕКТРИЧЕСКИЕ СХЕМЫ ДВУХПОЛЮСНЫХ И
ЧЕТЫРЕХПОЛЮСНЫХ АВТОМАТИЧЕСКИХ ВЫКЛЮЧАТЕЛЕЙ ТИПА ВМ63
С ВСТРОЕННЫМ В НЕЗАЩИЩЕННЫЙ ПОЛЮС НЕЗАВИСИМЫМ РАСЦЕПИТЕЛЕМ.**



а) двухполюсный; б) четырехполюсный.