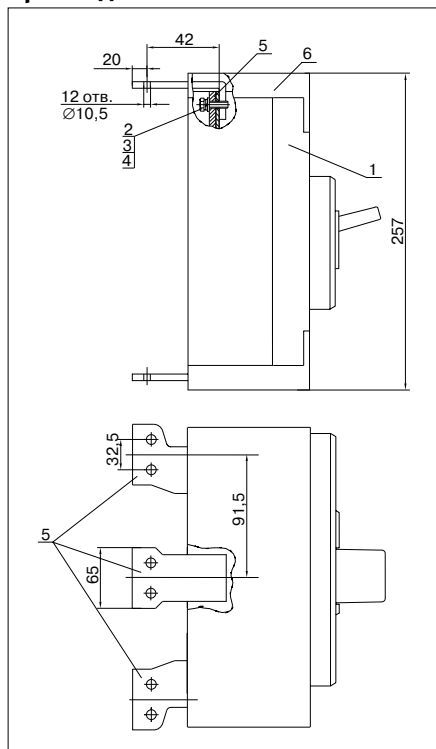
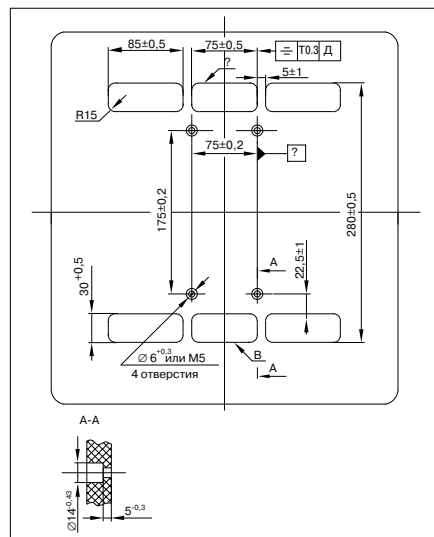


Выключатели BA57-39 заднего присоединения



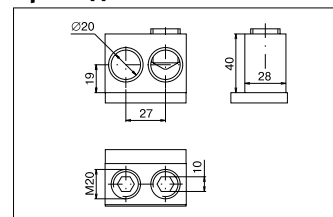
- 1 — выключатель;
- 2 — болт M10x30 ГОСТ 7796;
- 3 — шайба 10 ГОСТ 11371;
- 4 — шайба 20 ГОСТ 6402;
- 5 — вывод выключателя;
- 6 — козырек;
- 7 — присоединяемые кабели с кабельными наконечниками;
- 8 — присоединяемая шина.

Монтаж выключателей BA57-39 заднего присоединения на металлической или изоляционной панели

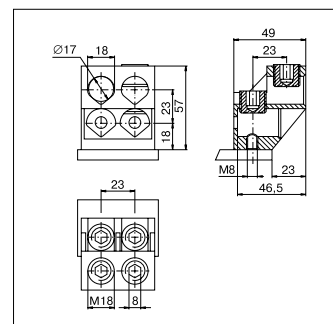


В двухполюсных выключателях отверстие Б отсутствует.

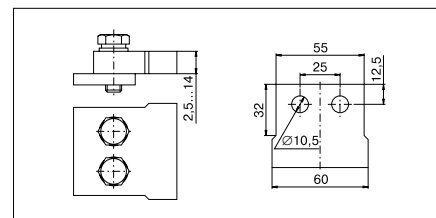
Зажимы для присоединения проводников



Зажим для переднего присоединения двух кабелей сечением 185 мм².

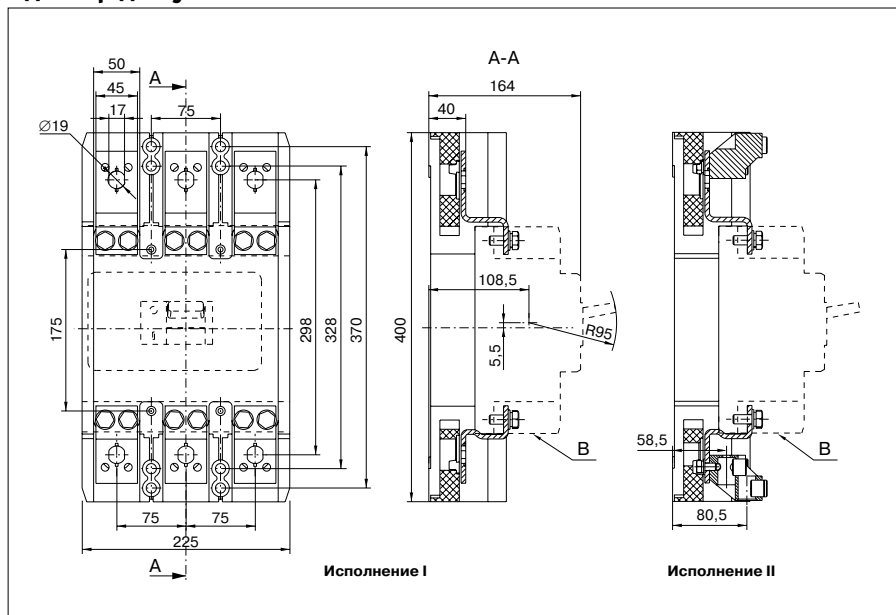


Зажим для переднего присоединения четырех кабелей сечением 120 мм².



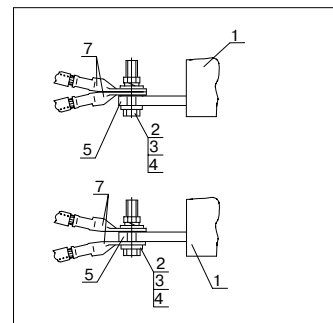
Переднее присоединение шиной. Форма и размер присоединяемой шины.

Адаптер для установки выключателей BA57-39 взамен АЗ790

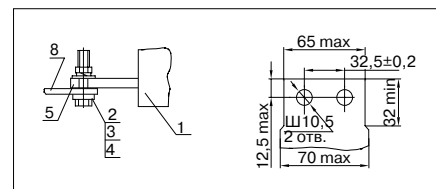


B — выключатель BA57-39.

Исполнение I — для присоединения шиной;
исполнение II — для присоединения 1...4 жил многопроволочных жил кабеля (провода) без кабельного наконечника.

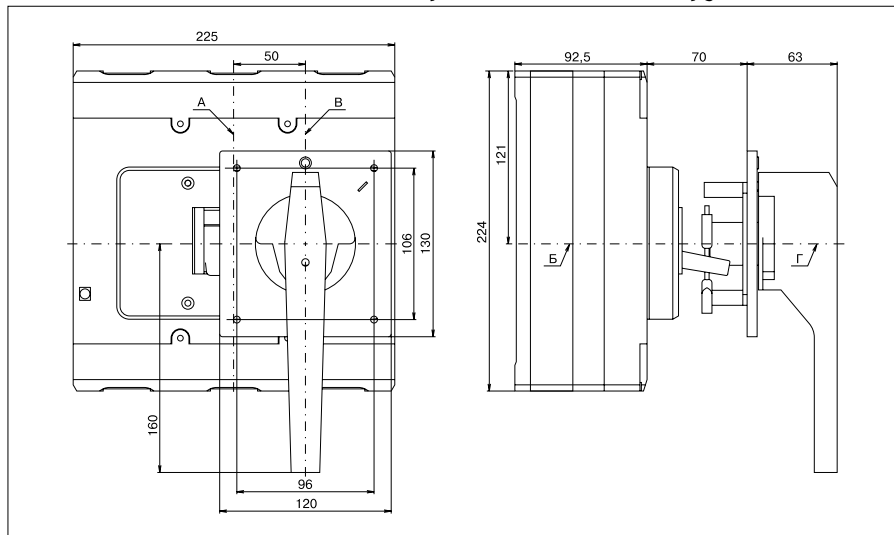


Заднее присоединение двумя кабелями с кабельными наконечниками. При присоединении алюминиевых проводников вместо шайбы 4 устанавливается пружина тарельчатая.



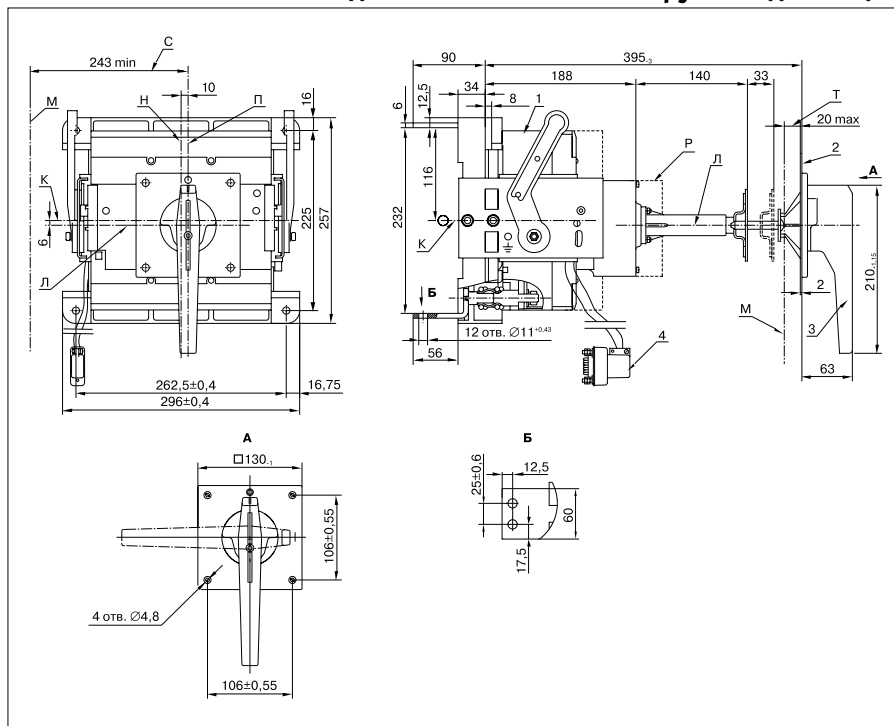
Заднее присоединение шиной. Форма и размер присоединяемой шины.

Выключатель BA57-39 стационарного исполнения с ручным дистанционным приводом



A — вертикальная ось выключателя;
 B — горизонтальная ось выключателя;
 B — вертикальная ось ручного дистанционного привода;
 Г — горизонтальная ось ручного дистанционного привода.

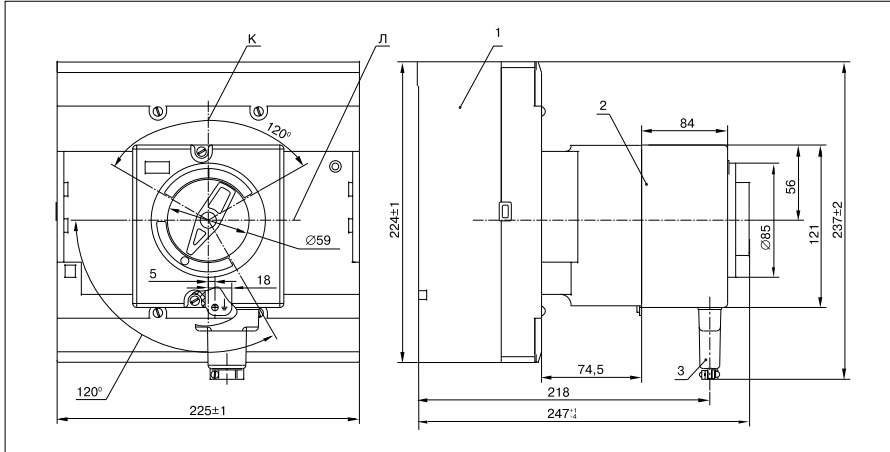
Выключатель BA57-39 выдвижного исполнения с ручным дистанционным приводом



1 — выключатель;
 2 — дверь распределительного устройства;
 3 — привод ручной дистанционный;
 4 — соединитель типа РП10.

K — горизонтальная ось выключателя;
 Л — горизонтальная ось ручного дистанционного привода;
 M — ось вращения двери распределительного устройства;
 H — вертикальная ось выключателя;
 П — вертикальная ось ручного дистанционного привода;
 P — контрольное положение выключателя;
 C и T — размеры, определяющие ось вращения двери распределительного устройства: с увеличением размера C на каждые 10 мм размер T уменьшается на 3 мм.

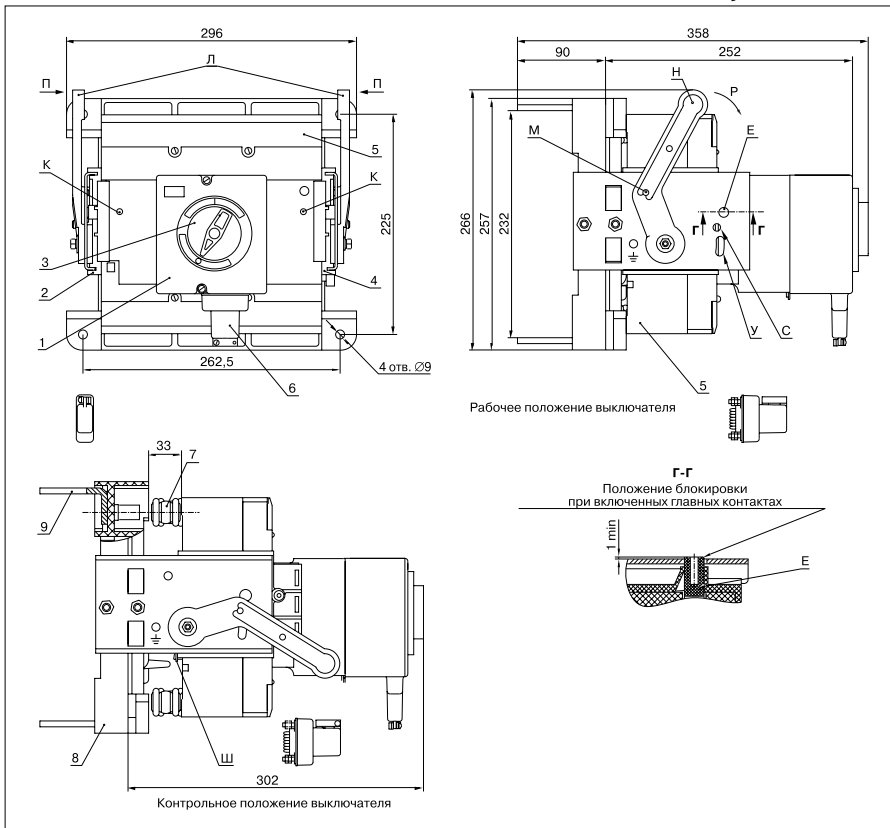
Выключатель BA57-39 стационарного исполнения с электромагнитным приводом



- 1 — выключатель;
- 2 — привод электромагнитный;
- 3 — соединитель типа РП10.

К — вертикальная ось выключателя;
Л — горизонтальная ось привода электромагнитного.

Выключатель BA57-39 выдвижного исполнения с электромагнитным приводом



- 1 — крышка;
- 2 и 4 — рейка зубчатая;
- 3 — привод электромагнитный;
- 5 — выключатель;
- 6 — соединитель типа РП10;
- 7 — розетка вставных контактов;
- 8 — основание;
- 9 — выводы для подсоединения внешних проводников.

Е — блокировка перемещения выключателя;
К — индикатор блокировки перемещения;
Л — рукоятки для перемещения выключателя;
М — фиксаторы;
Н — пластина для перемещения фиксаторов;
П — направление движения пластин;
Р — направление движения рукояток;
У, С — отверстия для фиксаторов *М*;
С — “контрольное” положение выключателя;
У — положение задвижения и извлечения выключателя;
Ш — шток блокировки выключателя в “контрольном” положении.