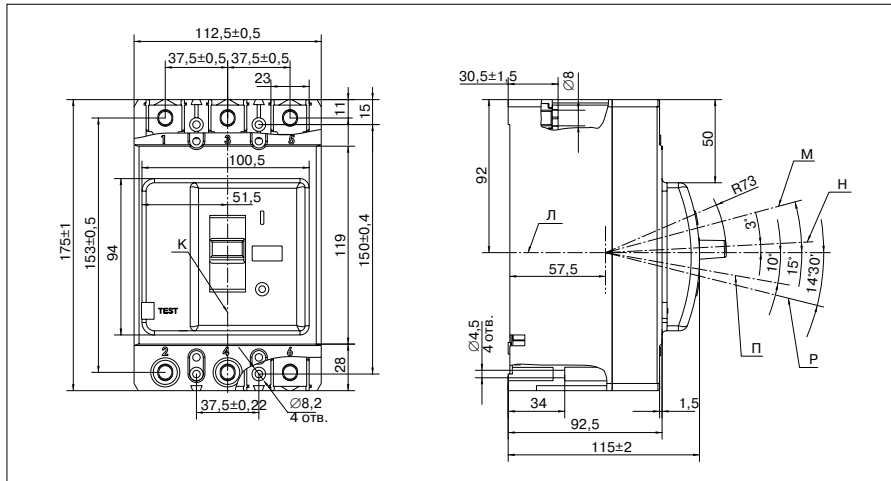
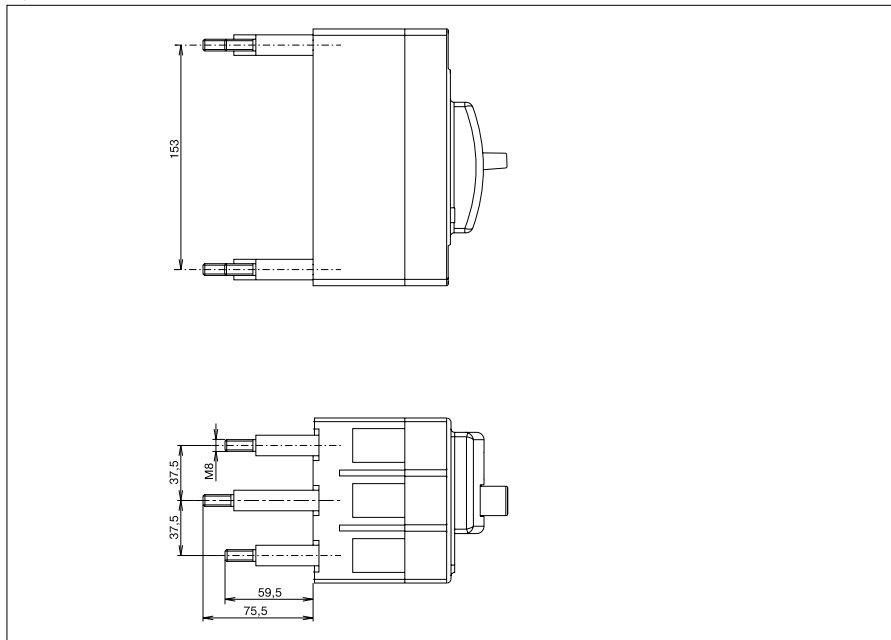


Выключатели BA57Ф35, BA57-35 переднего присоединения

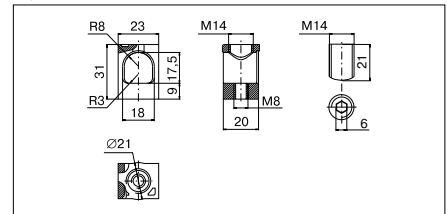


К — ось вертикальная;
Л — ось горизонтальная.
Положение рукоятки выключателя:
М — включено;
Н — отключено автоматически;
П — отключено вручную;
Р — взвод.

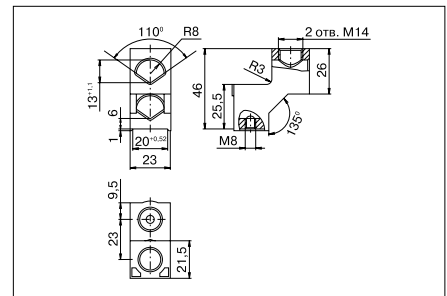
Выключатели BA57Ф35, BA57-35 с зажимами для заднего присоединения



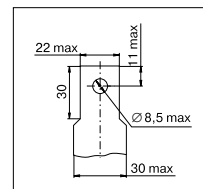
Зажимы для присоединения проводников



Зажим для присоединения кабеля сечением 185 мм².

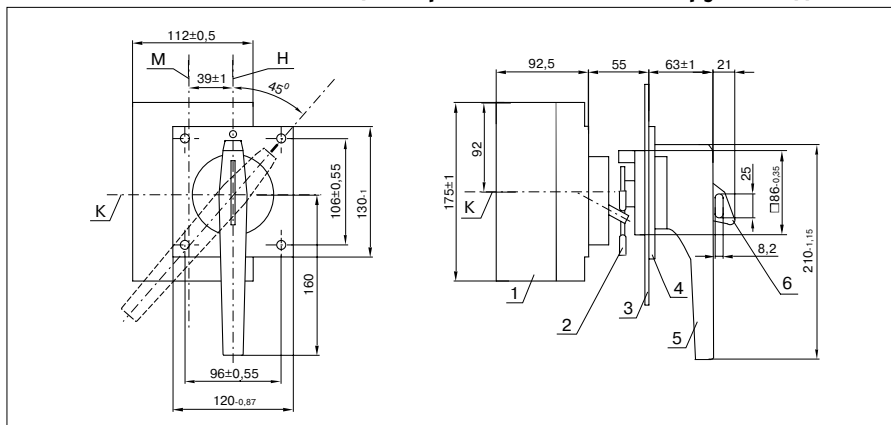


Зажим для присоединения двух кабелей сечением 95 мм².



Форма и размеры присоединяемой шины.

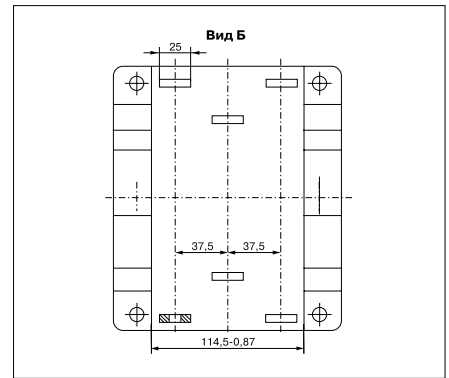
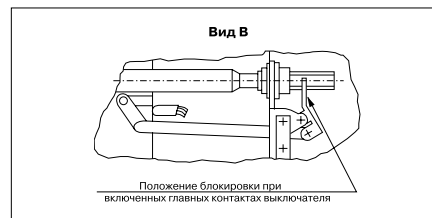
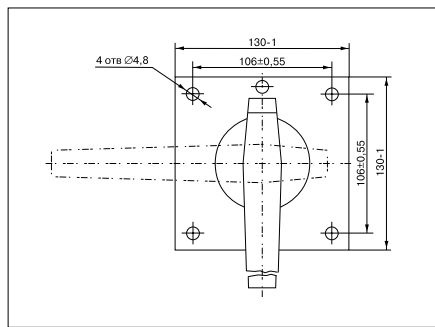
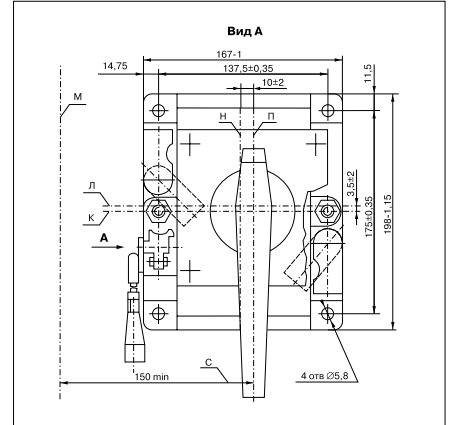
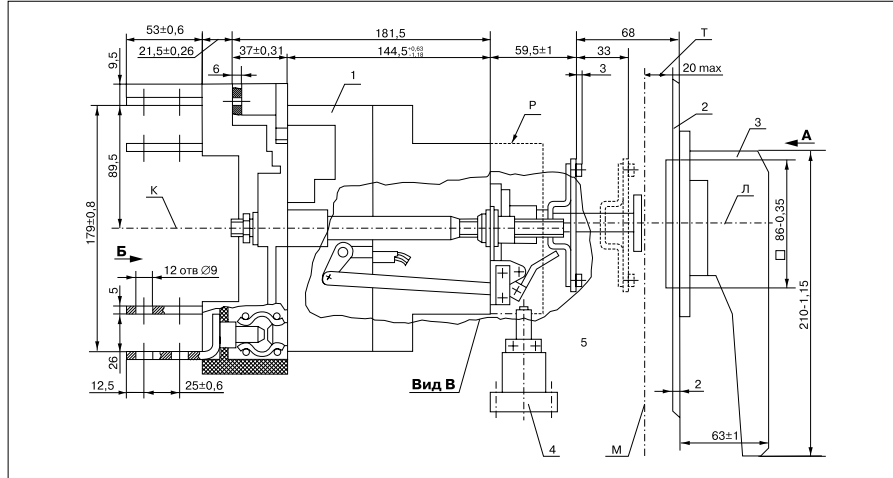
Выключатель BA57-35 стационарного исполнения с ручным дистанционным приводом



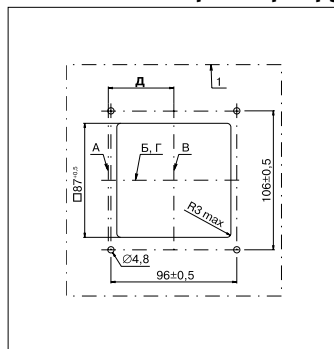
- 1 — выключатель;
- 2 — рычаг привода;
- 3 — дверь распределительного устройства;
- 4 — крышка привода;
- 5 — рукоятка привода;
- 6 — запирающее устройство (пластина).

К — горизонтальная ось выключателя;
М — вертикальная ось выключателя;
Н — вертикальная ось ручного привода.

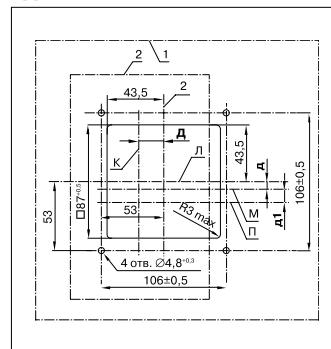
Выключатель BA57-35 выдвигного исполнения с ручным дистанционным приводом



Установочные размеры ручного дистанционного привода выключателей BA57Ф35, BA57-35, BA57-39



Стационарное исполнение:
 1 — дверь распределительного устройства;
 А — вертикальная ось выключателя;
 Б — горизонтальная ось выключателя;
 В — вертикальная ось привода;
 Г — горизонтальная ось привода.

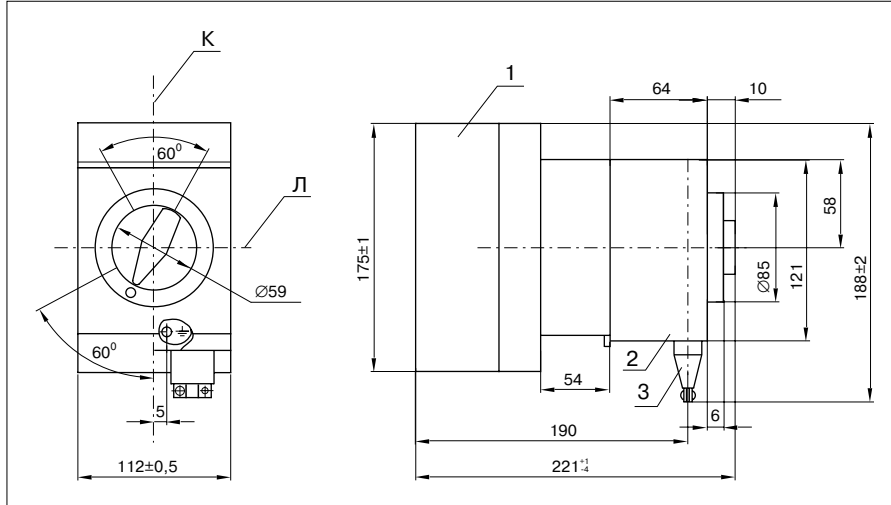


Выдвигное исполнение:
 1 — дверь распределительного устройства;
 К — вертикальная ось выключателя;
 М — горизонтальная ось выключателя;
 Н — вертикальная ось привода;
 Л — горизонтальная ось привода BA57Ф35, BA57-35;
 П — горизонтальная ось привода BA57-39.

тип выключателя	Д, мм
BA57Ф35, BA57-35	39
BA57-39	50

тип выключателя	Д, мм	д, мм	д1, мм
BA57Ф35, BA57-35	10	3,5	—
BA57-39	10	—	6

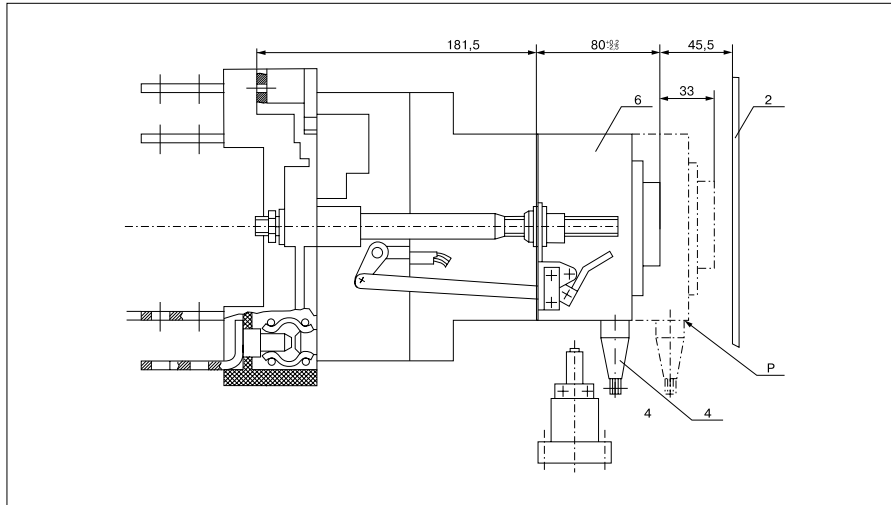
Выключатель BA57-35 стационарного исполнения с электромагнитным приводом



- 1 — выключатель;
- 2 — привод электромагнитный;
- 3 — соединитель типа РП10.

К — вертикальная ось выключателя;
Л — горизонтальная ось электромагнитного привода.

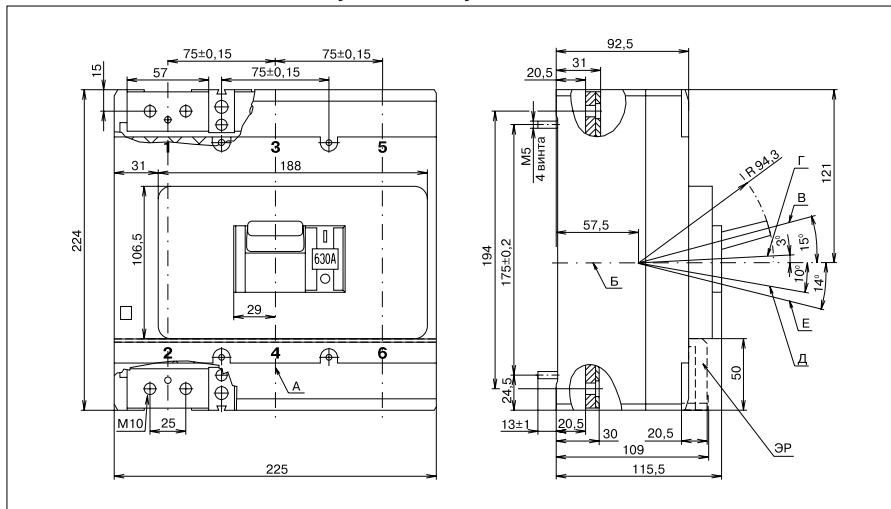
Выключатель BA57-35 выдвигного исполнения с электромагнитным приводом



- 1 — выключатель;
- 2 — дверь распределительного устройства;
- 3 — привод ручной дистанционный;
- 4 — соединитель типа РП10;
- 5 — блокировка;
- 6 — привод электромагнитный.

К — горизонтальная ось выключателя;
Л — горизонтальная ось ручного дистанционного привода;
М — ось вращения двери распределительного устройства;
Н — вертикальная ось выключателя;
П — вертикальная ось ручного привода;
Р — "контрольное" положение выключателя;
С и *Т* — размеры, определяющие ось вращения двери распределительного устройства.

Выключатели BA57-39 переднего присоединения



- А* — ось вертикальная;
- Б* — ось горизонтальная;
- ЭР* — электронный расцепитель.

Положение рукоятки выключателя:
В — включено;
Г — отключено автоматически;
Д — отключено вручную;
Е — взвод.