

Код ОКП 34 2550

УТВЕРЖДАЮ

Директор

ООО «Торговый дом «Реон-Техно»

А.А Князев

. . 2009

Реле тока с повышенной чувствительностью

серии РСТ-51

Руководство по эксплуатации

РГАП.648231.016 РЭ

Инв. № подл.	Подпись и дата	Взамен инв. №	Инв. № дубл.	Подпись и дата

2009

Внимание!

До изучения руководства реле не включать!

В связи с систематически проводимыми работами по совершенствованию конструкции и технологии изготовления возможны некоторые расхождения между описанием и поставленным изделием, не влияющие на параметры изделия, на условия его монтажа и эксплуатации.

СОДЕРЖАНИЕ

	Стр.
1 Описание и работа	4
1.1 Назначение	4
1.2 Технические характеристики	4
1.3 Устройство и работа	6
1.4 Маркировка и упаковка	7
2 Техническое обслуживание	8
2.1 Общие указания	8
2.2 Подготовка к работе	8
2.3 Меры безопасности	8
2.4 Текущий ремонт	8
3 Транспортирование и хранение	9
4 Формулирование заказа	9
Приложение А Лицевая табличка	10
Приложение Б Габаритные, установочные и присоединительные размеры	11
Приложение В Функциональная схема и схема подключения	12

Инв. № дубл.	Подпись и дата				Взамен инв. №	Инв. №	Подпись и дата	Инв. № подл.	Подпись и дата	Изм.	Лист	№ документа	Подпись	Дата	РГАП.648231.016 РЭ		
	Реле тока с повышенной чувствительностью серии РСТ-51			Лит.											Лист	Листов	
Руководство по эксплуатации															0 ₁	2	13
ООО «ТД «Реон-Техно»																	
Разраб. Осипов Проверил Яковлев Тех. контр. Андреев Н. контр. Утвердил Князев																	

В настоящем руководстве по эксплуатации (РЭ) содержатся необходимые сведения по эксплуатации, обслуживанию и регулированию реле тока с повышенной чувствительностью серии РСТ-51 (в дальнейшем именуемых «реле»), изготавливаемых для нужд экономики страны, а также на экспорт в страны с умеренным климатом.

Надежность и долговечность реле обеспечивается не только качеством самого реле, но и правильным соблюдением режимов и условий эксплуатации, поэтому выполнение всех требований, изложенных в РЭ, является обязательным.

Настоящее РЭ разработано в соответствии с требованиями технических условий ТУ 34 25-016-24364480-2009 (РГАП.648231.016 ТУ).

Инв. № подл.	Подпись и дата	Взамен инв. №	Инв. № дубл.	Подпись и дата	РГАП.648231.016 РЭ				Лист
									3
									Изм.

1 ОПИСАНИЕ И РАБОТА

1.1 Назначение

1.1.1 Реле предназначено для использования совместно с трансформаторами тока нулевой последовательности ТТНП в качестве органа, реагирующего на ток нулевой последовательности в схемах защит при замыканиях на землю генераторов, двигателей и линий с малыми токами замыкания на землю.

1.1.2 Оперативное питание реле осуществляется от сети постоянного или переменного напряжения.

1.1.3 Реле изготавливаются в климатическом исполнении УХЛ1 категории 4 по ГОСТ 15150-69 для России и поставок на экспорт в страны с умеренным климатом и исполнения О категории 4 по ГОСТ 15150-69 для поставок на экспорт в страны с тропическим климатом.

Реле исполнения О4 отличается от реле исполнения УХЛ4 материалами и покрытиями.

1.1.4 Реле предназначены для работы в закрытых помещениях при следующих условиях:

- высота над уровнем моря не более 2000 м;
- верхнее рабочее и предельное значение температуры окружающего воздуха плюс 55°C; нижнее рабочее и предельное значение температуры окружающего воздуха минус 40°C (без выпадения росы и инея);

- верхнее значение относительной влажности не более 80% при 25°C для вида климатического исполнения УХЛ4 и не более 98 % при 35°C для вида климатического исполнения О4 (без конденсации влаги);

- окружающая среда невзрывоопасная, не содержащая токопроводящей пыли, агрессивных газов и паров в концентрациях, разрушающих изоляцию и металлы;

- величины механических воздействий не должны превышать:

- вибрационные нагрузки с максимальным ускорением 3g в диапазоне частот от 5 до 15 Гц и 1g в диапазоне частот от 16 до 100 Гц; многократные удары с длительностью удара от 2 до 20 мс и ускорением до 3g.

1.2 Технические характеристики

1.2.1 Основные технические характеристики реле приведены в таблице 1.

Таблица 1

№ п/п	Наименование параметра	Норма для реле
1	Номинальный ток	0,1 А
2	Номинальное напряжение питания: - постоянного тока - переменного тока	110/220 В 100 В
3	Рабочее напряжение питания: - постоянного тока - переменного тока	88...242 В 80...170 В
4	Номинальная частота	50 Гц
5	Диапазон уставок по току срабатывания	0,02 – 0,144 А
6	Дискретность изменения уставок по току срабатывания	0,004 А
7	Основная погрешность тока срабатывания, не более	±10%

Подпись и дата
Инв. № дубл.
Взамен инв. №
Подпись и дата
Инв. № подл.

Изм.	Лист	№ документа	Подпись	Дата	РГАП.648231.016 РЭ	Лист
						4

Окончание таблицы 1

№ п/п	Наименование параметра	Норма для реле
8	Дополнительная погрешность тока срабатывания, не более: - при изменении температуры окружающего воздуха в пределах от минус 40°C до плюс 55°C относительно тока срабатывания, измеренного при температуре 20±5°C - при изменении частоты от номинального на ±3 Гц относительно тока, измеренного при номинальной частоте	±10 % ±5 %
9	Время срабатывания реле при двукратном токе срабатывания, не более	0,06 с
10	Реле длительно выдерживает без повреждения: - в цепи питания - в цепи тока	1,15·U _{НОМ} 1,1·I _{НОМ}
11	Реле выдерживает в течение 1 с ток	60 А
12	Количество и вид контактов выходной цепи	1«з»
13	Контакт реле способен коммутировать электрические цепи напряжением от 24 до 250 В и токе до 2,5 А мощностью: - в цепи постоянного тока с постоянной времени не более 0,02 с - в цепи переменного тока с коэффициентом мощности не менее 0,4	30 Вт 250 ВА
14	Механическая износостойкость реле, циклы, не менее	100000
13	Коммутационная износостойкость, циклы, не менее	12500
14	Контакт реле способен коммутировать цепи напряжением от 24 до 250 В и токе до 2,5 А при количестве циклов не более 200 мощностью:	50 Вт
15	Мощность, потребляемая входной цепью реле на минимальной уставке, не более	0,01 ВА
16	Мощность, потребляемая цепью питания реле при номинальном напряжении, не более: - на переменном токе - на постоянном токе	2,0 ВА 2,0 Вт
17	Кратность увеличения тока срабатывания реле, не менее: - на частоте 150 Гц - на частоте 400 Гц	4 15

1.2.2 Изоляция реле выдерживает в течение 1 мин. без пробоя и перекрытия испытательное напряжение 2000 В (эффективное значение) переменного тока частоты 50 Гц, приложенное между токоведущими электрически не связанными частями реле, а также между ними и металлическими частями корпуса реле согласно стандарту IEC 255-5.

1.2.3 Сопротивление изоляции и ток утечки реле соответствует ряду 3 ГОСТ 25071-81.

1.2.4 Изоляция реле между токоведущими электрически несвязанными частями реле, а также между ними и металлическими частями корпуса реле выдерживает импульсное напряжение:

- амплитуда импульса – (4,5 – 5,0) кВ;
- длительность фронта импульса – $(1,2 \cdot 10^{-6} \pm 0,36 \cdot 10^{-6})$ с;
- длительность среза импульса – $(50 \cdot 10^{-6} \pm 10 \cdot 10^{-6})$ с;
- энергия импульса – (0,5 ± 0,05) Дж.

Количество импульсов при испытаниях – по три разной полярности. Длительность интервала между импульсами не менее 5 с.

1.2.5 Реле устойчивы к воздействию следующих видов помех в соответствии с

Подпись и дата

Инв. № дубл.

Взамен инв. №

Подпись и дата

Инв. № подл.

Изм.	Лист	№ документа	Подпись	Дата
------	------	-------------	---------	------

РГАП.648231.016 РЭ

Лист

5

требованиями ГОСТ Р 51317.4.1-2000, ГОСТ Р 51317.4.5-99, ГОСТ Р 51317.4.12-99:

– микросекундным импульсным помехам большой энергии (МИП) – импульсам тока/напряжения длительностью фронта/импульса 1/50 и 6,4/16 мкс соответственно при подаче их на выводы реле по схеме «провод-провод» амплитудой $(1,0 \pm 0,1)$ кВ, по схеме «провод-земля» амплитудой $(2,0 \pm 0,2)$ кВ;

– повторяющимся колебательным затухающим помехам (КЗП) частотой колебаний $(1,0 \pm 0,1)$ МГц, модуль огибающей которых уменьшается на (50 ± 10) % относительно максимального значения после 3-6 периодов. Частота повторения КЗП (400 ± 40) Гц, внутреннее сопротивление источника КЗП (200 ± 40) Ом. Продолжительность испытания 2...2,2 с. Наибольшее значение напряжения высокочастотного импульса при подаче на выводы реле по схеме «провод-провод» $(1,0 \pm 0,1)$ кВ, по схеме «провод-земля» $(2,5 \pm 0,25)$ кВ.

1.2.6 Масса реле не более 1,5 кг.

1.2.7 Требования по надежности

1.2.7.1 Средняя наработка на отказ реле должна быть не менее 12500 циклов ВО.

1.2.7.2 Средний ресурс должен быть не менее 100 000 циклов ВО.

1.2.7.3 Средний срок службы реле должен быть не менее 12 лет.

1.3 Устройство и работа

1.3.1 Конструктивное оформление.

Конструктивно реле выполнено в унифицированном корпусе "Сура".

Все элементы смонтированы в общем корпусе, состоящем из основания (цоколя) и съемного прозрачного кожуха.

На цоколе установлена металлическая скоба, к которой крепятся трансформатор тока *TA1*, плата с элементами и лицевая табличка (приложение А). Переключатель уставок и светодиоды индикации наличия напряжения питания и индикации срабатывания реле установлены на плате с печатным монтажом таким образом, что, через вырезы в лицевой табличке, доступны для наблюдения (светодиоды) и переключения (переключатель).

Ток срабатывания рассчитывается как сумма оцифровок замкнутых цепей переключателя уставок и тока минимальной уставки.

Габаритные, установочные и присоединительные размеры приведены в приложении Б. Схема подключения реле приведена в приложении В, рисунок В.2.

1.3.2 Принцип действия и описание схемы реле

Схема функциональная реле приведена в приложении В, рисунок В.1. Реле состоит из воспринимающей, преобразующей, сравнивающей частей, выходного органа и блока питания.

Воспринимающая часть реле состоит из промежуточного трансформатора тока *TA1*, резисторов *R2-R7*, которые совместно с переключателем *SBI* служат для дискретной регулировки уставки по току срабатывания.

Изменение уставки по току срабатывания может производиться ступенями «л»: 4, 8, 16, 32, 64 мА.

Величина тока срабатывания определяется по формуле:

$$I = (20 + \Sigma n) \cdot 10^{-3}, \text{ А.}$$

Последовательно с первичной обмоткой трансформатора *TA1* включено сопротивление *R1*, ограничивающее величину тока во вторичной обмотке ТТНП при больших токах замыкания (двойное замыкание на землю), когда насыщение трансформатора *TA1* приводит к уменьшению сопротивления его первичной цепи.

Преобразующая часть реле представляет собой активный фильтр Φ , настроенный на частоту 50 Гц, обеспечивающий отстройку реле от высших гармонических составляющих во входном токе.

Сравнивающая часть реле – это пороговый орган *ПО* и компаратор *К* с характеристикой триггера Шмитта.

Выходной орган представляет собой электромагнитное реле, управляемое транзисторным

Инв. № подл.	Подпись и дата
	Изм.
Взамен инв. №	Инд. № дубл.
	Подпись и дата
Лист	№ документа
	Подпись
Лист	Дата

ключом. В эмиттерную цепь транзистора включен красный светодиод, сигнализирующий о срабатывании реле.

Питание реле осуществляется через преобразовательный блок питания, собранный по однопроводной обратной схеме на базе микросхемы TOP-200.

1.4 Маркировка и упаковка

1.4.1 Реле имеют маркировку согласно ГОСТ 18620-86 в соответствии с конструкторской документацией.

1.4.2 Упаковка реле производится согласно ГОСТ 23216-78.

Каждое реле вместе с деталями крепления и присоединения внешних проводников уложено в коробку по ГОСТ 12301-81 или пачку по ГОСТ 12303-80 из гофрированного картона по ГОСТ 7376-89 или картона коробочного по ГОСТ 7933-89.

Упакованные реле должны быть уложены в ящики дощатые по ГОСТ 16511-86, по ГОСТ 2991-85 или ящики дощатые по ГОСТ 5959-80, защищающие реле от механических повреждений при транспортировании и хранении.

Инв. № подл.	Подпись и дата	Взамен инв. №	Инв. № дубл.	Подпись и дата	РГАП.648231.016 РЭ	Лист
						7
Изм.	Лист	№ документа	Подпись	Дата		

2 ТЕХНИЧЕСКОЕ ОБСЛУЖИВАНИЕ

2.1 Общие указания

2.1.1 Реле предназначены для установки на заземленной металлоконструкции с толщиной фасадного листа (угольник и т. п.) не более 8 мм.

2.1.2 Реле приспособлено для переднего или заднего присоединения внешних проводников (винтом). Детали для крепления реле и присоединения внешних проводников поставляются в комплекте с реле.

Четыре винта для крепления реле из транспортного положения необходимо переставить в рабочее.

Выводы реле допускают присоединение к каждому из них двух медных проводников сечением не менее 1,5 мм² или одного медного проводника сечением 2,5 мм² и выполняются по 2 классу ГОСТ 10434-82.

Длина зачищенного конца проводника для присоединения к реле должна быть 12-14 мм.

2.2 Подготовка к работе

2.2.1 Перед включением в работу необходимо убедиться в отсутствии механических повреждений реле, вызванных возможным нарушением правил транспортировки.

2.2.2 Реле выпускаются полностью отрегулированными и испытанными, поэтому перед включением в работу необходимо лишь выставить рабочие уставки с помощью переключателей и проверить параметры функционирования реле на этих уставках.

2.2.3 Выставить рабочую уставку.

2.2.4 Включить напряжение питания. Плавно увеличивая входной ток, проверить уставку. Снижая входной ток убедиться, что реле возвращается в исходное состояние.

2.2.5 Перечень аппаратуры, необходимой для проверки при первом включении:

– реостат;

– миллиамперметр на 200 мА, кл. 0,5;

Для проверки реле так же может быть использован испытательный прибор РЕТОМ, в соответствии с рекомендациями, изложенными в производственно-практическом издании "Применение и техническое обслуживание микропроцессорных устройств на электростанциях и в электросетях. Часть 4. Испытательные установки для проверки устройств релейной защиты и автоматики (серия "РЕТОМ")".

2.3 Меры безопасности

Требования безопасности соответствуют ГОСТ 12.2.007.6-75.

Эксплуатация и обслуживание реле разрешается лицам, прошедшим специальную подготовку и ознакомившимися с данным РЭ.

По способу защиты человека от поражения электрическим током реле соответствует классу «0» по ГОСТ 12.2.007.0-75.

Оболочка реле имеет степень защиты IP40, а выводы реле IP00 по ГОСТ 14254-96.

Монтаж и обслуживание реле производится при обесточенном состоянии. Запрещается снимать оболочку с реле, находящегося в работе.

2.4 Текущий ремонт

2.4.1 Реле не является ремонтпригодным в части печатных плат, поэтому при отказе элементов печатных плат (кроме выходного реле) реле должно быть заменено на исправное.

Допускается ремонт реле путем замены следующих неисправных элементов:

– трансформатора тока;

– контактных зажимов;

Обо всех случаях отказов реле необходимо сообщить на предприятие-изготовитель в установленном порядке.

Инв. № подл.	Подпись и дата	Взамен инв. №	Инв. № дубл.	Подпись и дата	Изм.	Лист	№ документа	Подпись	Дата	РГАП.648231.016 РЭ	Лист
											8

3 ТРАНСПОРТИРОВАНИЕ И ХРАНЕНИЕ

Транспортирование упакованных реле может производиться любым видом закрытого транспорта, предохраняющим их от воздействия солнечной радиации и атмосферных осадков и пыли, с соблюдением мер предосторожности против механических воздействий.

Нижнее значение температуры окружающего воздуха при транспортировании и хранении минус 50°C.

Условия транспортирования и хранения реле приведены в таблице 2.

Таблица 2 – Транспортирование и хранение

Вид поставок	Обозначение условий транспортирования в части воздействия		Обозначение условий хранения по ГОСТ 15150-69	Допустимые сроки сохранности в упаковке поставщика, годы
	Механических факторов по ГОСТ 23216-78	Климатических факторов, такие как условия хранения по ГОСТ 15150-69		
1 Для России (кроме районов крайнего Севера и приравненных к ним местностей по ГОСТ 15846-2002)	Л	5(ОЖ4)	1(Л)	2
2 Для экспорта в макроклиматические районы с умеренным климатом	Л, С	5(ОЖ4)	1(Л)	3
3 Для экспорта в макроклиматические районы с тропическим климатом	С	6(ОЖ4)	3(Ж3)	3
4 Для России в районы Крайнего Севера и приравненные к ним местности по ГОСТ 15846-2002	С	5(ОЖ4)	2(С)	2

4 ФОРМУЛИРОВАНИЕ ЗАКАЗА

При формулировании заказа необходимо указать:

- наименование реле;
- тип реле;
- вид присоединения внешних проводников: переднее или заднее;
- вид климатического исполнения – УХЛ4 (для стран с умеренным климатом) или О4 (для стран с тропическим климатом);
- необходимость поставки и количество комплектов запасных частей (для поставок на экспорт).

Пример записи обозначения реле:

- 1) для нужд экономики страны – «Реле тока типа РСТ-51-1 УХЛ4, присоединение переднее»;
- 2) для поставок на экспорт в страны с умеренным климатом – «Реле тока типа РСТ-51-1 УХЛ4, присоединение переднее. Экспорт»;

Инв. № подл. | Подпись и дата | Взамен инв. № | Инв. № дубл. | Подпись и дата

Изм.	Лист	№ документа	Подпись	Дата	РГАП.648231.016 РЭ	Лист
						9

ПРИЛОЖЕНИЕ А
(обязательное)
Лицевая табличка

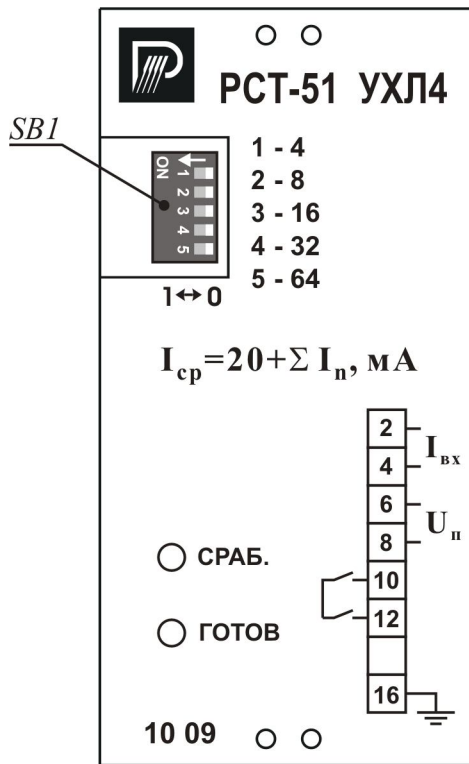


Рисунок А.1 – Лицевая табличка

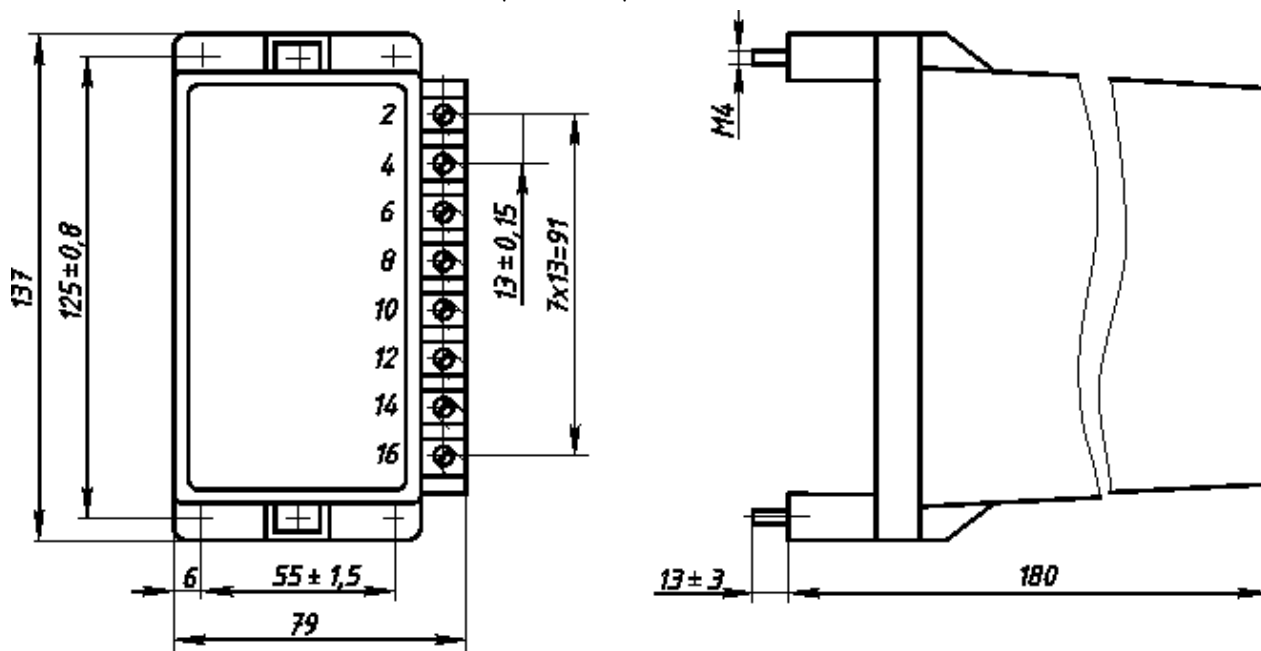
Инв. № подл.	Подпись и дата	Взамен инв. №	Инв. № дубл.	Подпись и дата	10 09	○ ○	РГАП.648231.016 РЭ	Лист
								10
Изм.	Лист	№ документа	Подпись	Дата				

ПРИЛОЖЕНИЕ Б

(обязательное)

Габаритные, установочные и присоединительные размеры

Переднее присоединение



Заднее присоединение

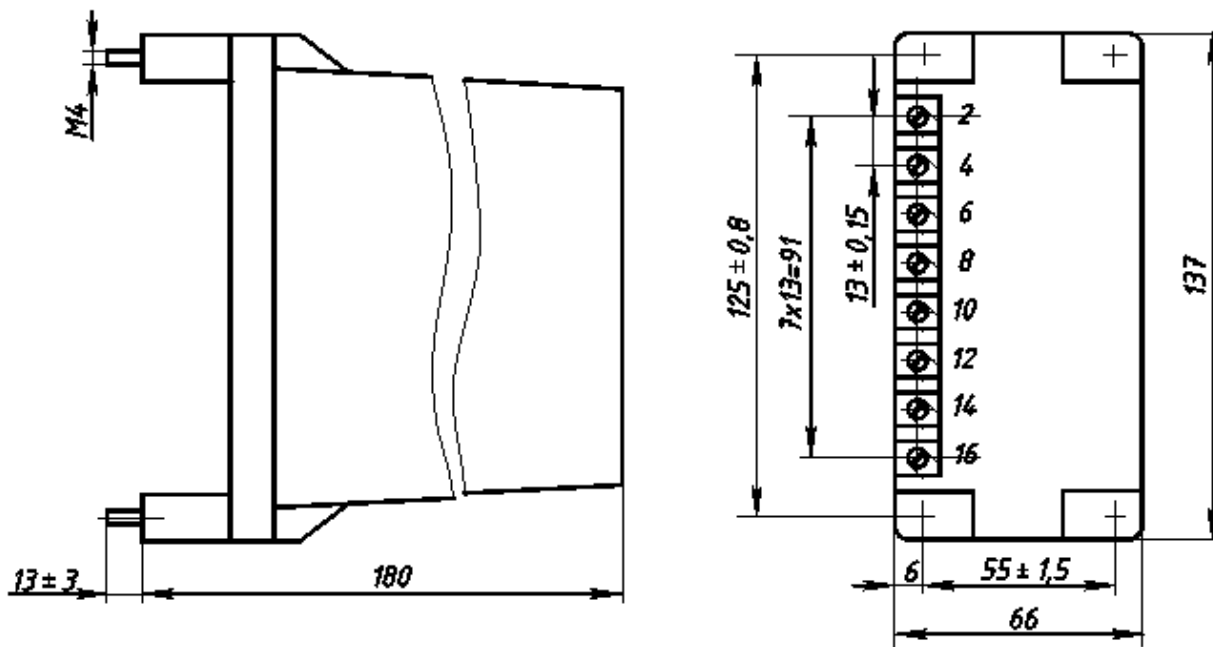


Рисунок Б.1 – Габаритные, установочные и присоединительные размеры реле

Инв. № подл.					
Подпись и дата					
Взамен инв. №					
Инв. № дубл.					
Подпись и дата					
Подпись и дата					

Изм.				
Лист				
№ документа				
Подпись				
Дата				

ПРИЛОЖЕНИЕ В

(обязательное)

Функциональная схема и схема подключения

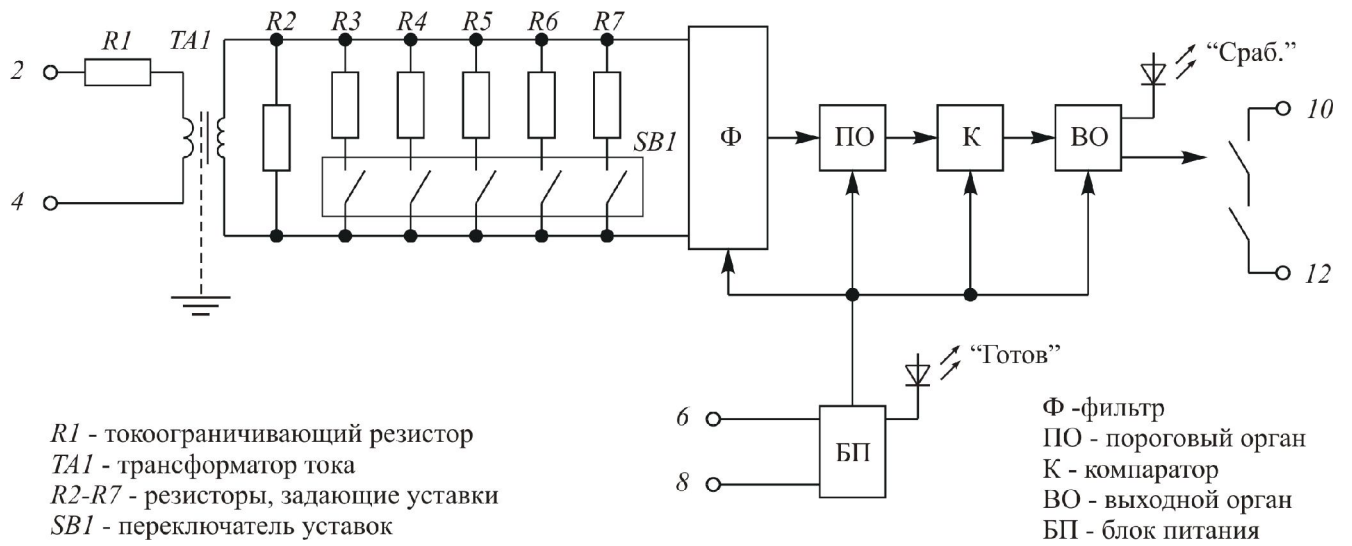


Рисунок В.1 – Функциональная схема

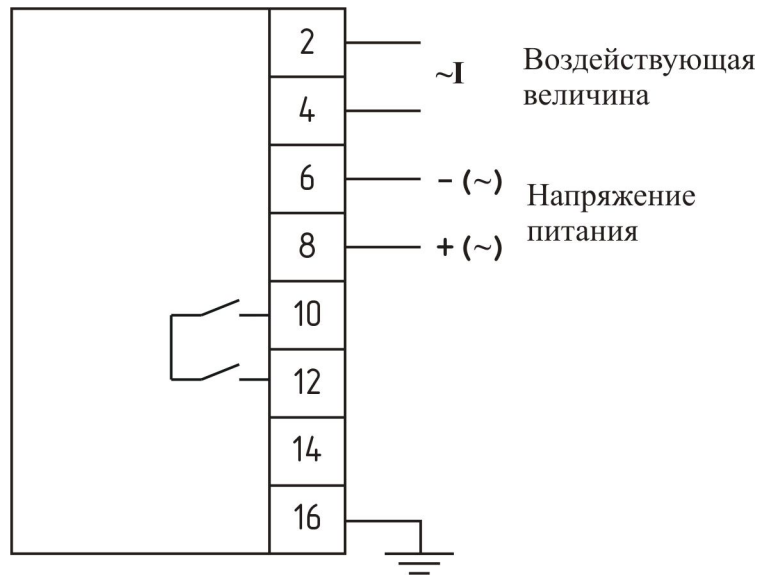


Рисунок В.2 – Схема электрическая подключения

Инв. № подл.	Подпись и дата	Взамен инв. №	Инв. № дубл.	Подпись и дата		Лист
					РГАП.648231.016 РЭ	12
Изм.	Лист	№ документа	Подпись	Дата		

ЛИСТ РЕГИСТРАЦИИ ИЗМЕНЕНИЙ

Изм.	Номера листов (страниц)				Всего листов (страниц) в докум.	Входящий № сопроводительного докум. и дата	№ докум.	Подпись	Дата
	измененных	замененных	новых	аннулированных					

Изм.	Лист	№ документа	Подпись	Дата
------	------	-------------	---------	------