

Таблица (продолжение)

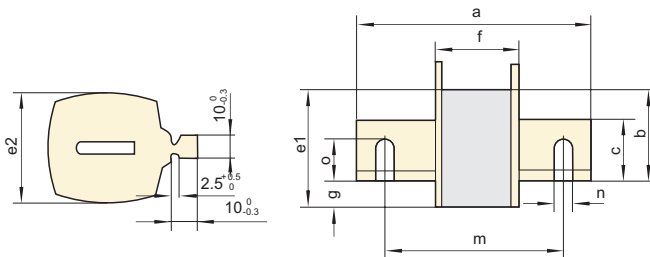
Технические характеристики	Одинаковые модели для отечественного применения и экспорта	Номинальный ток (А)	Номинальное напряжение (В)	Номинальная мощность (Вт)	Вес (кг)	Отключающая способность (кА)
RT36-00	RT16-00(NT00)	4	AC500/AC690/DC250	1.5	0.15	120/50/100
		6	AC500/AC690/DC250	1.6	0.15	120/50/100
		10	AC500/AC690/DC250	1.7	0.15	120/50/100
		16	AC500/AC690/DC250	2.0	0.15	120/50/100
		20	AC500/AC690/DC250	2.5	0.15	120/50/100
		25	AC500/AC690/DC250	3.1	0.15	120/50/100
		32	AC500/AC690/DC250	3.5	0.15	120/50/100
		36	AC500/AC690/DC250	3.8	0.15	120/50/100
		40	AC500/AC690/DC250	4.0	0.15	120/50/100
		50	AC500/AC690/DC250	5.3	0.15	120/50/100
		63	AC500/AC690/DC250	6.1	0.15	120/50/100
		80	AC500/AC690/DC250	6.9	0.15	120/50/100
		100	AC500/AC690/DC250	10.0	0.15	120/50/100
		125	AC500/AC690/DC250	9.6	0.15	120/50/100
		160	AC500/AC690/DC250	12.0	0.15	120/50/100
		RT36-0	RT16-0(NT0)	4	500/690	1.7
6	500/690			2.0	0.2	120/50
10	500/690			1.8	0.2	120/50
20	500/690			3.0	0.2	120/50
25	500/690			3.5	0.2	120/50
32	500/690			4.05	0.2	120/50
36	500/690			4.0	0.2	120/50
40	500/690			5.1	0.2	120/50
50	500/690			7.25	0.2	120/50
63	500/690			8.1	0.2	120/50
RT36-0	RT16-0(NT0)	100	500/690	12.58	0.2	120/50
		125	500/690	15.62	0.2	120/50
		160	500/690	16.0	0.2	120/50
RT36-1	RT16-1(NT1)	80	AC500/AC690/DC440	8.35	0.36	120/50/100
		100	AC500/AC690/DC440	12.05	0.36	120/50/100
		125	AC500/AC690/DC440	13.46	0.36	120/50/100
		160	AC500/AC690/DC440	16.53	0.36	120/50/100
		200	AC500/AC690/DC440	20.8	0.36	120/50/100
		224	AC500/AC690/DC440	22.69	0.36	120/50/100
		250	AC500/AC690/DC440	23.0	0.36	120/50/100
RT36-2	RT16-2(NT2)	125	AC500/AC690/DC440	21.7	0.85	120/50/100
		160	AC500/AC690/DC440	22.7	0.85	120/50/100
		200	AC500/AC690/DC440	26.8	0.85	120/50/100
		224	AC500/AC690/DC440	28.9	0.85	120/50/100
		250	AC500/AC690/DC440	28.9	0.85	120/50/100
		300	AC500/AC690/DC440	32.0	0.85	120/50/100
		315	AC500/AC690/DC440	32.45	0.85	120/50/100
		355	AC500/AC690/DC440	33.66	0.85	120/50/100
400	AC500/AC690/DC440	34.0	0.85	120/50/100		

Таблица (продолжение)

Технические характеристики	Одинаковые модели для отечественного применения и экспорта	Номинальный ток (А)	Номинальное напряжение (В)	Номинальная мощность (Вт)	Вес (кг)	Отключающая способность (кА)
RT36-3	RT16-3(NT3)	315	AC500/AC690/DC440	34.45	0.85	120/50/100
		355	AC500/AC690/DC440	35.96	0.85	120/50/100
		400	AC500/AC690/DC440	38.09	0.85	120/50/100
		425	AC500/AC690/DC440	40.20	0.85	120/50/100
		500	AC500/AC690/DC440	45.23	0.85	120/50/100
		630	AC500/AC690/DC440	48.0	0.85	120/50/100
RT36-4	RT16-4(NT4)	800	AC500/AC690/DC440	75.08	1.95	120/50/100
		1000	AC500/AC690/DC440	90.0	1.95	120/50/100
		1250	AC500/AC690/DC440	110	1.95	120/50/100
NRT36-00	NH00	160	500/690	12	0.15	120/50

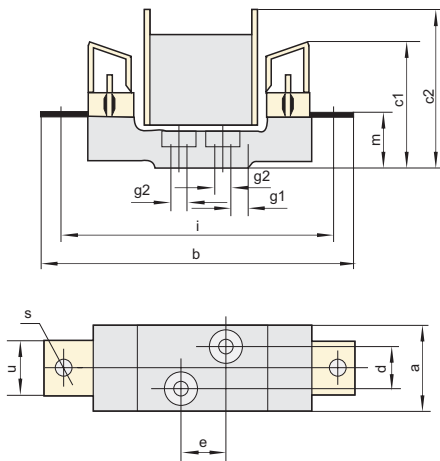
4. Габаритные и установочные размеры

4.1 Размер плавкой перемычки

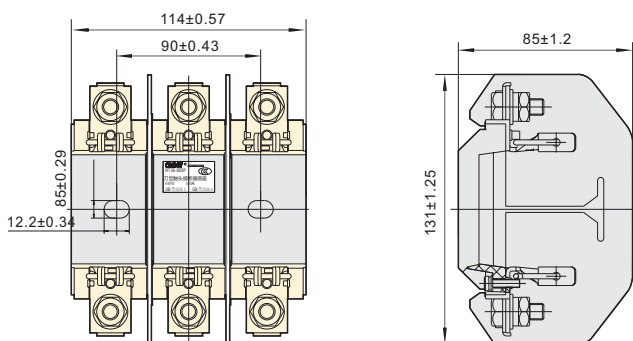


Размер	RT36-00C	RT36-00	RT36-0	RT36-1	RT36-2	RT36-3	RT36-4	NRT36-00
a	78.5	78.5	125	135	150	150	200	78.5
b	35	35	35	40	48	60	83	35
c	15	15	15	21	27	33	50	15
e1	45	45	45	48	58	67	96	45
e2	20	29	29	48	58	67	88	29
f	49	49	68	68	68	68	79	49
g	10	10	11.5	12	13	14	20	11.5
m	-	-	-	-	-	-	150	-
n	-	-	-	-	-	-	16	-
o	-	-	-	-	-	-	32	-

4.2 Размер корпуса плавкого предохранителя



Размер	RT36-00	RT36-0	RT36-1	RT36-2	RT36-3	RT36-4	NRT36-00
a	30	33	58	64	64	96	30
b	118	170	200	225	250	304	120
c1	60	73	82	98	105	145	60
c2	85	93	96	112	120	165	85
d	0	0	30	30	30	45	0
e	25	25	25	25	25	30	25
g1	8	16	15	17	17	4	8
g2	8.3	7.5	10.5	10.5	10.5	13	7.5
i	100	150	175	200	210	260	100
m	25	38	38	40	45	47.5	2.5
s	M8	M8	M10	M10	M12	M16	M8
u	25	25	25	30	40	45	25



6. Информация для заказа

Наименование	Артикул
Плавкая вставка предохранителя RT36-00С-125, габарит 00С, 4А	521463
Плавкая вставка предохранителя RT36-00С-125, габарит 00С, 6А	521464
Плавкая вставка предохранителя RT36-00С-125, габарит 00С, 10А	521240
Плавкая вставка предохранителя RT36-00С-125, габарит 00С, 16А	521242
Плавкая вставка предохранителя RT36-00С-125, габарит 00С, 20А	521244
Плавкая вставка предохранителя RT36-00С-125, габарит 00С, 25А	521246
Плавкая вставка предохранителя RT36-00С-125, габарит 00С, 32А	521248
Плавкая вставка предохранителя RT36-00С-125, габарит 00С, 40А	521359
Плавкая вставка предохранителя RT36-00С-125, габарит 00С, 50А	521251
Плавкая вставка предохранителя RT36-00С-125, габарит 00С, 63А	521253
Плавкая вставка предохранителя RT36-00С-125, габарит 00С, 80А	521191
Плавкая вставка предохранителя RT36-00С-125, габарит 00С, 100А	521238
Плавкая вставка предохранителя RT36-00С-125, габарит 00С, 125А	521364
Плавкая вставка предохранителя RT36-00С-125, габарит 00С, 160А	521365
Плавкая вставка предохранителя RT36-00-160, габарит 00, 16А	521338
Плавкая вставка предохранителя RT36-00-160, габарит 00, 25А	521340
Плавкая вставка предохранителя RT36-00-160, габарит 00, 32А	521341
Плавкая вставка предохранителя RT36-00-160, габарит 00, 40А	521344
Плавкая вставка предохранителя RT36-00-160, габарит 00, 50А	521345
Плавкая вставка предохранителя RT36-00-160, габарит 00, 63А	521347
Плавкая вставка предохранителя RT36-00-160, габарит 00, 80А	521348
Плавкая вставка предохранителя RT36-00-160, габарит 00, 100А	521349
Плавкая вставка предохранителя RT36-00-160, габарит 00, 125А	521257
Плавкая вставка предохранителя RT36-00-160, габарит 00, 160А	521259
Плавкая вставка предохранителя RT36-0-160, габарит 0, 32А	521222
Плавкая вставка предохранителя RT36-0-160, габарит 0, 40А	521223
Плавкая вставка предохранителя RT36-0-160, габарит 0, 50А	521225
Плавкая вставка предохранителя RT36-0-160, габарит 0, 63А	521227
Плавкая вставка предохранителя RT36-0-160, габарит 0, 80А	521229
Плавкая вставка предохранителя RT36-0-160, габарит 0, 100А	521232
Плавкая вставка предохранителя RT36-0-160, габарит 0, 125А	521234
Плавкая вставка предохранителя RT36-0-160, габарит 0, 160А	521236
Плавкая вставка предохранителя RT36-1-250, габарит 1, 80А	521190
Плавкая вставка предохранителя RT36-1-250, габарит 1, 100А	521181
Плавкая вставка предохранителя RT36-1-250, габарит 1, 125А	521186
Плавкая вставка предохранителя RT36-1-250, габарит 1, 160А	521187
Плавкая вставка предохранителя RT36-1-250, габарит 1, 200А	521188
Плавкая вставка предохранителя RT36-1-250, габарит 1, 250А	521189
Плавкая вставка предохранителя RT36-2-400, габарит 2, 125А	521208
Плавкая вставка предохранителя RT36-2-400, габарит 2, 160А	521210
Плавкая вставка предохранителя RT36-2-400, габарит 2, 200А	521211
Плавкая вставка предохранителя RT36-2-400, габарит 2, 250А	521213
Плавкая вставка предохранителя RT36-2-400, габарит 2, 315А	521215
Плавкая вставка предохранителя RT36-2-400, габарит 2, 355А	521216
Плавкая вставка предохранителя RT36-2-400, габарит 2, 400А	521218
Плавкая вставка предохранителя RT36-3-630, габарит 3, 315А	521205
Плавкая вставка предохранителя RT36-3-630, габарит 3, 355А	521206
Плавкая вставка предохранителя RT36-3-630, габарит 3, 400А	521197
Плавкая вставка предохранителя RT36-3-630, габарит 3, 500А	521200

Наименование	Артикул
Плавкая вставка предохранителя RT36-3-630, габарит 3, 630А	521202
Держатель плавкой вставки RT36-0-160, габарит 0, 160А	521366
Держатель плавкой вставки RT36-00-160, габарит 00, 160А	521260
Держатель плавкой вставки RT36-1-250, габарит 1, 250А	521367
Держатель плавкой вставки RT36-2-400, габарит 2, 400А	521368
Держатель плавкой вставки RT36-3-630, габарит 3, 630А	521369
Рукоятка для съема плавкой вставки серии RT36	521371