

 HUTCHINSON®



HUTCHINSON
Stop-Choc GmbH & Co. KG

We make it *possible*



We make it **possible**



Презентация демпферов для компрессоров
холодильных установок

Hutchinson Stop-Choc GmbH & Co. KG



MV 801

MV 803

Преимущества:

- цельнометаллический демпфер - долговечный
- пружина обеспечивает хорошую изоляцию
- металлическая подушка обеспечивает хорошее демпфирование
- малый вес
- малые размеры
- широкий диапазон температур применения

Описание:

Пружина цилиндрической формы из нержавеющей стали. Амортизационная металлическая подушка из CrNi стальной арматурной проволоки. Верхняя и нижняя части из алюминия. Две короткие оси с резьбой для крепления оборудования – из нержавеющей стали.



DESCRIPTION:

- aluminium alloy upper and lower cup
- 18/8 stainless steel spring
- 18/8 stainless steel wire cushion
- weight: MV 801: 19 to 25 g depending on suffix (0.04 to 0.06 lb)
MV 803: 42 to 80 g depending on suffix (0.09 to 0.18 lb)

Размеры

(в мм)

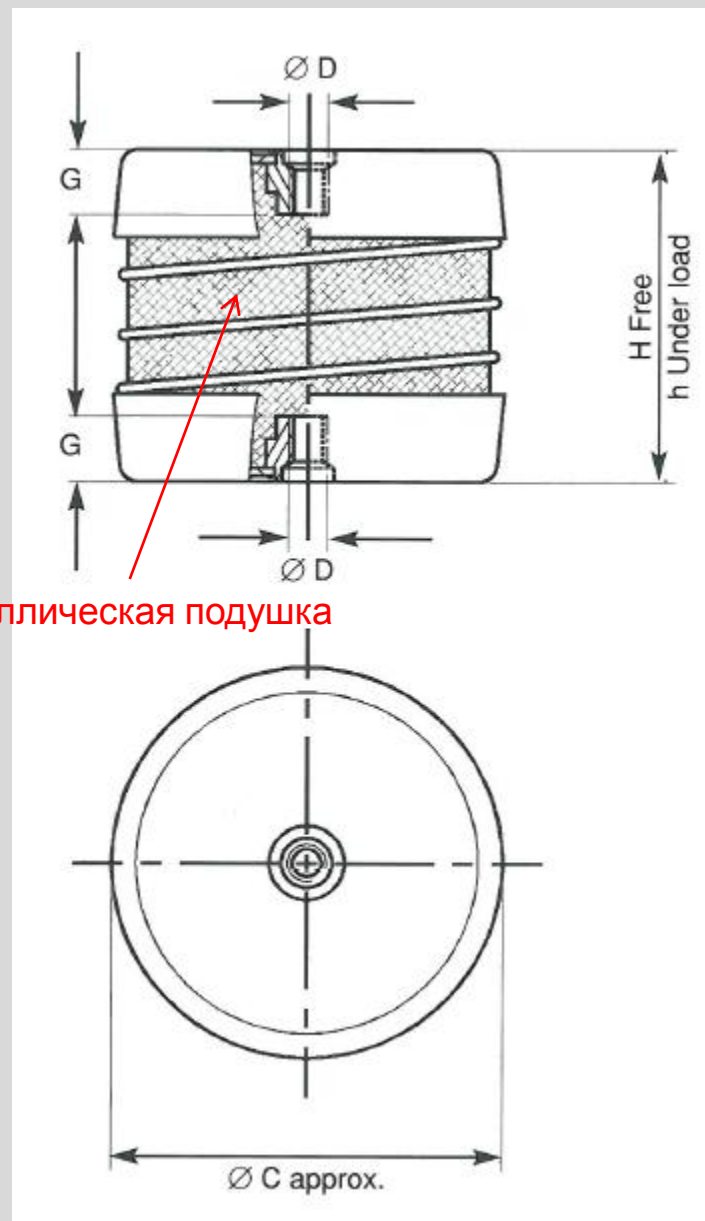
Тип	H	C	D	G	h
MV 801	42	26	M4	6	25
MV 803	55	40,2	M5	8	34

H - высота без нагрузки

h - высота под статической нагрузкой

Преимущества:

- демпфер пространственного нагружения
- низкая собственная частота - 5-10 Гц, обеспечивает высокий процент изоляции
- вибрация вращающейся машины с оборотами 1500 об/мин и более изолируется на 90 %

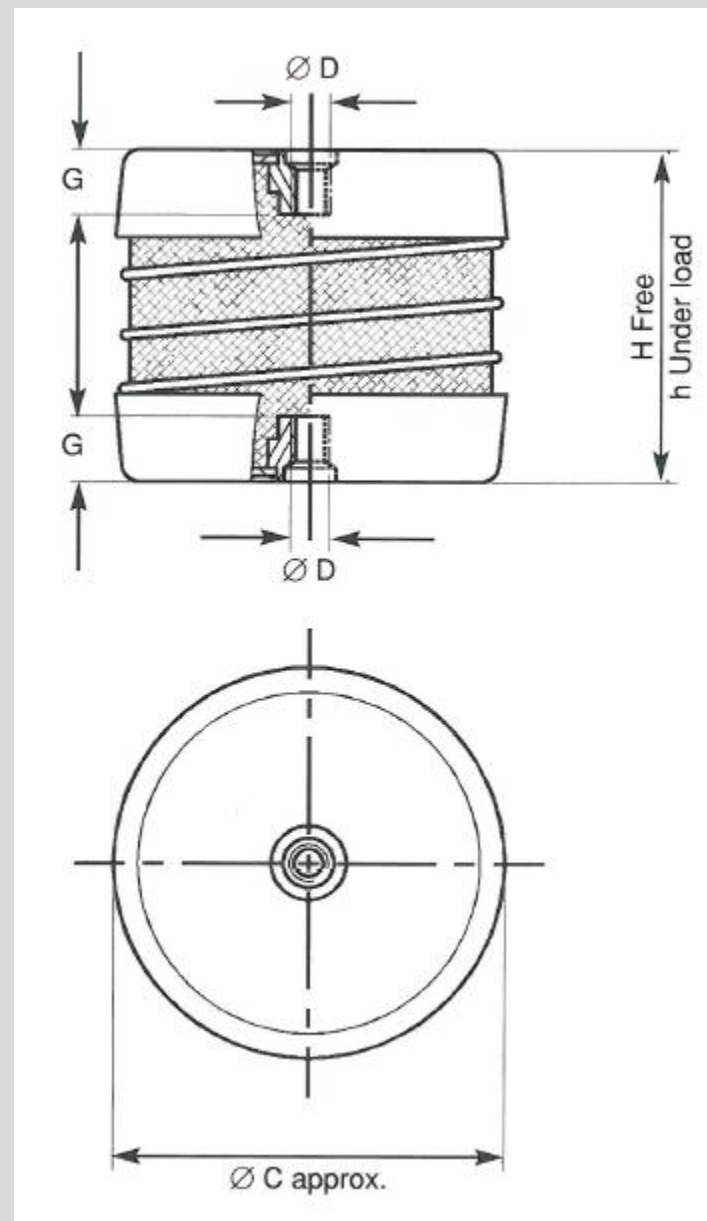


Характеристики

- Резонансная частота:
вертикальная и радиальная 5 -10 Гц в зависимости от нагрузки
- Максимальная амплитуда при резонансе под указанной нагрузкой: MV 801 +/- 0,75 мм
MV 803 +/- 1,00 мм
- Коэффициент усиления на резонансе: <5
- Ускорение: 2g при макс. стат. нагрузке
- Температура применения: от -70°C до +300°C
- Вес: MV 801 19-25 г в зависимости от Nr. в серии
MV 803 42-80 г в зависимости от Nr. в серии

PRINCIPAL CHARACTERISTICS:

- maximum sinusoidal input amplitude at resonance:
MV 801: ± 0.75 mm (± 0.03 in)
MV 803: ± 1 mm (± 0.04 in)
- resonance frequencies at max. input:
. axial and radial : 5 to 10 Hz depending on load
- amplification at resonance: ≤ 5
- mechanical strength corresponding to a continuous acceleration of 2 g at maximum load;
- operating temperature: - 70°C to + 300°C (-94°F to 572°F)



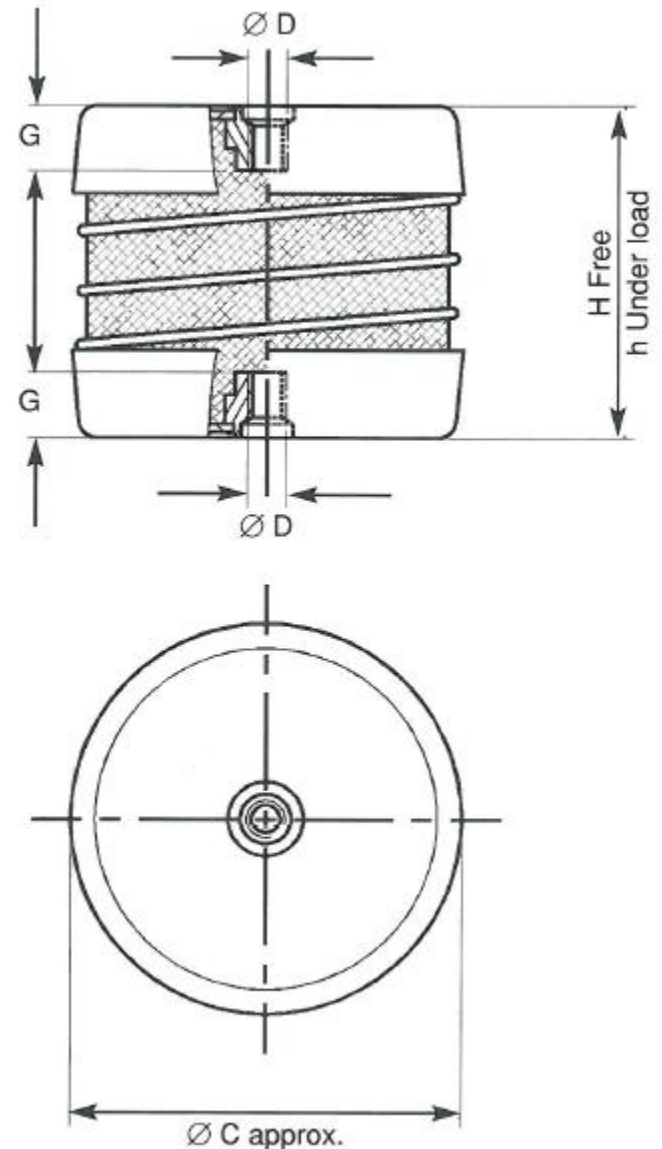
Применение

Области применения:

- защита электронных и электромеханических устройств, измерительного и лабораторного оборудования в стационарных условиях
- нашёл широкое применение для демпфирования компрессоров холодильных установок. При его пуске, благодаря металлической подушке - обеспечивающей хорошее демпфирование, исключаются колебания компрессора
- малогабаритные лёгкие вращающиеся машины, электродвигатели, насосы и т.д.

APPLICATIONS:

- isolation of low speed stationary rotating machines (over 900 rpm) such as fans, electric motors, pumps...
- protection of sensitive stationary equipment such as measuring instruments, laboratory equipment, etc. with or without the use of inertia block.



Статические нагрузки

Преимущества:

- широкий диапазон статической нагрузки
- точный подбор демпфера для конкретной статической нагрузки, обеспечивает лучшую изоляцию
- логичное соответствие размера демпфера, размерам демпфируемого оборудования
- экономия пространства для монтажа
- неподвижность демпфируемого оборудования, обеспечивает его безшумную работу

PART NUMBERS	Axial static loads		PART NUMBERS	Axial static loads	
	Kg	lb		Kg	lb
MV 801 - 1CC	0.15 - 0.20	0.33 - 0.44	MV 803 - 1CC	1.20 - 1.65	2.65 - 3.64
MV 801 - 2CC	0.20 - 0.25	0.44 - 0.55	MV 803 - 2CC	1.50 - 2.00	3.31 - 4.41
MV 801 - 3CC	0.25 - 0.30	0.55 - 0.66	MV 803 - 3CC	1.80 - 2.50	3.97 - 5.51
MV 801 - 4CC	0.30 - 0.40	0.66 - 0.88	MV 803 - 4CC	2.40 - 3.20	5.29 - 7.05
MV 801 - 5CC	0.40 - 0.50	0.88 - 1.10	MV 803 - 5CC	3.00 - 4.00	6.61 - 8.82
MV 801 - 6CC	0.50 - 0.65	1.10 - 1.43	MV 803 - 6CC	3.70 - 5.00	8.16 - 11.02
MV 801 - 7CC	0.60 - 0.80	1.32 - 1.76	MV 803 - 7CC	4.80 - 6.50	10.58 - 14.33
MV 801 - 8CC	0.75 - 1.00	1.65 - 2.20	MV 803 - 8CC	6.00 - 8.00	13.23 - 17.64
MV 801 - 9CC	0.95 - 1.20	2.10 - 2.65	MV 803 - 9CC	7.50 - 10.00	16.53 - 22.05
MV 801 - 10CC	1.20 - 1.65	2.65 - 3.64	MV 803 - 10CC	9.50 - 13.00	20.94 - 28.66
MV 801 - 11CC	1.50 - 2.00	3.31 - 4.41	MV 803 - 11CC	12.00 - 16.50	26.46 - 36.38
MV 801 - 12CC	1.80 - 2.50	3.97 - 5.51	MV 803 - 12CC	15.00 - 20.00	33.07 - 44.09
MV 801 - 13CC	2.40 - 3.20	5.29 - 7.05	MV 803 - 13CC	18.00 - 25.00	39.68 - 55.12

Информация о наших представителях на:
www.stop-choc.de/ru

We make it ***possible***

Запрашивайте наши каталоги!

