

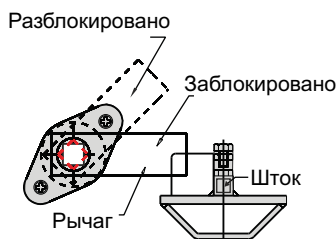
## Таблицы выбора дополнительных единиц и аксессуаров

### Таблица выбора дополнительных единиц (аксессуаров) для выключателей-разъединителей-предохранителей CSSDF

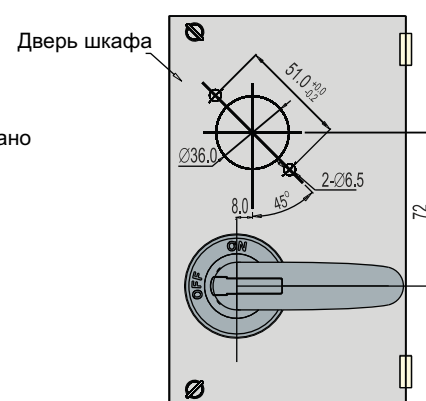
Габарит	CSSDF32 CSSDF63	CSSDF100 CSSDF125 CSSDF160	CSSDF200 CSSDF250	CSSDF315 CSSDF400	CSSDF630 CSSDF800
Ток (А)	32;63	100;160	200;250	315;400	630;800
Ручка	CSWH80S6	CSWH80S6	CSWH145S12	CSWH145S12	CSWH220S12
Шток для ручки	CSP 6x165	CSP 6x165	CSP12x255	CSP12x255	CSP12x255
Механизм переключения	CSSDFZW1	CSSDFZW1	CSSDW12/1	CSSDW12/1	CSSDZW12
Дополнительный контакт 1NO+1NC, 3P/4P	CSSDFZX46	CSSDFZX1	CSSDZX33	CSSDZX33	CSSDZX35
Дополнительный контакт 2NO+2NC, 3P-4P	CSSDZX32	CSSDZX16	CSSDZX34	CSSDZX34	CSSDZX36
Крышки терминалов		SF702	SF703	SF703	SF704
Блокировка с ключом	CSSDFZW-16	CSSDFZW-16	CSSDFZW-5	CSSDFZW-5	CSSDFZW-5
Блокировка с корончатым замком	CSSDFZW-15	CSSDFZW-15	CSSDFZW-4	CSSDFZW-4	CSSDFZW-4
Нейтральная шина	CSSDFZX-87	CSSDFZX-86	CSSDFZX-85	CSSDFZX-85	CSSDFZX-88

#### Блокировка корончатым замком

Артикул	Тип выключателя
CSSDFZW15	CSSDF 32~160A
CSSDFZW4	CSSDF 200~800A

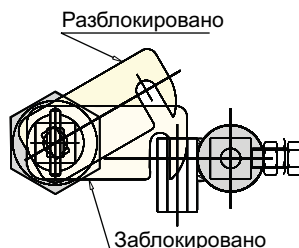


#### Схема для высверливания отверстий



#### Блокировка ключом

Артикул	Тип выключателя	'А'
CSSDFZW16	CSSDF 32~160A	47.7 ±0.3
CSSDFZW5	CSSDF 200~800A	53.0 ±0.3



#### Схема перфорации шкафа

