

## Hutchinson Stop-Choc GmbH & Co.KG



## Каталог малогабаритных цельнометаллических амортизаторов



## Цельнометаллический амортизатор

### Описание

- Изолятор с ограничением хода оси
- Цилиндрические пружины из пружинной проволоки
- Демпфирующая подушка из CrNi-стальной арматурной проволоки
- Корпус, крепежная крышка и дно из сатинированного алюминия
- Пустотелая заклепка из никелированной латуни
- Общий допуск  $\pm 0,5$  мм
- Защита: анодирован
- Масса: 0,04 кг

### Механические и динамические свойства

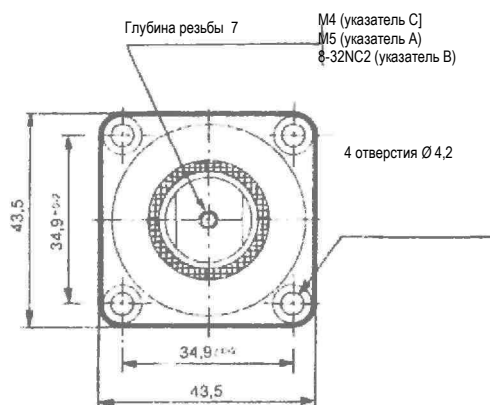
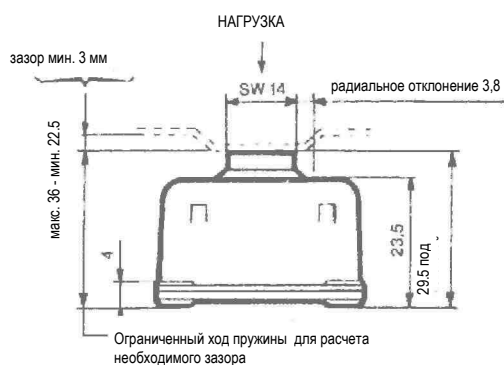
- Изолятор с установленным направлением нагрузки
- Отношение боковой жесткости к аксиальной (вертикальной) жесткости: примерно 2,5

### Резонанс

- 7–11 Гц вертикально и 4,5–7 Гц сбоку с указанной нагрузкой при амплитуде  $+0,35$  мм
- Макс. разрешенная амплитуда возбуждения:  $\pm 0,4$  мм
- Коэффициент усиления:  $\leq 5$

### Предельные силы

- Перед механическим стопором сила соответствует длительному ускорению около 2 g
- Макс. Отклонение установленного оборудования в соответствии с предельной силой:  $\pm 4$  мм



Типы	Нагрузка в даН	дин. жесткость в даН/мм
M 7001-NC	0,25–0,45	0,05–0,25
M7001-JC	0,35–0,80	0,07–0,40
M7001-KC	0,70–1,50	0,14–0,75
M7001-LC	1,00–2,50	0,20–1,25
M7001-MC	2,50–4,50	0,50–2,25

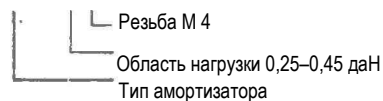
### Область применения

- Защита электронных и механических деталей, сборочных единиц и устройств в транспортных самолетах и в прочно установленном оборудовании.
- Особое использование: промышленность и т.д. (обратитесь для этого в Stop-choc).

### Примечание

- В серийном исполнении амортизатор оснащен резьбой M4 (указатель С).

Пример заказа: Амортизатор M 7001 H C





## Цельнометаллический амортизатор

### Описание

- Изолятор с ограничением хода оси
- Цилиндрические пружины из нержавеющей пружинной проволоки
- Демпфирующая подушка из CrNi-стальной арматурной проволоки
- Корпус и дно из сатинированного алюминия, крепежная крышка из нержавеющей высококачественной стали
- Пустотелая заклепка из никелированной латуни
- Общий допуск  $\pm 0,5$  мм
- Защита: анодирован и пассивирован
- Масса: примерно от 0,1 до 0,125 кг

### Механические и динамические свойства

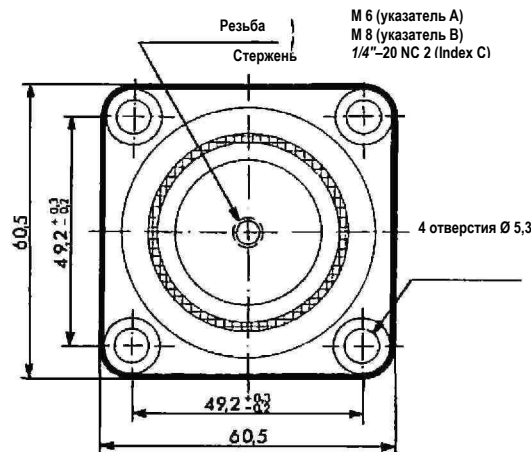
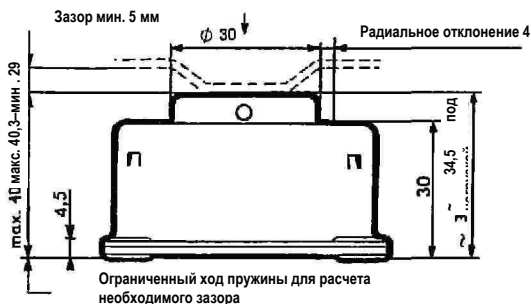
- Изолятор с установленным направлением нагрузки.
- Отношение боковой жесткости к аксиальной (вертикальной) жесткости: примерно 1:2,5

### Резонанс

- 7–10 Гц вертикально и 4,5–6 Гц радиально с указанной нагрузкой при амплитуде +0,75 мм
- Макс. разрешенная амплитуда возбуждения:  $\pm 0,8$  мм
- Коэффициент усиления:  $\leq 5$

### Предельные силы

- Перед механическим стопором сила соответствует длительному ускорению ок. 2 g
- Макс. отклонение установленного оборудования в соответствии с предельной силой:  $\pm 5$  мм



Типы	Нагрузка в даН	Дин. жесткость в даН/мм
7002-GA	0,70–1,25	0,14–0,50
7002-HA	1,15–2,30	0,23–0,92
7002-JA	2,00–4,50	0,40–1,80
7002-KA	2,80–5,60	0,56–2,25
7002-LA	4,50–9,00	0,90–3,60
7002-UA	7,00–14,00	1,40–5,60
7002-MA	8,00–18,00	1,60–7,20
7002-PA	16,00–22,00	3,20–8,80
7002-RB	20,00–33,00	4,00–13,20
7002-SB	28,00–45,00	5,60–18,00
7002-TB	40,00–60,00	8,00–24,00

### Область применения

- Защита электронных, электрических и механических приборов, навигационных устройств, контрольных панелей, измерительных инструментов, панелей приборов и т.д. в транспортных самолетах и в прочно установленном оборудовании.
- Особое применение: авиация (вертолеты), промышленность и т.д. (обратитесь для этого в Hutchinson Stop-choc)

### Примечание

- В серийном исполнении амортизаторы с указателем нагрузки от G до P имеют соединительную резьбу М 6 (указатель А), с указателем нагрузки R, S, T, М 8 (указатель В)
- Для более низкой нагрузки смотри серию М 7000 и М 7001

Пример заказа:

7002 – P A

— Резьба М 6

— Область нагрузки 16–22 даН

— Тип амортизатора

## Цельнометаллический амортизатор

### Описание

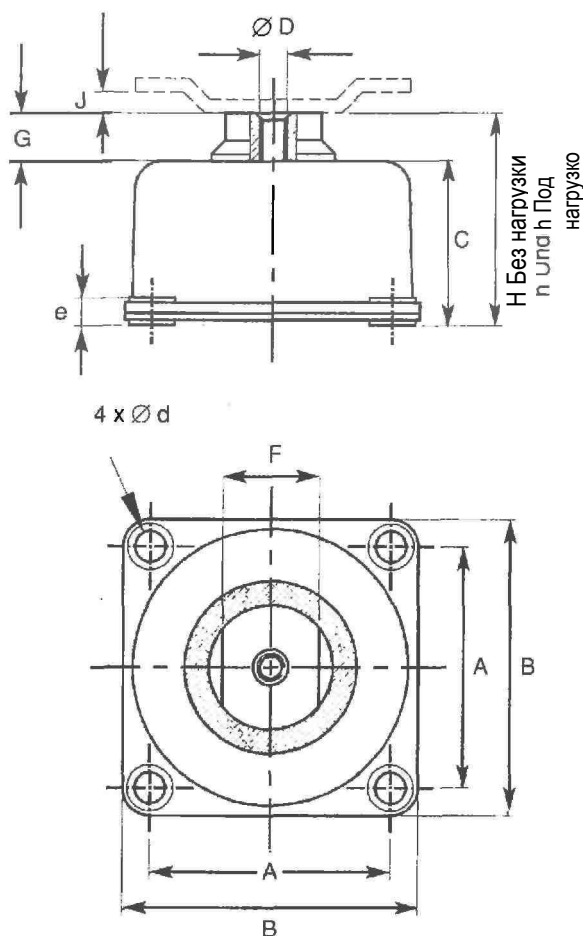
- корпус и основание из матового алюминиевого сплава
- крышка из нержавеющей стали марки 18/8
- пружина и подушка из нержавеющей стали марки 18/8
- вес: около 40 г

### Основные характеристики

- максимальная амплитуда синусоидального импульса при частоте резонанса:  $\pm 0,5$  мм
- частоты резонанса при максимальном импульсе: осевые: от 15 до 25 Гц, в зависимости от нагрузки радиальные: от 10 до 25 Гц, в зависимости от нагрузки
- коэффициент усиления при резонансе:  $< 5$
- максимальное смещение в условиях удара: осевое  $+3,5$  мм радиальное  $\pm 3,5$  мм
- конструкционная прочность, соответствующая непрерывному ускорению в 10 g при максимальной нагрузке
- рабочая температура: от  $-70$  C до  $+300$ °C

### Области применения

- защита электрического и электронного оборудования мобильных и стационарных областей применения
- легкий обрабатывающий инструмент (шлифовальные станки, ленточные пилы, сверлильные станки)



НОМЕРА ДЕАТЛЕЙ	Осевая статическая нагрузка	
	кг	фунт
M1201-1B	0,45–1,35	0,99–2,98
M 1201-2B	1,15–2,50	2,54–5,51
M 1201-3B	2,20–4,50	4,85–9,92

	A	B	C	D	d	e	F	G	H	h	J
мм	35	43	23,5	M4	4,5	4	14	7	30,2	32	3
дюймы	1,38	1,69	0,93	M4	0,18	0,16	0,55	0,28	1,19	1,26	0,12



### Цельнометаллический амортизатор

#### Описание

- Изолятор с ограничением хода оси
- Цилиндрические пружины из нержавеющей пружинной проволоки
- Демпфирующая подушка из CrNi-стальной арматурной проволоки
- Корпус и дно из сатинированного алюминия, крепежная крышка из нержавеющей высококачественной стали
- Пустотелая заклепка из никелированной латуни
- Общий допуск  $\pm 0,5$  мм
- Защита: анодирован и пассивирован
- Масса: примерно от 0,1 до 0,125 кг

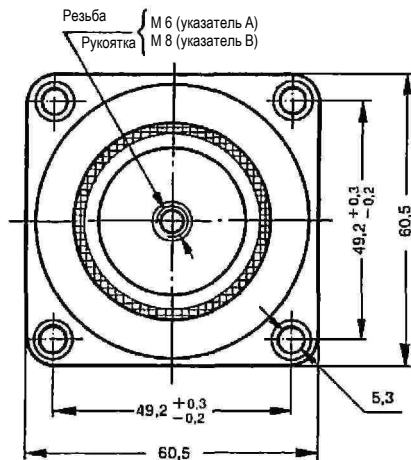
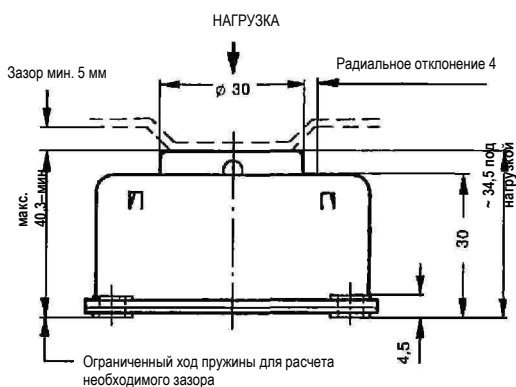
#### Механические и динамические свойства

#### Резонанс

- 15–25 Гц
- Макс. разрешенная амплитуда возбуждения  $\pm 0,5$  мм
- Коэффициент усиления  $\leq 4$

#### Исполнение

В серийном исполнении амортизатор 1202 в качестве верхнего крепежа имеет резьбу М 6, а амортизатор 914 резьбу М 8



Тип	Статическая нагрузка в даН
1202-1 А	1–2,7
1202-2 А	2,5–5,5
1202-3 А	4,5–9
1202-4 А	8–18
1202-5 А	16–24
914-4 В	20–42
914-5 В	40–57

#### Область применения

- Защита электронных приборов, навигационных приборов, контрольных панелей, измерительных инструментов, панелей приборов и т.д. в реактивных самолетах, дорожных и рельсовых транспортных средствах
- Особое применение: двигатели, промышленность и т.д. (обратитесь для этого в Hutchinson Stop-choc)



## Цельнометаллический амортизатор

### Описание

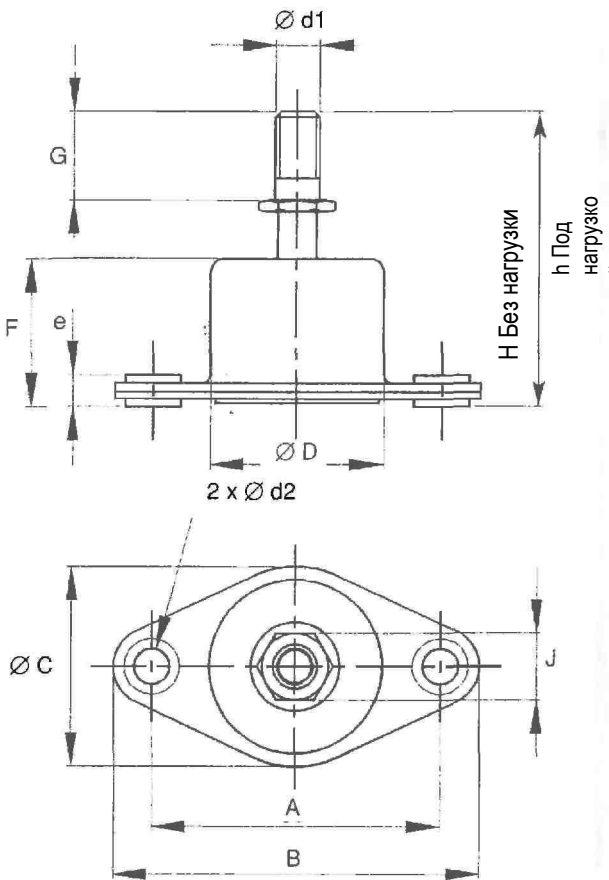
- корпус и основание из матового алюминия
- ось из пассивированной нержавеющей стали марки 18/8
- пружины и подушки из нержавеющей стали марки 18/8
- вес: около 5 г

### Основные характеристики

- максимальная амплитуда синусоидального импульса при частоте резонанса:  $\pm 0,3$  мм
- частоты резонанса для данного максимального импульса:
  - . осевая и радиальная: от 18 до 26 Гц, в зависимости от нагрузки
- усиление при резонансе:  $\leq 4$
- конструкционная прочность, соответствующая непрерывному ускорению в 10 g при максимальной нагрузке
- рабочая температура: от  $-70^{\circ}\text{C}$  до  $+300^{\circ}\text{C}$

### Области применения

- защита электронных компонентов, блоков и оборудования воздушных судов, автомобилей, поездов
- специальные применения для ракетно-космической отрасли



НОМЕРА ДЕТАЛЕЙ	Осевая статическая нагрузка	
	кг	фунты
M 70-01	0,05-0,20	0,11-0,44
M 70-02	0,15-0,35	0,33-0,77
M 70-03	0,30-0,65	0,66-1,43
M 70-04	0,50-0,85	1,10-1,87
M 70-05	0,75-1,00	1,65-2,20

	A	B	C	D	d1	d2	e	F	G	H	h	J
мм	26	33	18	15,6	M4	3,2	2,8	13	8	24-28,5	26,5	6
дюймы	1,02	1,30	0,71	0,61	M4	0,13	0,11	0,51	0,31	0,96-1,12	1,04	0,24

## Цельнометаллический амортизатор

### Описание

- Конические нажимные пружины из нержавеющей пружинной проволоки
- Демпферная подушка из CrNi-стальной проволоки
- Корпус и дно из сатинированного алюминия
- Ось из нержавеющей высококачественной стали
- Пустотелая заклепка из никелированной латуни
- С, Е.: эластичный центр
- Общий допуск  $\pm 0,5$  мм
- Защита: анодирован и пассивирован
- Масса: прим. 0,025 кг



### Механические и динамические свойства

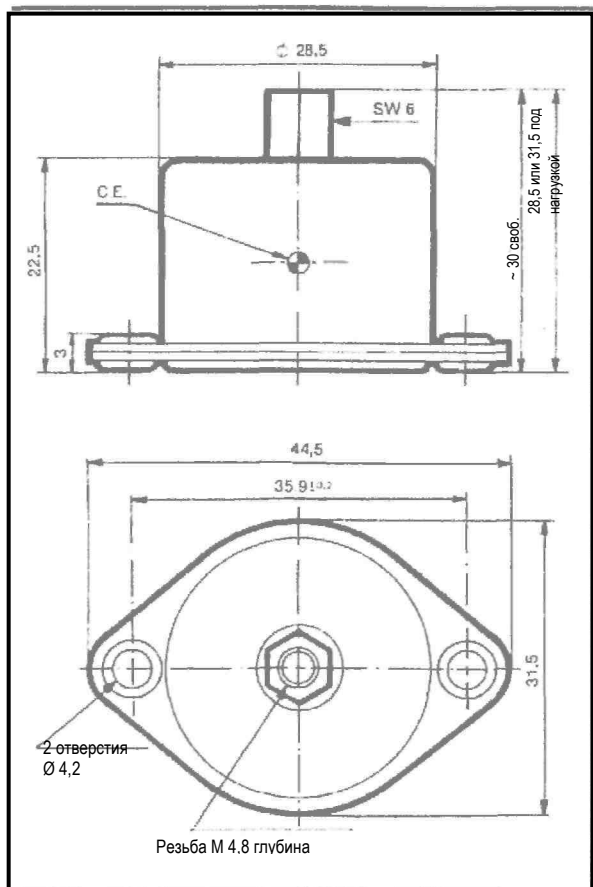
- Изолятор во всех трех осях показывает практически одинаковую резонансную частоту

### Резонанс

- 15–20 Гц в зависимости от нагрузки при амплитуде  $\pm 0,4$  мм
- Макс. разрешенная амплитуда возбуждения  $\pm 0,45$  мм
- Коэффициент усиления  $\leq 4$

### Предельные силы

- Перед механическим стопором сила соответствует длительному ускорению 3 g



Типы	Нагрузка в даН	Дин. жесткость в даН/мм
M 71-1	0,18–0,50	0,30–0,50
M 71-2	0,31–0,68	0,55–0,68
M 71-3	0,45–0,90	0,80–0,90
M 71-4	0,65–1,30	1,15–1,30
M 71-5	0,90–1,80	1,60–1,80
M 71-6	1,35–2,40	2,35–2,45
M 71-7	1,80–3,00	3,00–3,20

### Область применения

- Защита электронных приборов, навигационных приборов, контрольных панелей, измерительных инструментов, панелей приборов и т.д. в реактивных самолетах, дорожных и рельсовых транспортных средствах
- Особое применение: двигатели, промышленность и т.д. (обратитесь для этого в Hutchinson Stop-choc)

### Примечание

- Этот амортизатор может быть полностью из нержавеющей высококачественной стали, в этом случае он имеет маркировку M 71-[ ] NX

Масса: около - 0,040 кг

-Для более низких нагрузок M 70

-Для более высоких нагрузок MV 72 и MV 73



## Цельнометаллический амортизатор

### Описание

- Конические нажимные пружины из нержавеющей пружинной проволоки
- Демпфирующая подушка из CrNi-стальной арматурной проволоки
- Корпус и дно из сатинированного алюминия
- Ось из нержавеющей высококачественной стали
- Пустотелая заклепка из никелированной латуни
- С.Е.: эластичный центр
- Общий допуск  $\pm 0,5$  мм
- Защита: анодирован и пассивирован
- Масса: около 0,07 кг

### Механические и динамические свойства

- Изолятор во всех трех осях показывает практически одинаковую резонансную частоту

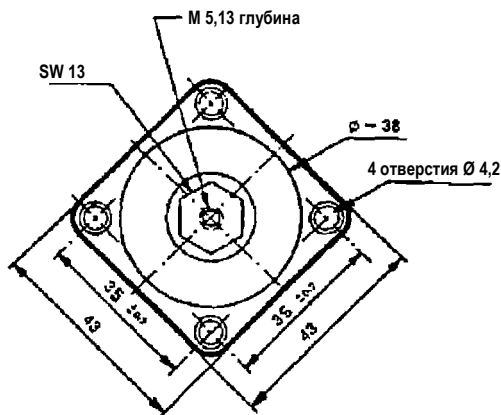
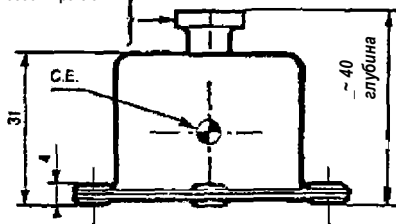
### Резонанс

- 15–20 Гц в зависимости от нагрузки при амплитуде  $\pm 0,4$  мм
- Макс. разрешенная амплитуда возбуждения  $\pm 0,45$  мм
- Коэффициент усиления: около 4

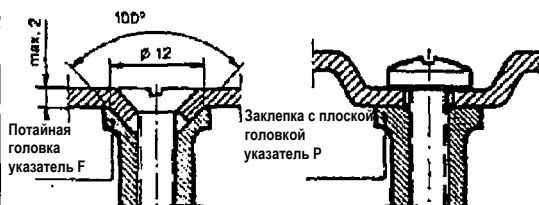
### Предельные силы

- Перед механическим стопором сила соответствует длительному ускорению 3 g

См. способы крепления



Способы крепления наверху

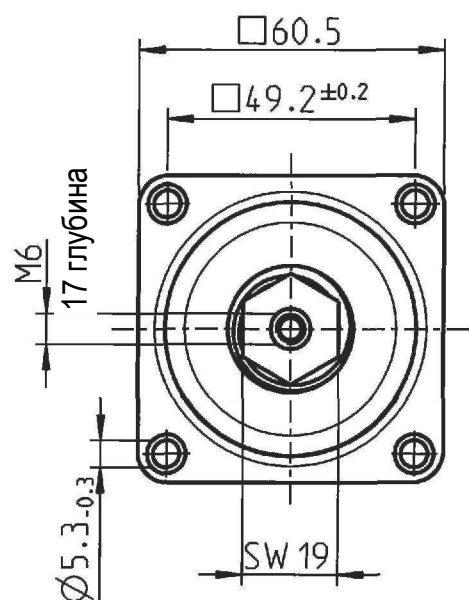
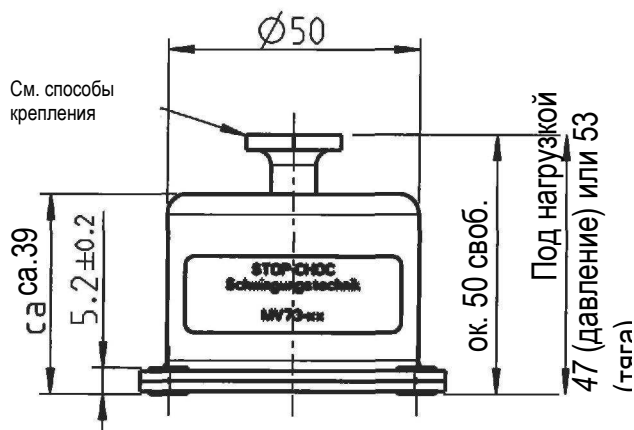
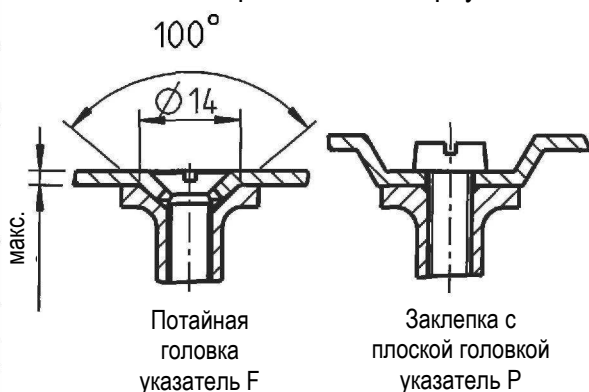


Типы	Нагрузка в даН	дин. жесткость в даН/мм
M72-F03 или P03	0,28–0,55	0,50–0,55
M72-F04 или P04	0,47–0,88	0,80–0,90
M 72-F05 или P05	0,75–1,40	1,30–1,40
M 72-F06 или P06	1,20–2,10	2,00–2,20
M 72-F07 или P07	1,90–3,40	3,35–3,40
M 72-F08 или P08	3,00–5,90	5,30–5,90
M 72-F09 или P09	4,20–6,20	7,40–8,20
M 72-F10 или P10	5,90–11,50	10,40–11,50
M 72-F11 или P11	8,20–16,00	14,50–16,00

### Область применения

- Защита электронных приборов, навигационных приборов, контрольных панелей, измерительных инструментов, панелей приборов и т.д. в реактивных самолетах, дорожных и рельсовых транспортных средствах
- Особое применение: двигатели, промышленность и т.д.  
(обратитесь для этого в Hutchinson Stop-choc)




**Способы крепления наверху**

**Цельнометаллический амортизатор**
**Описание**

- Конические нажимные пружины из нержавеющей пружинной проволоки
- Демпферная подушка из CrNi-стальной арматурной проволоки
- Корпус и дно из сатинированного алюминия
- Ось из нержавеющей высококачественной стали
- Пустотелая заклепка из никелированной латуни
- Общий допуск  $\pm 0,5$  мм
- Защита: анодирован и пассивирован
- Масса: около 0,16 кг

**Свойства**

- Изолятор во всех трех осях показывает практически одинаковую резонансную частоту

**Резонанс**

- 15–20 Гц в зависимости от нагрузки при амплитуде  $\pm 0,4$  мм
- Макс. разрешенная амплитуда возбуждения  $\pm 0,45$  мм
- Коэффициент усиления  $\leq 4$

**Предельные силы**

- Перед механическим стопором сила соответствует длительному ускорению 3 g

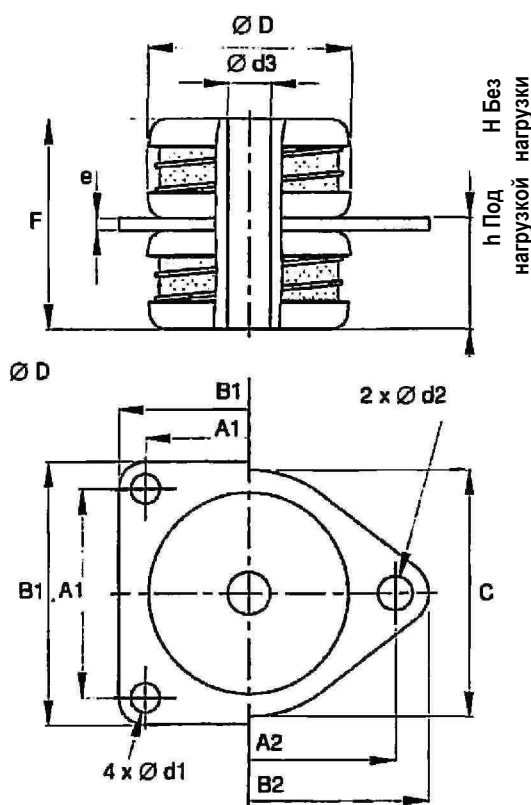
Типы	Нагрузка в Н	Дин. жесткость в Н/мм
M 73-F2 или P2	25–52	44–52
M 73-F3 или P3	35–80	61,5–80
M 73-F4 или P4	45–100	79–100
M 73-F5 или P5	55–120	97–120
M 73-F6 или P6	70–140	123–140
M 73-F7 или P7	90–160	158–160
M 73-F8 или P8	105–190	185–190
M 73-F9 или P9	120–220	210–220
M 73-F10 или P10	150–270	260–270

**Область применения**

- Защита электронных приборов, навигационных приборов, контрольных панелей, измерительных инструментов, панелей приборов и т.д. в реактивных самолетах, дорожных и рельсовых транспортных средствах
- Особое применение: двигатели, промышленность и т.д. (обратитесь для этого в Hutchinson Stop-choc)

**Примечание**

- Для более маленьких нагрузок серии M70, M71 и MV72



## Цельнометаллический амортизатор

обеспечивает эффективную защиту малогабаритных приборов, блоков от вибрации по всем осям, частота которой находится в пределах 50–3000 Гц.

### Описание:

- корпус (чашки), фланец из алюминия с матовым покрытием; - внутренняя ось из нержавеющей стали; - внутри амортизатора спиральная пружина цилиндрической формы из нержавеющей стали, а также металлическая подушка из CrNi стальной арматурной проволоки; вес: 18–22 г в зависимости от индекса в данной серии.

### Технические характеристики

Резонансная частота:

- вертикальная 15–30 Гц в зависимости от статической нагрузки;
- радиальная 10–20 Гц в зависимости от статической нагрузки;

Амплитуда под указанной нагрузкой: ±0,3мм.

Коэффициент усиления: <4.

Ускорение: 10g при максимальной нагрузке.

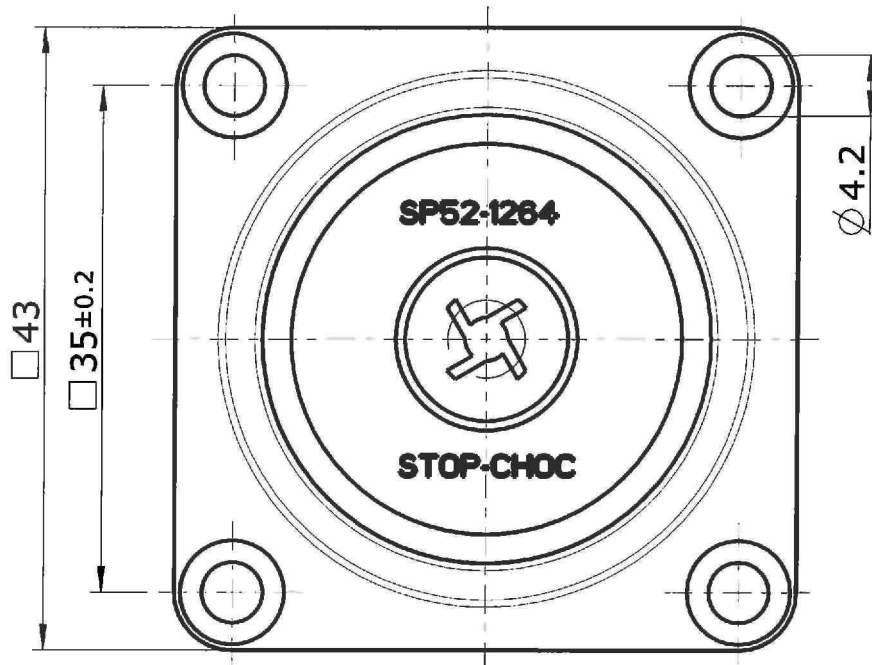
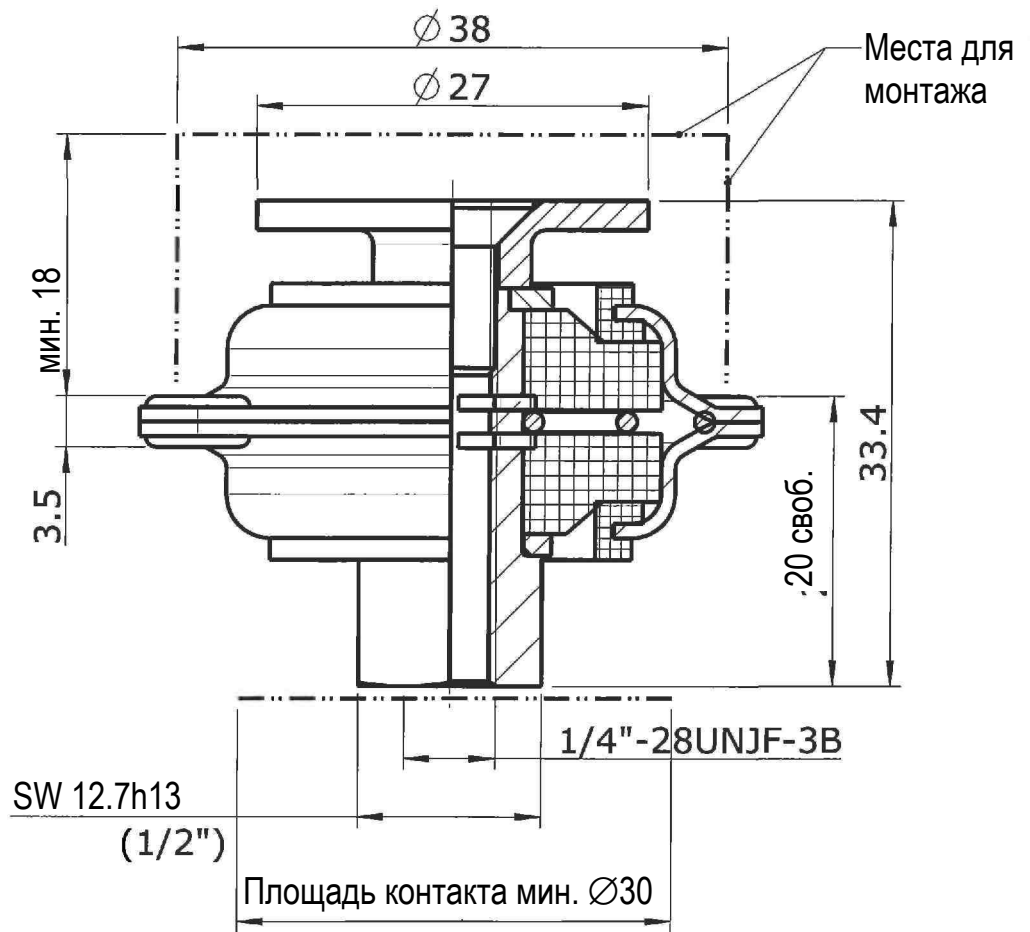
Температура окружающей среды: от -70 °C до +300 °C.

### Области применения

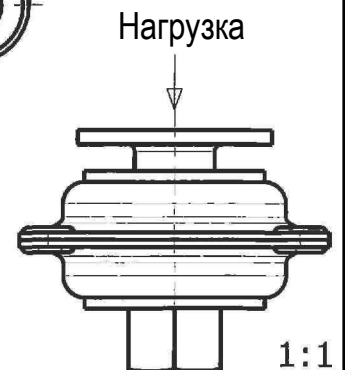
- спецприменение – авиастроение
- защита чувствительных электронных, электромеханических, малогабаритных приборов и блоков

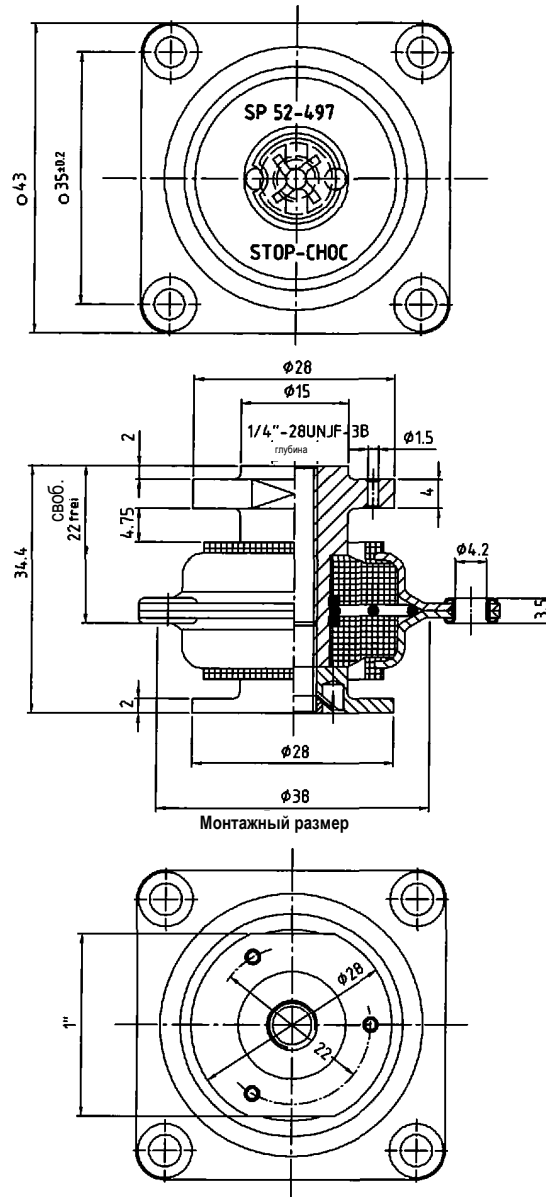
Номер по каталогу	Фланец квадрат	Фланец ромб	Статическая нагрузка	
			кг	фунты
K 171-6	A	B	0,11–0,25	0,24–0,55
K 171-3	A	B	0,20–0,40	0,44–0,88
K 171-18	A	B	0,36–0,75	0,79–1,65
K 171-16	A	B	0,75–1,10	1,65–2,43
K 171-14	A	B	1,00–1,50	2,20–3,30
K 171-15	A	B	1,20–2,50	2,65–5,51
K 171-17	A	B	2,00–3,50	4,41–7,72
K 171-19	A	-	3,00–5,50	6,61–12,13
K 171-20	A	.	5,00–7,00	11,02–15,43

	A1	B1	A2	B2	C	D	d1	d2	d3	e	F	H	h
мм	25,4	32	35,9	44	30	24,5	3,6	4,2	5,2	1,5	25,4	13,5	12,5
дюймы	1	1,26	1,41	1,73	1,18	0,96	0,14	0,17	0,20	0,06	1,00	0,53	0,49



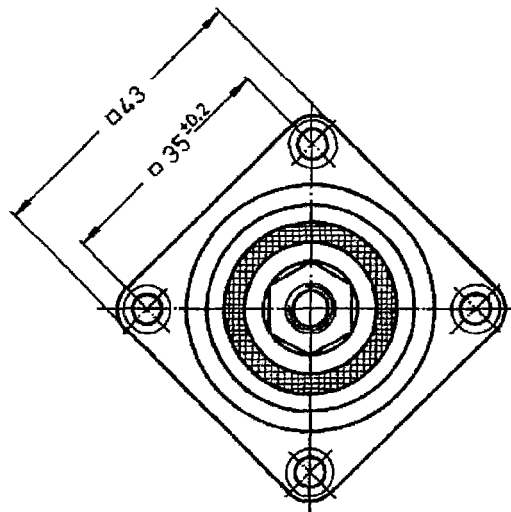
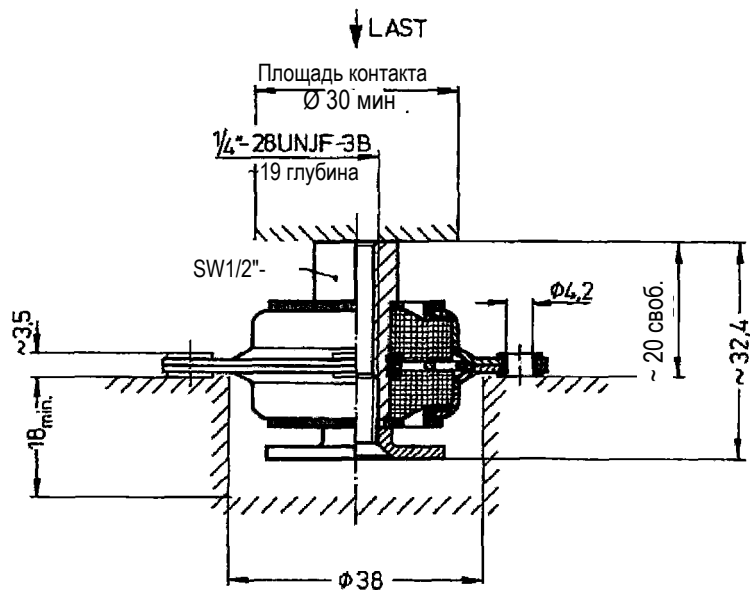
- Резонансная частота: 15–20 Гц
- Стат. нагрузка: 25–45 Н
- Пружина из нержавеющей пружинной проволоки
- Демпфирующая подушка из нержавеющей CrNi-стальной арматурной проволоки
- Корпус, фланец и упорный диск из алюминия
- Ось из нержавеющей высококачественной стали
- Пустотелая заклепка из алюминия
- Общий допуск  $\pm 0,5$  мм





- Резонансная частота: 15–20 Гц
- Стат. нагрузка: 25–45 Н

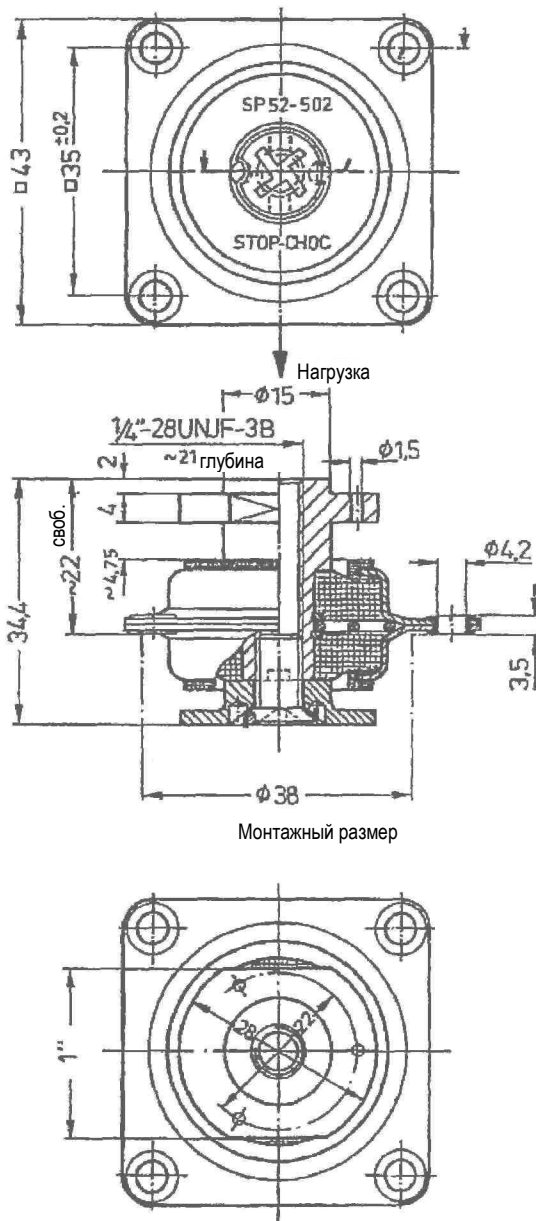
- Пружина из нержавеющей высококачественной стали
- Демпфирующая подушка из CrNi-стальной арматурной проволоки
- Корпус из алюминия
- Ось и упорный диск из нержавеющей высококачественной стали
- Пустотелая заклепка из алюминия
- Общий допуск  $\pm 0,5\text{мм}$



Тип	Стат. нагрузка даН	Резонансная частота Гц
SP 52-498	0,75–1,25	15–20
SP 52-499	2,5–4,5	15–20

- Пружина из нержавеющей высококачественной стали
- Демпфирующая подушка из Cr-Ni-стальной арматурной проволоки
- Корпус, фланец и упорный диск из алюминия
- Ось из нержавеющей высококачественной стали
- Пустотелая заклепка из алюминия
- Другие техн. данные и свойства см. в стандартном техпаспорте М 52
- Общий допуск  $\pm 0,5$  мм





- Резонансная частота: 15–20 Гц
- Стат. нагрузка: 4,4–7,4 даН
- Пружина из нержавеющей стальной пружинной проволоки
- Демпфирующая подушка из CrNi-стальной арматурной проволоки
- Корпус из алюминия
- Ось и шайба установки из нержавеющей высококачественной стали
- Пустотелая заклепка из алюминия
- Другие техн. данные и свойства см. стандартный паспорт М 52
- Общий допуск  $\pm 0,5$  мм