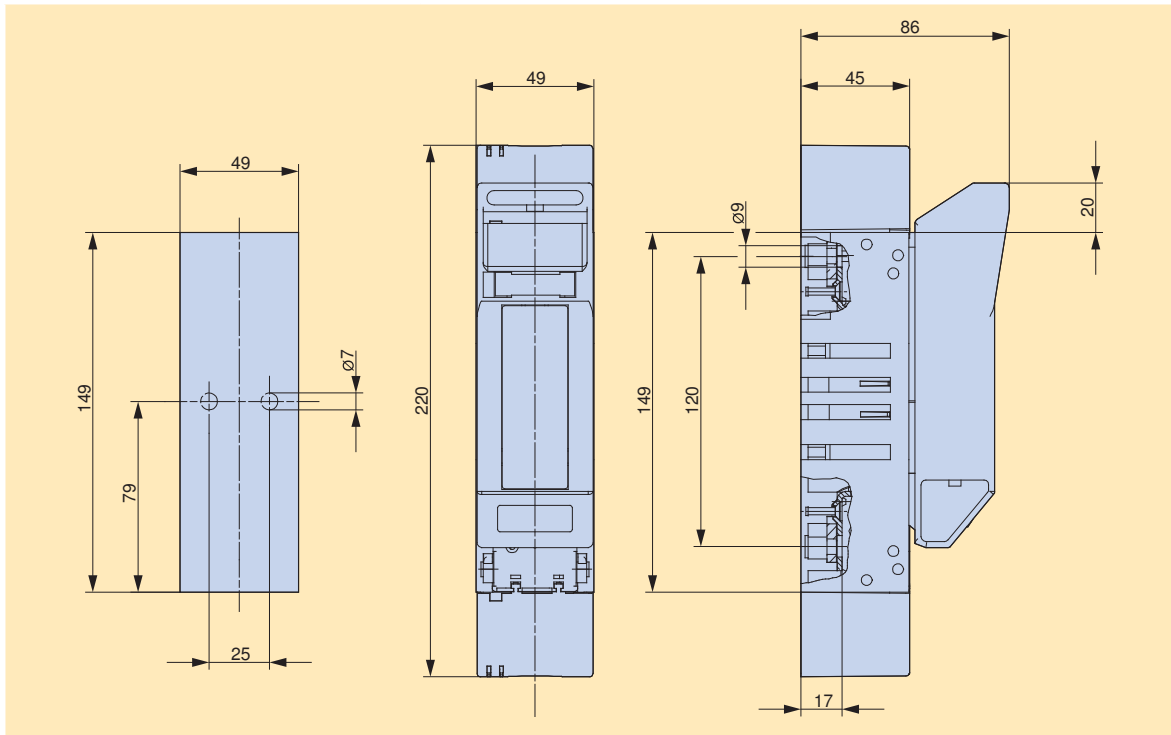


NH-Sicherungslasttrennschalter

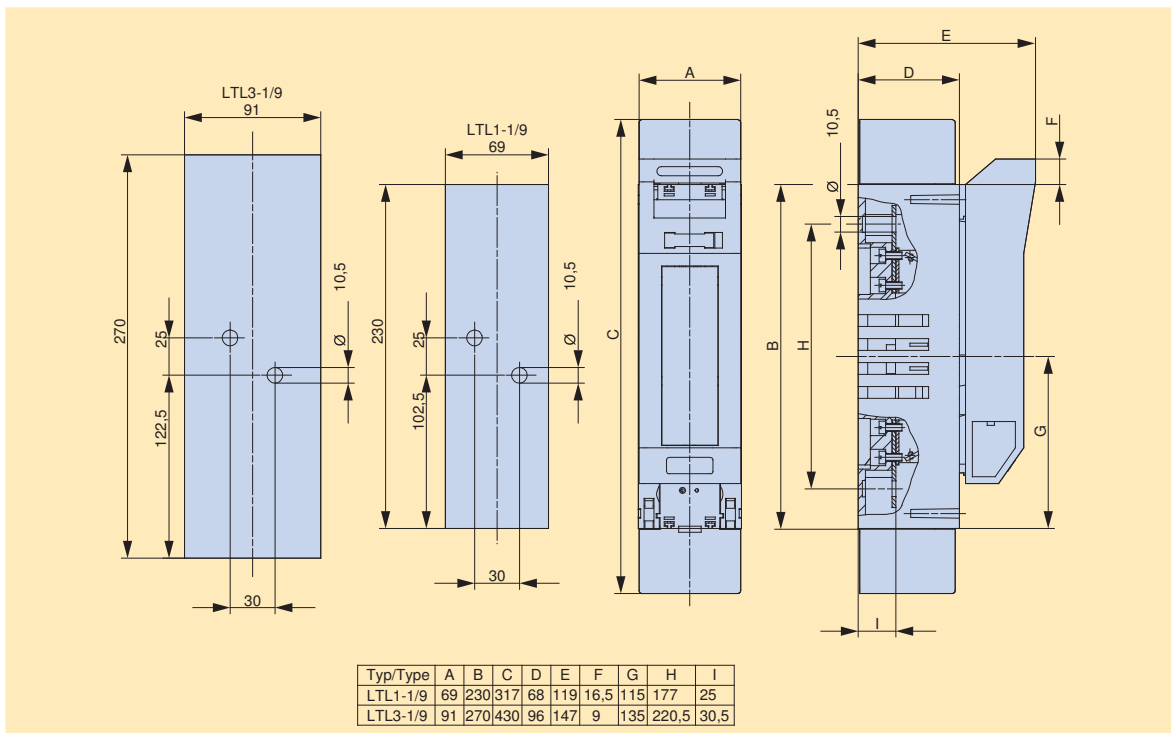
NH fuse-switch-disconnectors

Maßzeichnungen/*Dimensions*

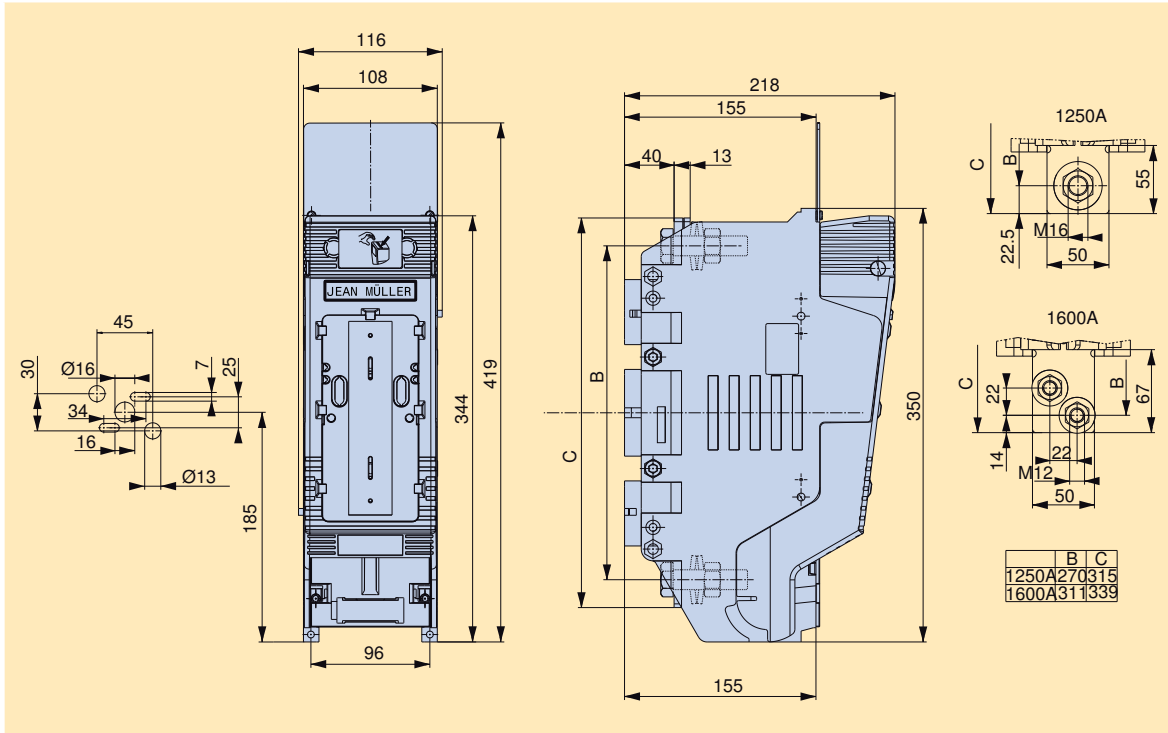
Typ/Type	Artikel-Nr./Article-No.	Seite/Page
LTL00-1/9	T5911012	T-11



Typ/Type	Artikel-Nr./Article-No.	Seite/Page	Typ/Type	Artikel-Nr./Article-No.	Seite/Page
LTL 1-1/9	T1911033	T-11	LTL3-1/9	T3911033	T-11



Typ/Type	Artikel-Nr./Article-No.	Seite/Page	Typ/Type	Artikel-Nr./Article-No.	Seite/Page
LTL4A-1X/1250/9	T4911004	T-13	LTL4A-1X/1600/9	T4911005	T-13

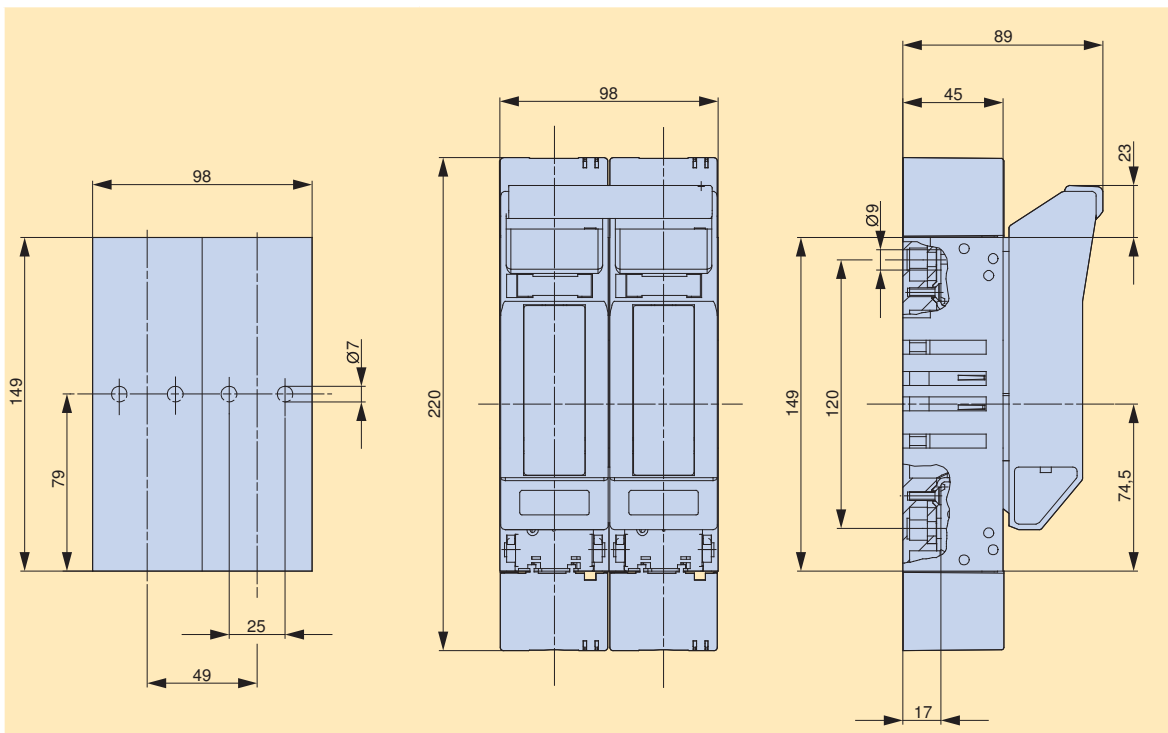


NH-Sicherungs-
leisten
*NH strip-
fuseways*

NH-Sicherungs-
lastschaltleisten
*NH strip-type
fuse-switch
disconnectors*

NH-Sicherungs-
lasttrennschalter
*NH fuse-switch-
disconnectors*

Typ/Type	Artikel-Nr./Article-No.	Seite/Page
LTL00-2/9	T5911013	T-11



C|O|S|I|M|O®
C|O|S|I|M|O®

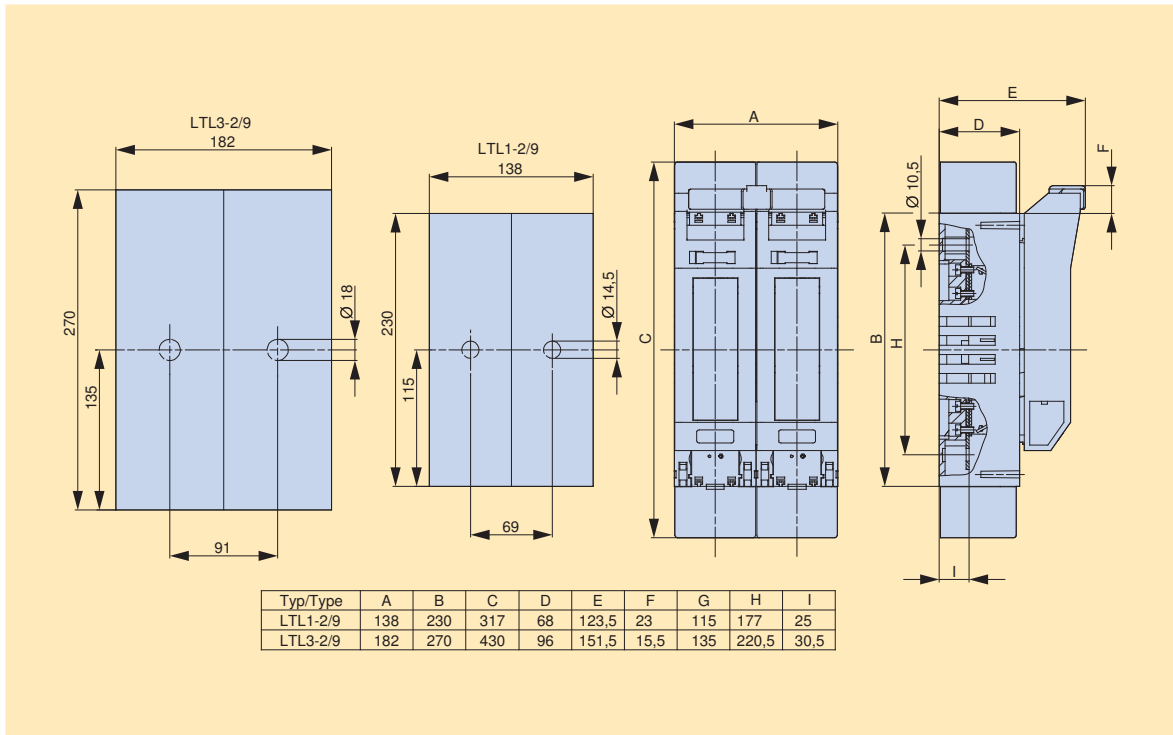
Klemmen
Terminals

Anhang
Appendix

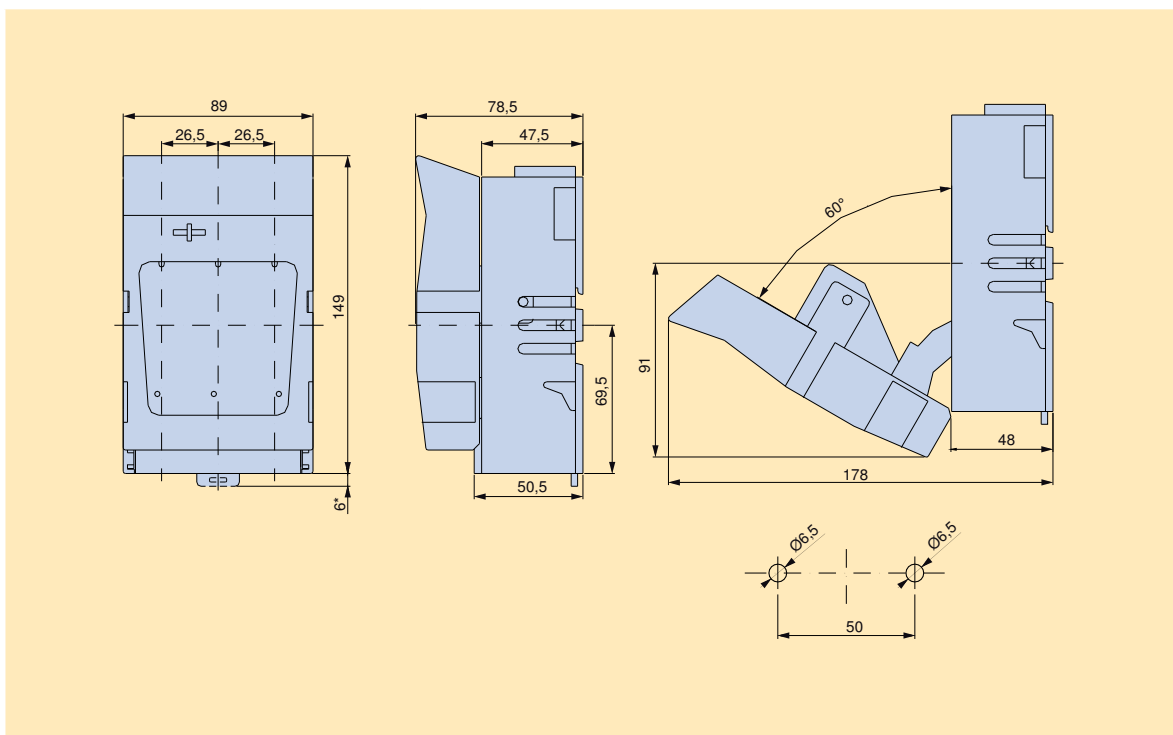
NH-Sicherungslasttrennschalter

NH fuse-switch-disconnectors

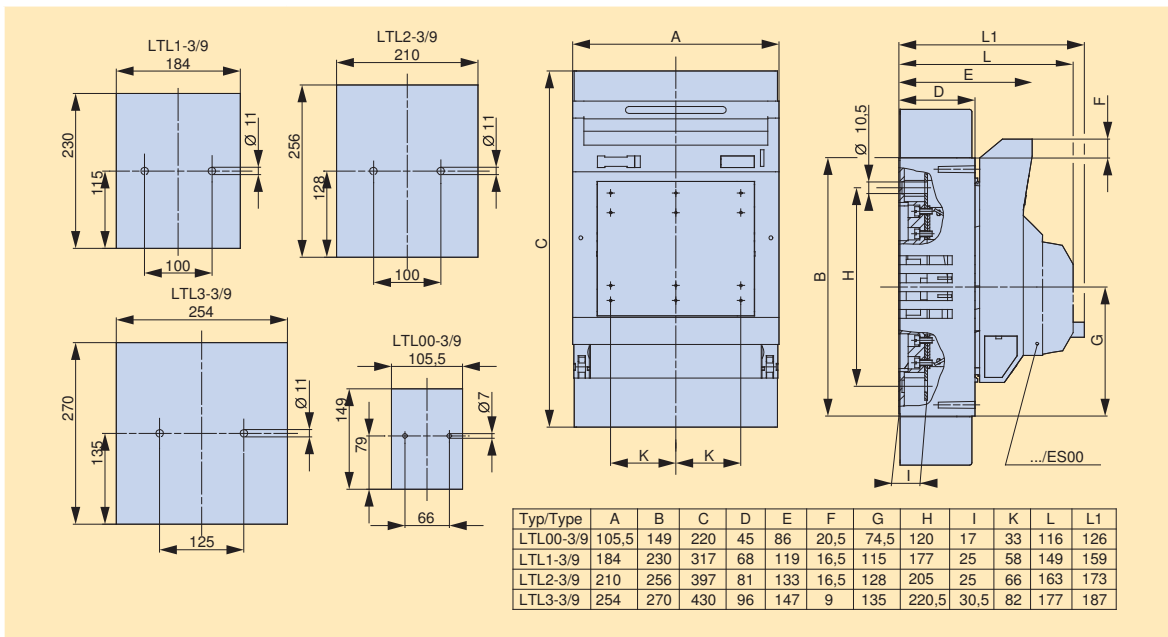
Typ/Type	Artikel-Nr./Article-No.	Seite/Page	Typ/Type	Artikel-Nr./Article-No.	Seite/Page
LTL1-2/9	T1911039	T-11	LTL3-2/9	T3911035	T-11



Typ/Type	Artikel-Nr./Article-No.	Seite/Page
LTL000-3/9	T6911003	T-11



Typ/Type	Artikel-Nr./Article-No.	Seite/Page	Typ/Type	Artikel-Nr./Article-No.	Seite/Page
LTL00-3/9	T5999035	T-11	LTL00-3/9/ES00	T5711200	T-11
LTL1-3/9	T1999001	T-11	LTL 1-3/9/ES00	T1711200	T-11
LTL2-3/9	T2999001	T-11	LTL 2-3/9/ES00	T2711200	T-11
LTL3-3/9	T3999001	T-11	LTL 3-3/9/ES00	T3711200	T-11

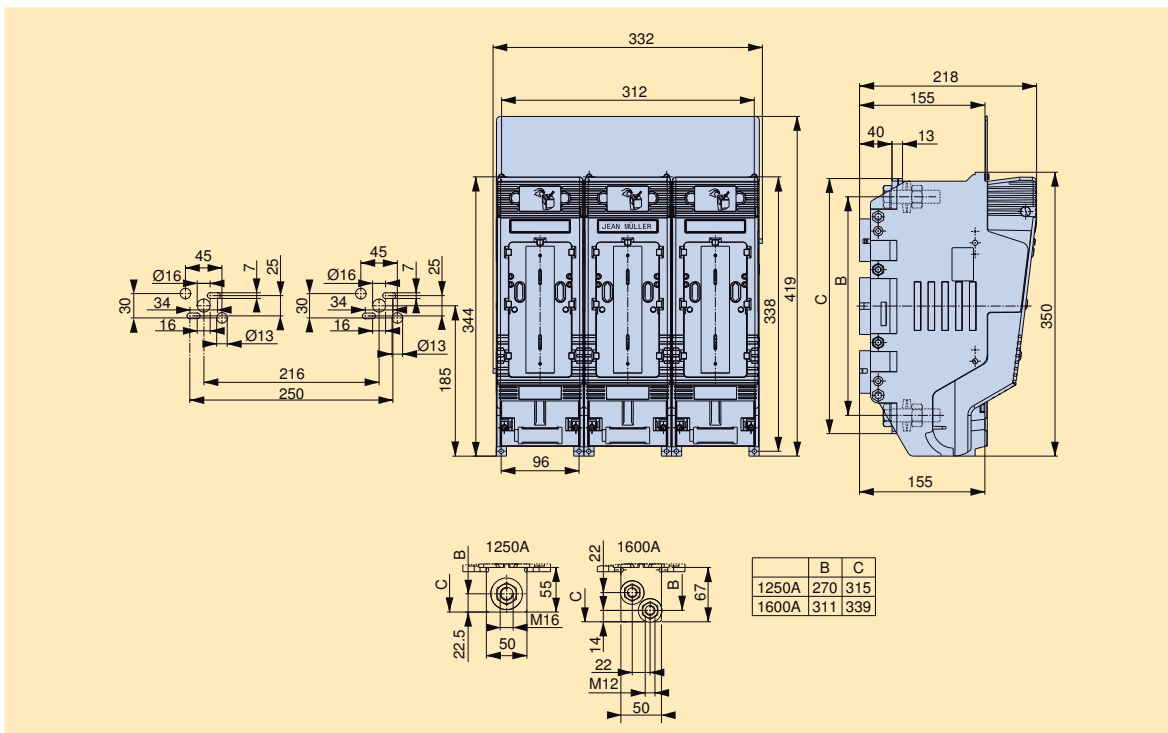


NH-Sicherungs-
leisten
NH strip-
fuseways

NH-Sicherungs-
lastschaltleisten
NH strip-type
fuse-switch-
disconnectors

NH-Sicherungs-
lasttrennschalter
NH fuse-switch-
disconnectors

Typ/Type	Artikel-Nr./Article-No.	Seite/Page	Typ/Type	Artikel-Nr./Article-No.	Seite/Page
LTL4A-3X/9/1250	T4911002	T-13	LTL4A-3X/9/1600	T4911003	T-13



C|O|S|I|M|O®
C|O|S|I|M|O®

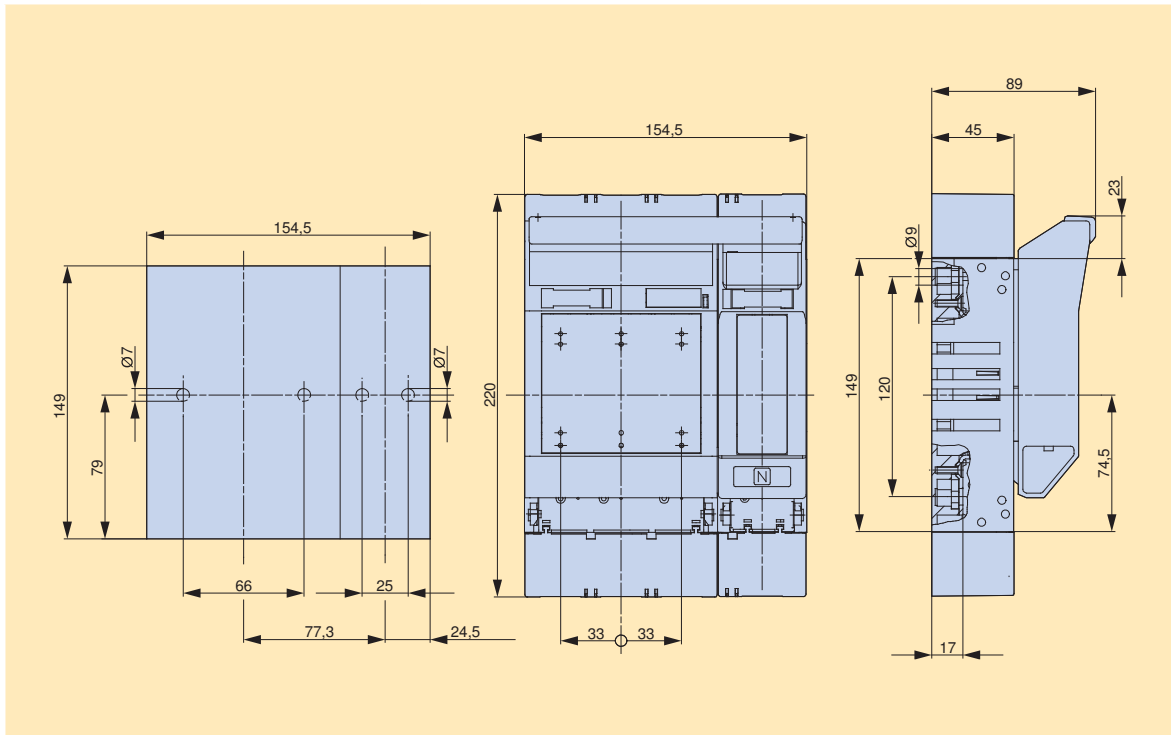
Klemmen
Terminals

Anhang
Appendix

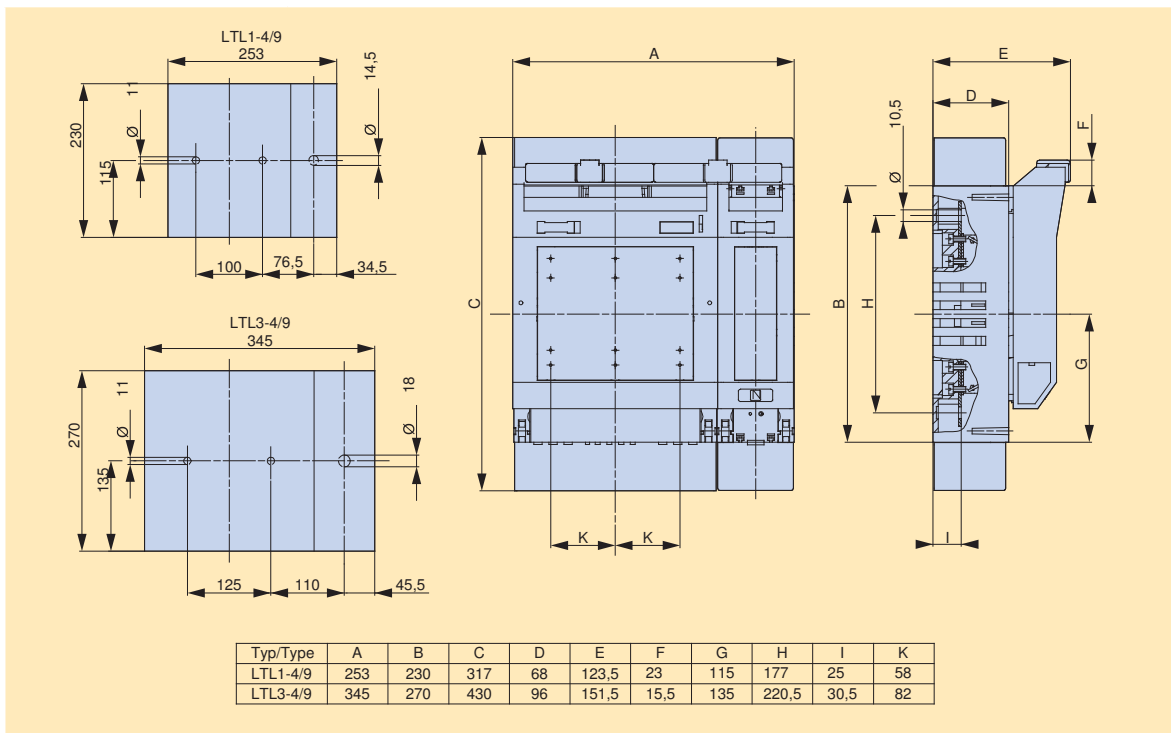
NH-Sicherungslasttrennschalter

NH fuse-switch-disconnectors

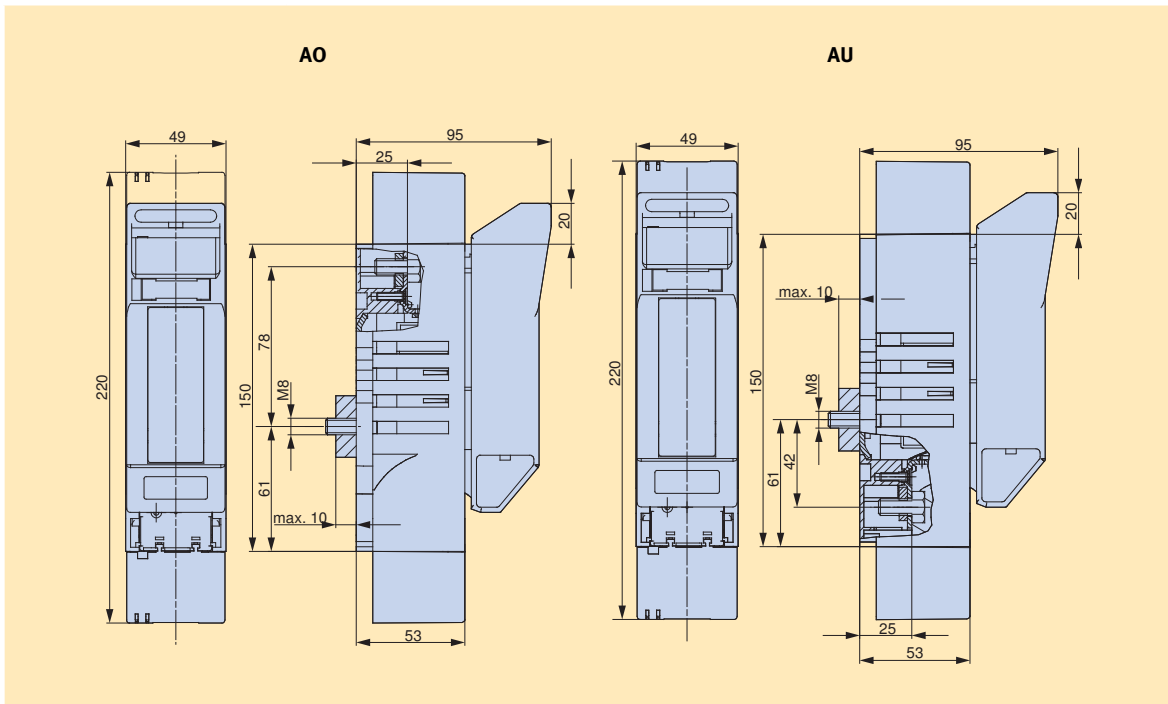
Typ/Type	Artikel-Nr./Article-No.	Seite/Page
LTL00-4/9	T5911014	T-11



Typ/Type	Artikel-Nr./Article-No.	Seite/Page	Typ/Type	Artikel-Nr./Article-No.	Seite/Page
LTL1-4/9	T1911036	T-11	LTL3-4/9	T3911037	T-11



Typ/Type	Artikel-Nr./Article-No.	Seite/Page	Beschreibung/Description	Artikel-Nr./Article-No.	Seite/Page
LTL00-1/AO	T5410502	T-15	LTL00-1/AU	T5401503	T-15
LTL00-1/F57/AO	T5470506	T-15	LTL00-1/F57/AU	T5407507	T-15

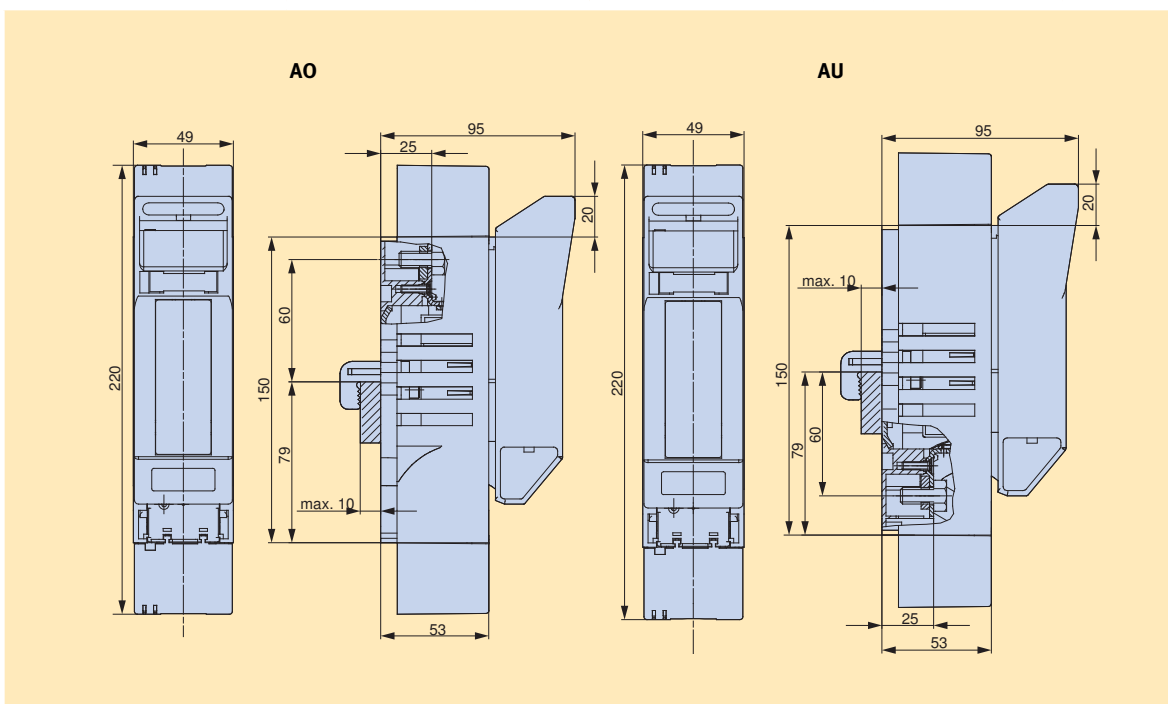


NH-Sicherungs-
leisten
*NH strip-
fuseways*

NH-Sicherungs-
lastschaltleisten
*NH strip-type
fuse-switch
disconnectors*

NH-Sicherungs-
lasttrennschalter
*NH fuse-switch-
disconnectors*

Typ/Type	Artikel-Nr./Article-No.	Seite/Page	Typ/Type	Artikel-Nr./Article-No.	Seite/Page
LTL00-1/F57/SK/AO	T5470504	T-15	LTL00-1/F57/SK/AU	T5407505	T-15
LTL00-1/SK/AO	T5410500	T-15	LTL00-1/SK/AU	T5401501	T-15



C|O|S|I|M|O®
C/O/S/I/M|O®

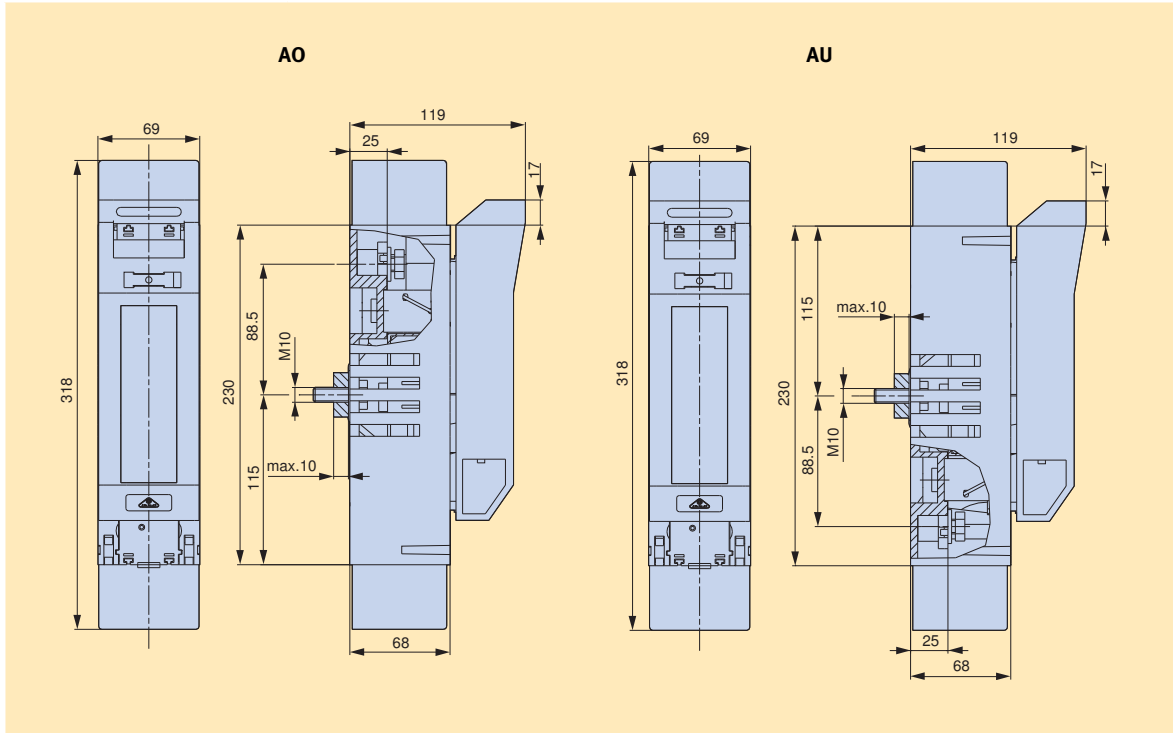
Klemmen
Terminals

Anhang
Appendix

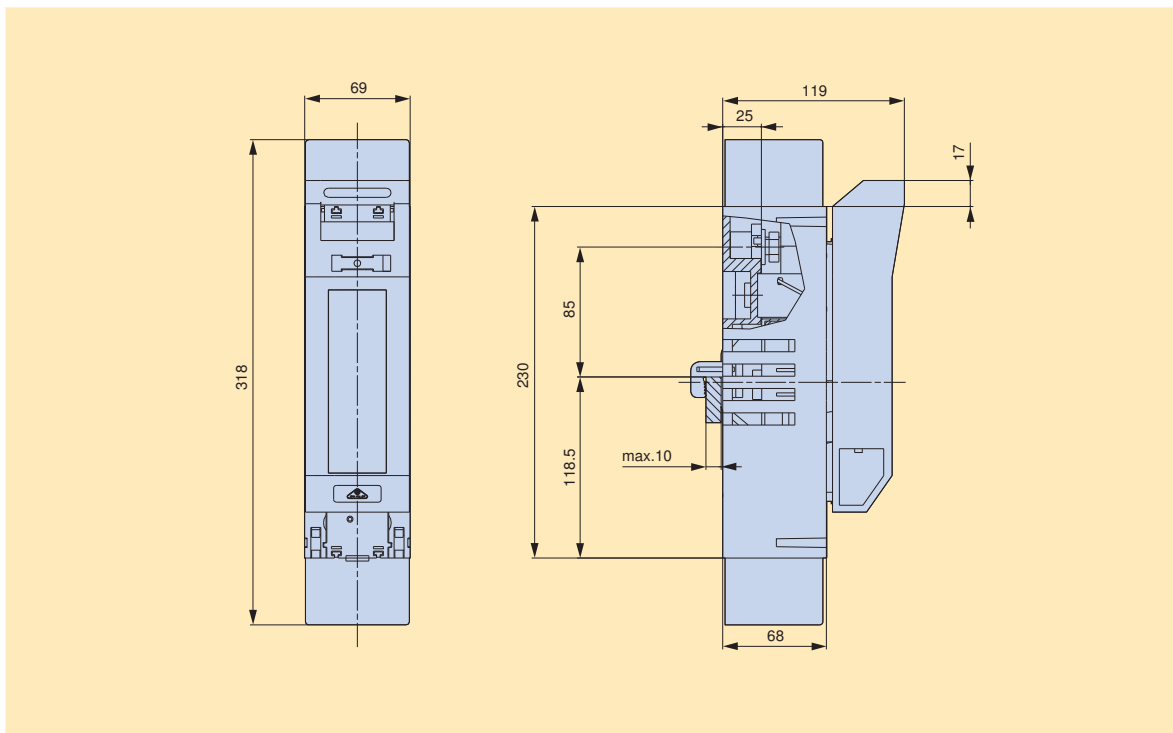
NH-Sicherungslasttrennschalter

NH fuse-switch-disconnectors

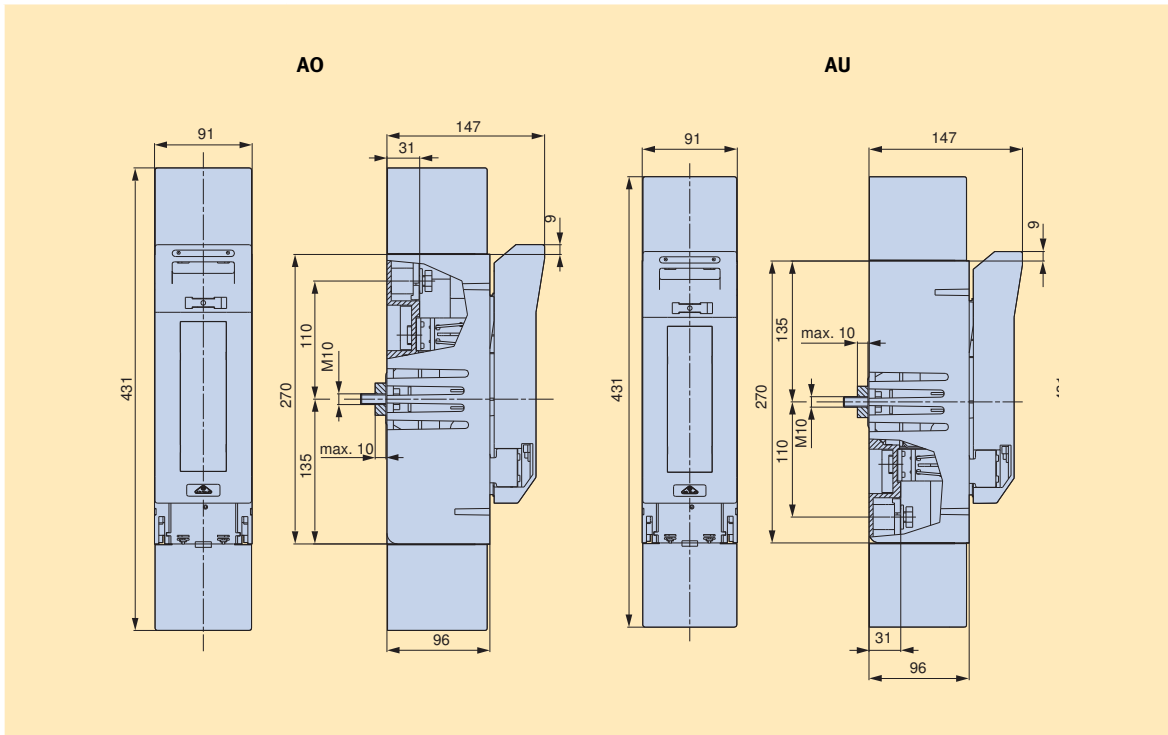
Typ/Type	Artikel-Nr./Article-No.	Seite/Page	Typ/Type	Artikel-Nr./Article-No.	Seite/Page
LTL1-1/AO	T1410502	T-15	LTL1-1/AU	T1401503	T-15



Typ/Type	Artikel-Nr./Article-No.	Seite/Page
LTL1-1/SK/AO	T1410500	T-15



Typ/Type	Artikel-Nr./Article-No.	Seite/Page	Typ/Type	Artikel-Nr./Article-No.	Seite/Page
LTL3-1/AO	T3410502	T-15	LTL3-1/AU	T3401503	T-15

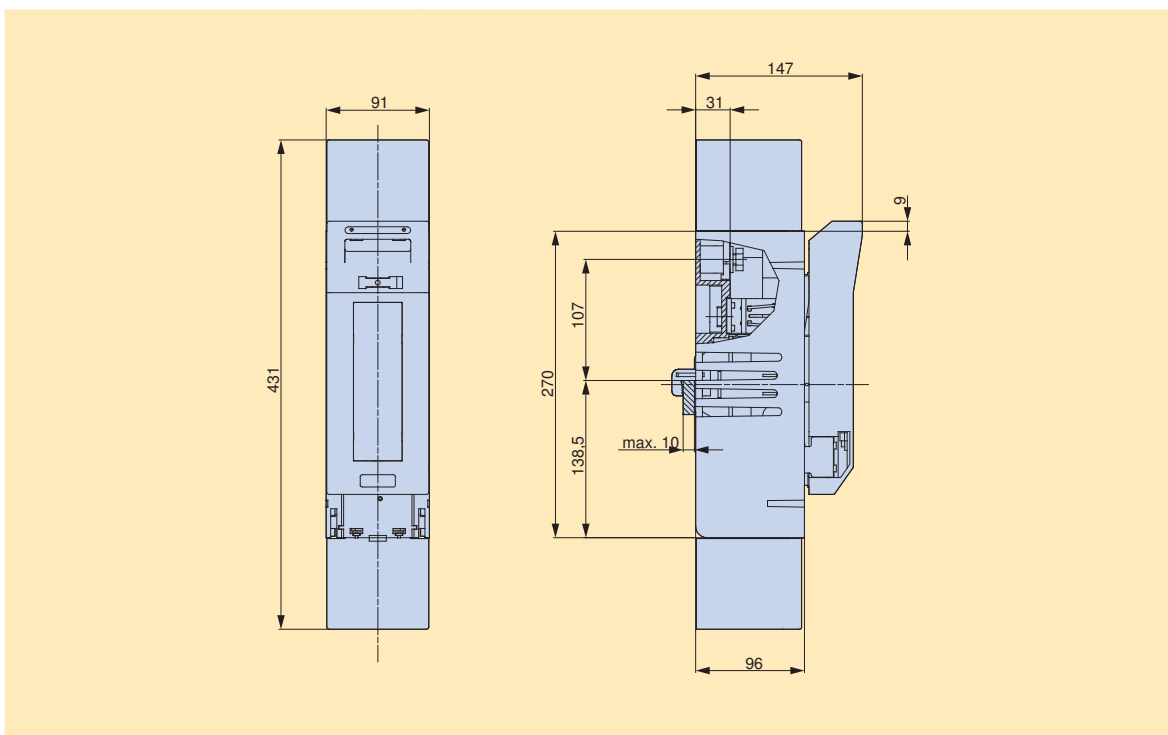


NH-Sicherungs-
leisten
*NH strip-
fuseways*

NH-Sicherungs-
lastschaltleisten
*NH strip-type
fuse-switch-
disconnectors*

NH-Sicherungs-
lasttrennschalter
*NH fuse-switch-
disconnectors*

Typ/Type	Artikel-Nr./Article-No.	Seite/Page
LTL3-1/SK/AO	T3410500	T-15



C|O|S|I|M|O®
C|O|S|I|M|O®

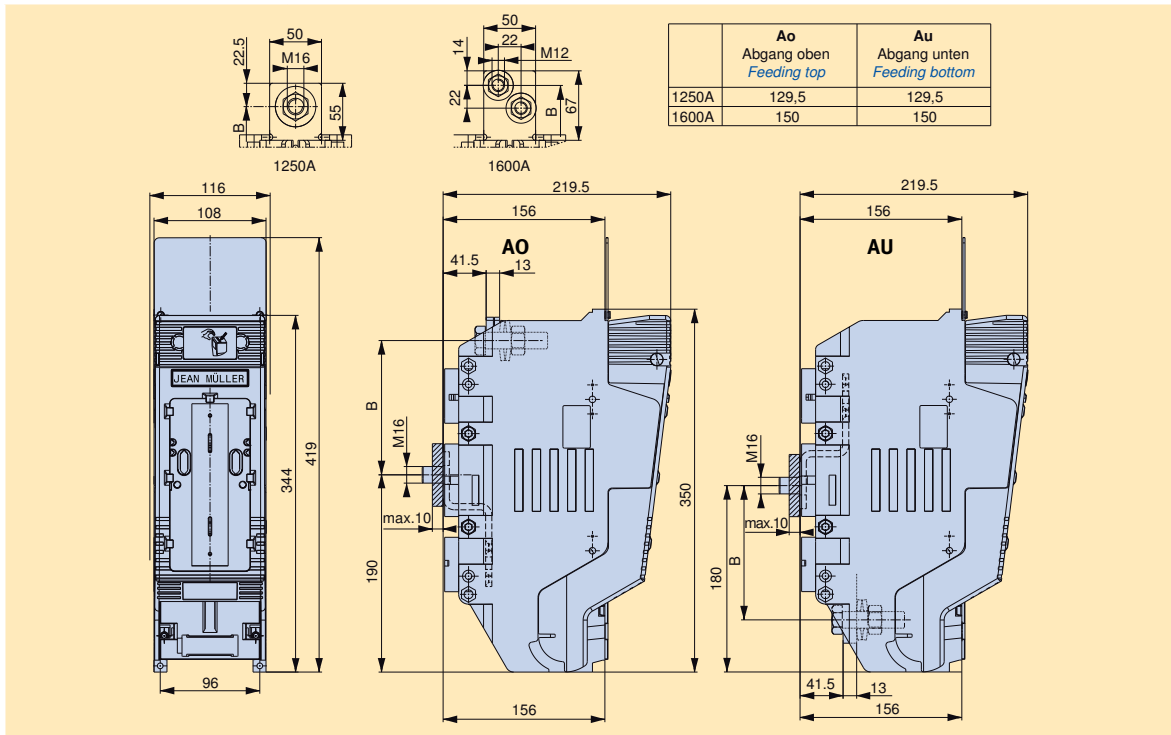
Klemmen
Terminals

Anhang
Appendix

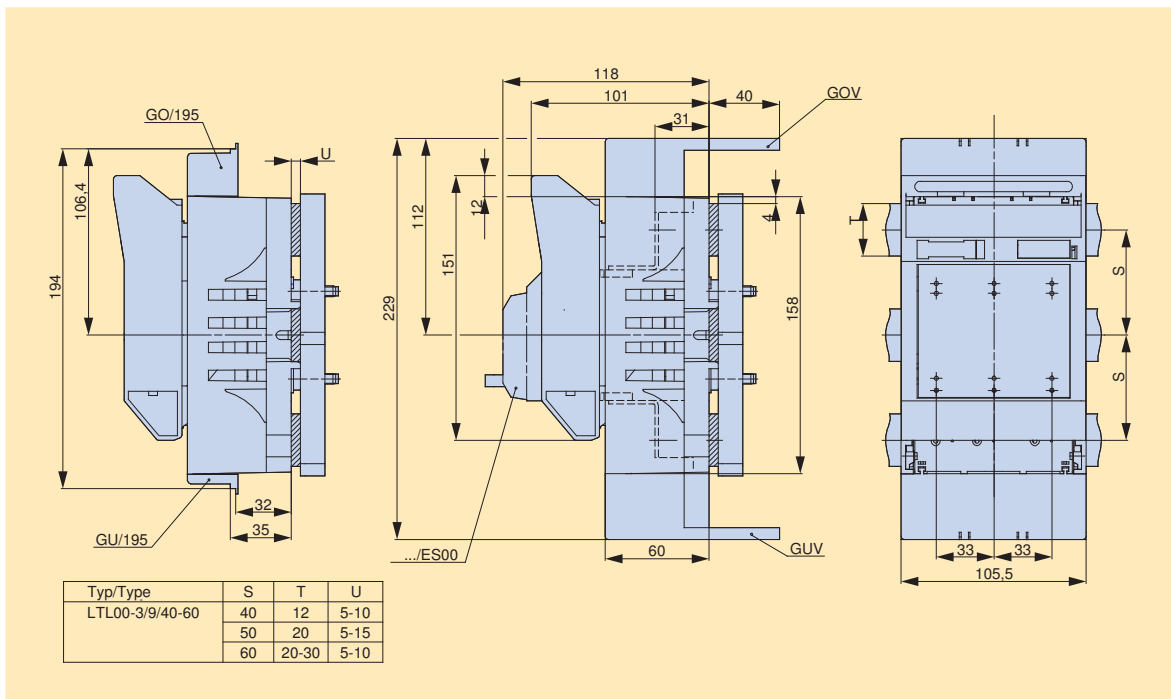
NH-Sicherungslasttrennschalter

NH fuse-switch-disconnectors

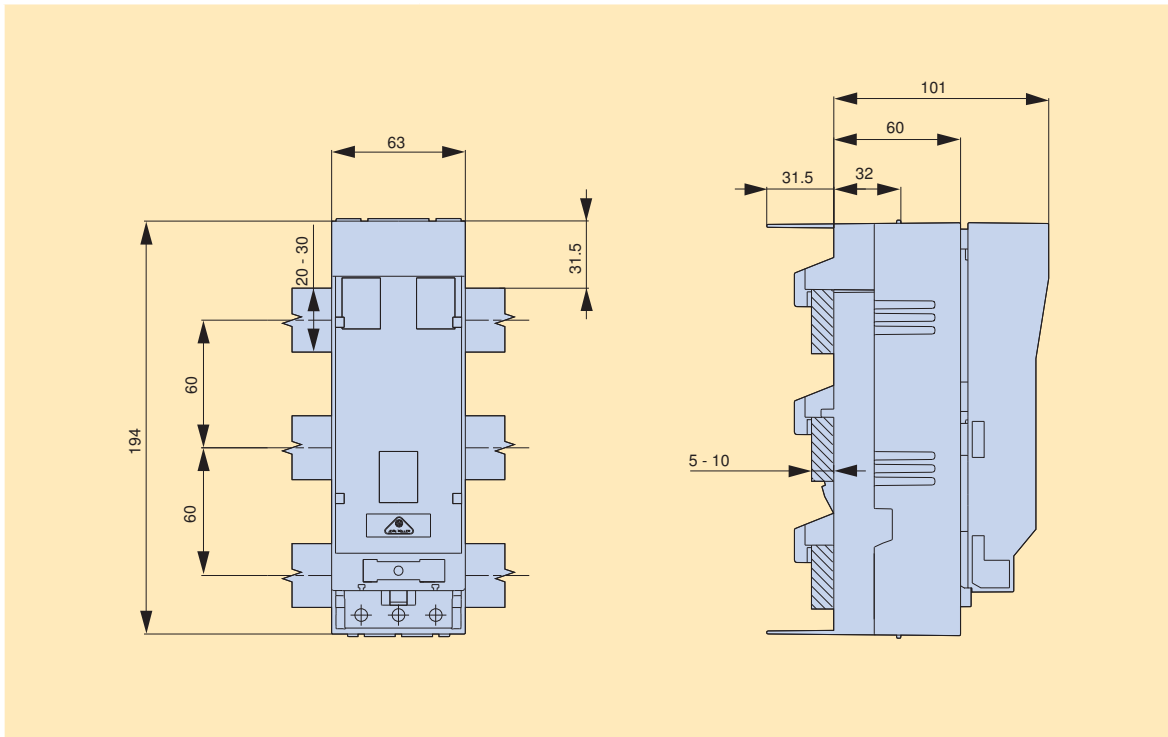
Typ/Type	Artikel-Nr./Article-No.	Seite/Page	Typ/Type	Artikel-Nr./Article-No.	Seite/Page
LTL4A-1X/AO/9/1250	T4410600	T-15	LTL4A-1X/AU/9/1250	T4401601	T-15



Typ/Type	Artikel-Nr./Article-No.	Seite/Page	Typ/Type	Artikel-Nr./Article-No.	Seite/Page
LTL00-3/9/40-60	T5481000	T-16	LTL00-3/9/40-60/ES00	T5781000	T-16
LTL00-3/9/40-60/F57	T5487001	T-16	LTL00-3/9/40-60/F57/ES00	T5787001	T-16



Typ/Type	Artikel-Nr./Article-No.	Seite/Page
LTL000-3/9/60/AU/F57/5	T6407801	T-16

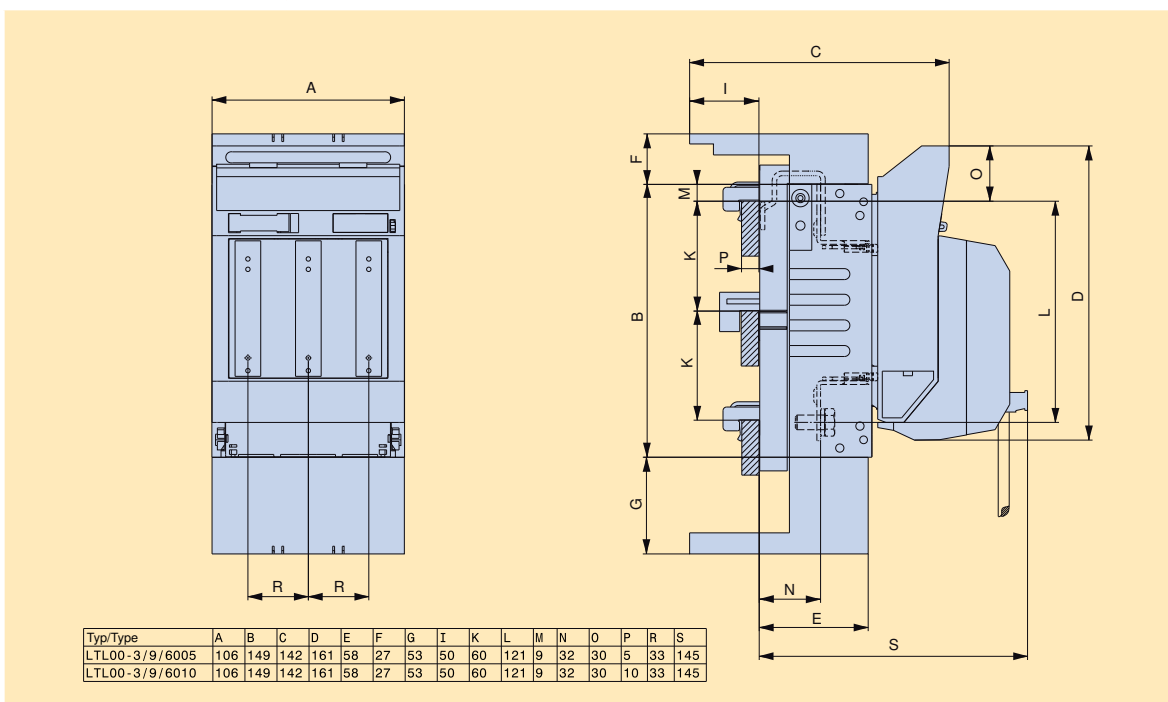


NH-Sicherungs-
leisten
*NH strip-
fuseways*

NH-Sicherungs-
lastschaltleisten
*NH strip-type
fuse-switch-
disconnectors*

NH-Sicherungs-
lasttrennschalter
*NH fuse-switch-
disconnectors*

Typ/Type	Artikel-Nr./Article-No.	Seite/Page	Typ/Type	Artikel-Nr./Article-No.	Seite/Page
LTL00-3/9/6005/AO	T5490648	T-16	LTL00-3/9/6010/AO	T5490650	T-16
LTL00-3/9/6005/AU	T5409647	T-16	LTL00-3/9/6010/AU	T5409649	T-16



C|O|S|I|M|O®
CIOISIMIO®

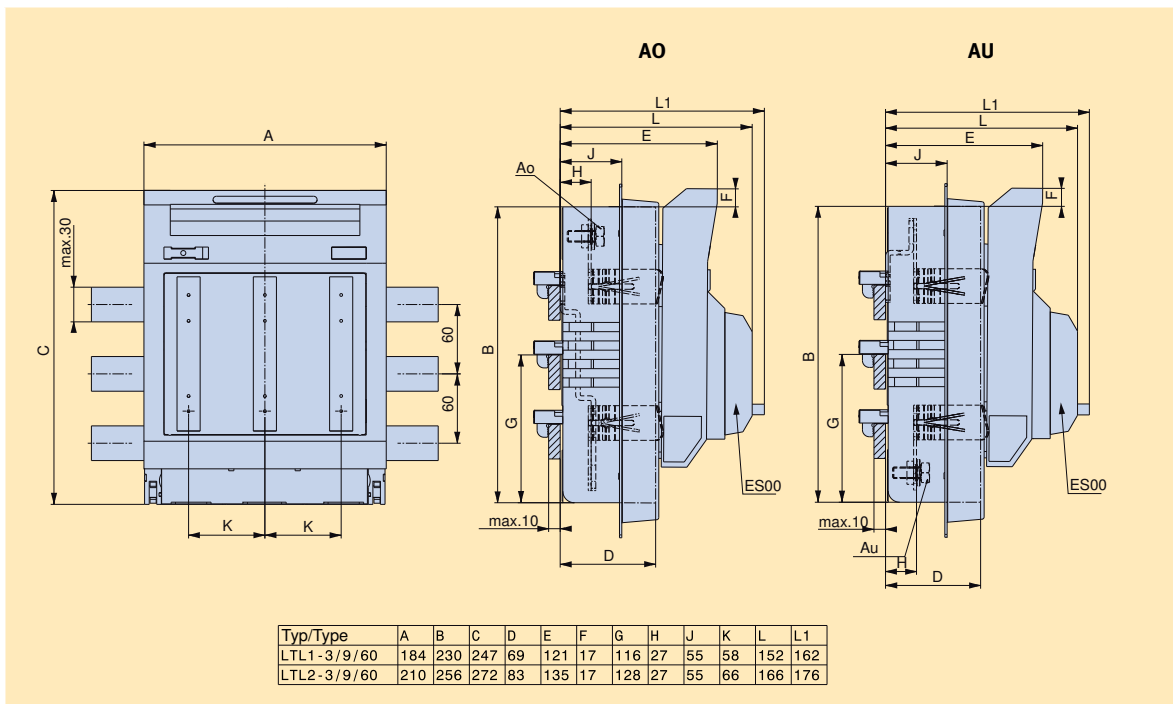
Klemmen
Terminals

Anhang
Appendix

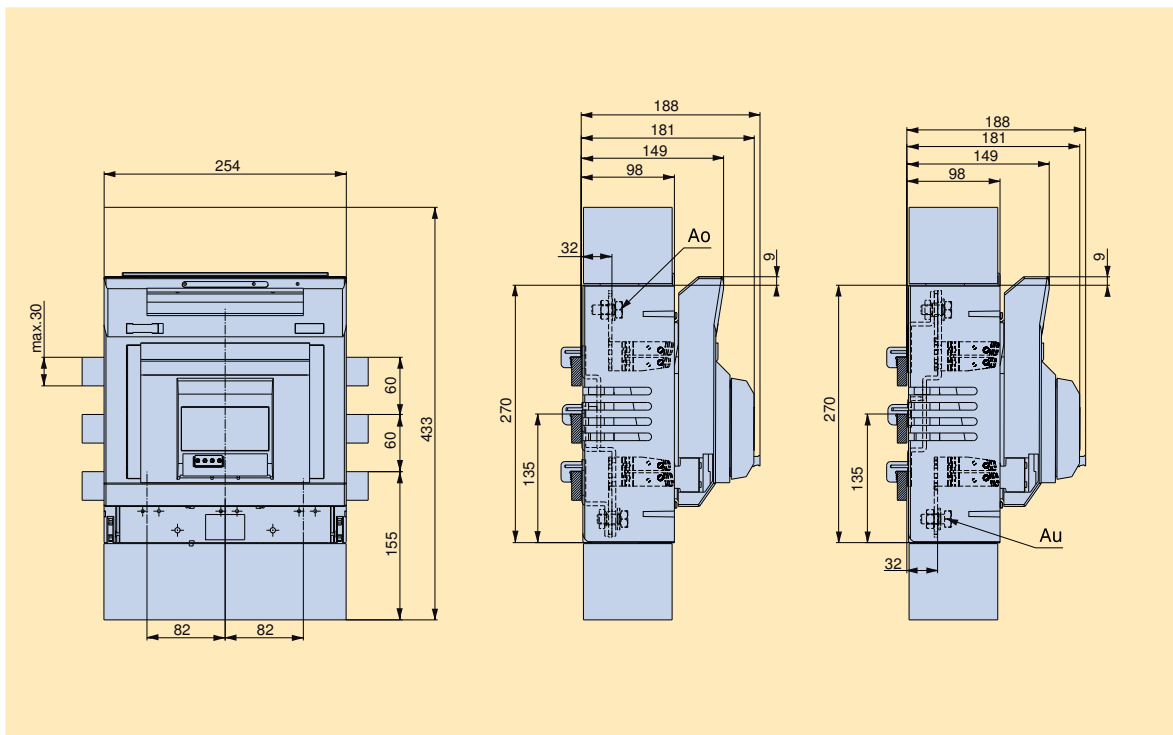
NH-Sicherungslasttrennschalter

NH fuse-switch-disconnectors

Typ/Type	Artikel-Nr./Article-No.	Seite/Page	Typ/Type	Artikel-Nr./Article-No.	Seite/Page
LTL1-3/9/60/AO (/ES00)	T1xxxxxx	T-16f	LTL2-3/9/60/AU (/ES00)	T2xxxxxx	T-16f
LTL1-3/9/60/AU (/ES00)	T1xxxxxx	T-16f	LTL2-3/9/60/AO (/ES00)	T2xxxxxx	T-16f

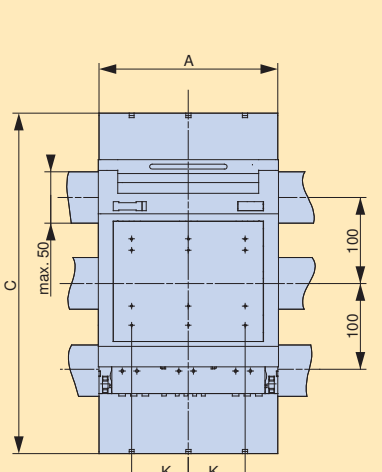


Typ/Type	Artikel-Nr./Article-No.	Seite/Page	Typ/Type	Artikel-Nr./Article-No.	Seite/Page
LTL3-3/9/60/AO	T3410726	T-16	LTL3-3/9/60/AU	T3401727	T-16

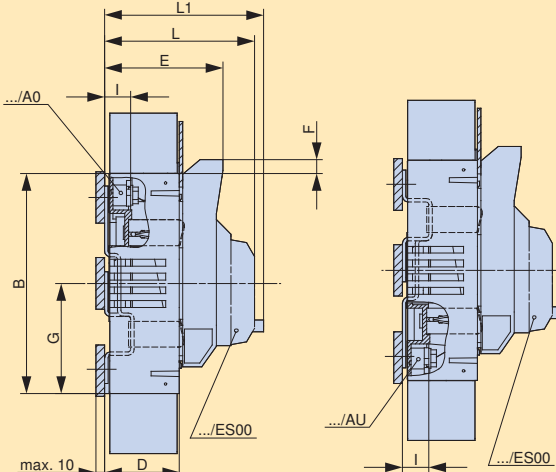


Typ/Type	Artikel-Nr./Article-No.	Seite/Page	Typ/Type	Artikel-Nr./Article-No.	Seite/Page
LTL1-3/9/100/AO (/ES00)	T1xxxxxx	T-17	LTL2-3/9/100/AU (/ES00)	T2xxxxxx	T-17
LTL1-3/9/100/AU (/ES00)	T1xxxxxx	T-17	LTL3-3/9/100/AO (/ES00)	T3xxxxxx	T-17
LTL2-3/9/100/AO (/ES00)	T2xxxxxx	T-17	LTL3-3/9/100/AU (/ES00)	T3xxxxxx	T-17

AO



AU



Typ/Type	A	B	C	D	E	F	G	I	K	L	L1
LTL1-3/9/100	184	230	250	74	126	16,5	115	30,5	58	155	165
LTL2-3/9/100	210	256	275	87	142	16,5	128	30,5	66	174	184
LTL3-3/9/100	254	270	283	104	150	9	135	37	82	176	186

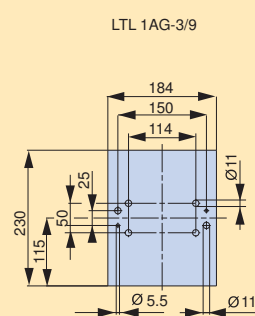
NH-Sicherungs-
leisten
*NH strip-
fuseways*

NH-Sicherungs-
lastschaltleisten
*NH strip-type
fuse-switch
disconnectors*

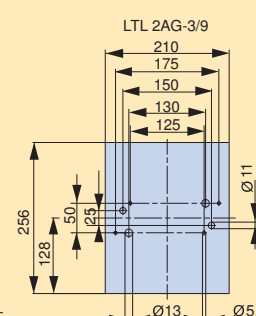
NH-Sicherungs-
lasttrennschalter
*NH fuse-switch-
disconnectors*

Typ/Type	Artikel-Nr./Article-No.	Seite/Page	Beschreibung/Description	Artikel-Nr./Article-No.	Seite/Page
LTL00AG-3/9	T5911085	T-19	LTL2AG-3/9	T2911038	T-19
LTL1AG-3/9	T1911052	T-19	LTL3AG-3/9	T3911051	T-19

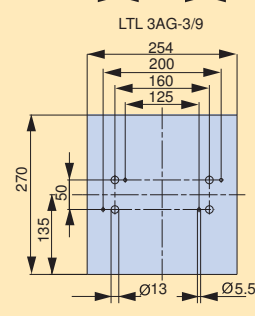
LTL 1AG-3/9



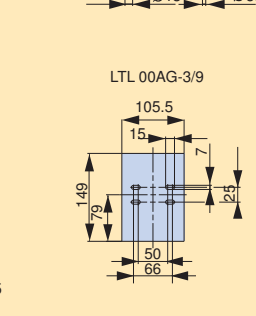
LTL 2AG-3/9

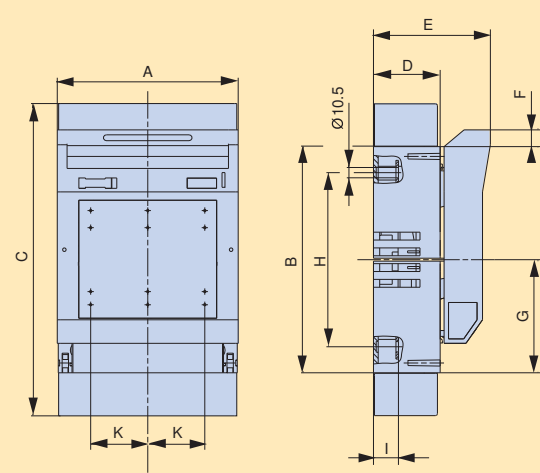


LTL 3AG-3/9



LTL 00AG-3/9





Typ/Type	A	B	C	D	E	F	G	H	I	K
LTL00AG-3/9	105,5	149	220	45	86	20,5	74,5	120	17	33
LTL1AG-3/9	184	230	317	68	119	16,5	115	177	25	58
LTL2AG-3/9	210	256	397	81	133	16,5	128	205	25	66
LTL3AG-3/9	254	270	430	96	147	9	135	220,5	30,5	82

C|O|S|I|M|O®
C|O|S|I|M|O®

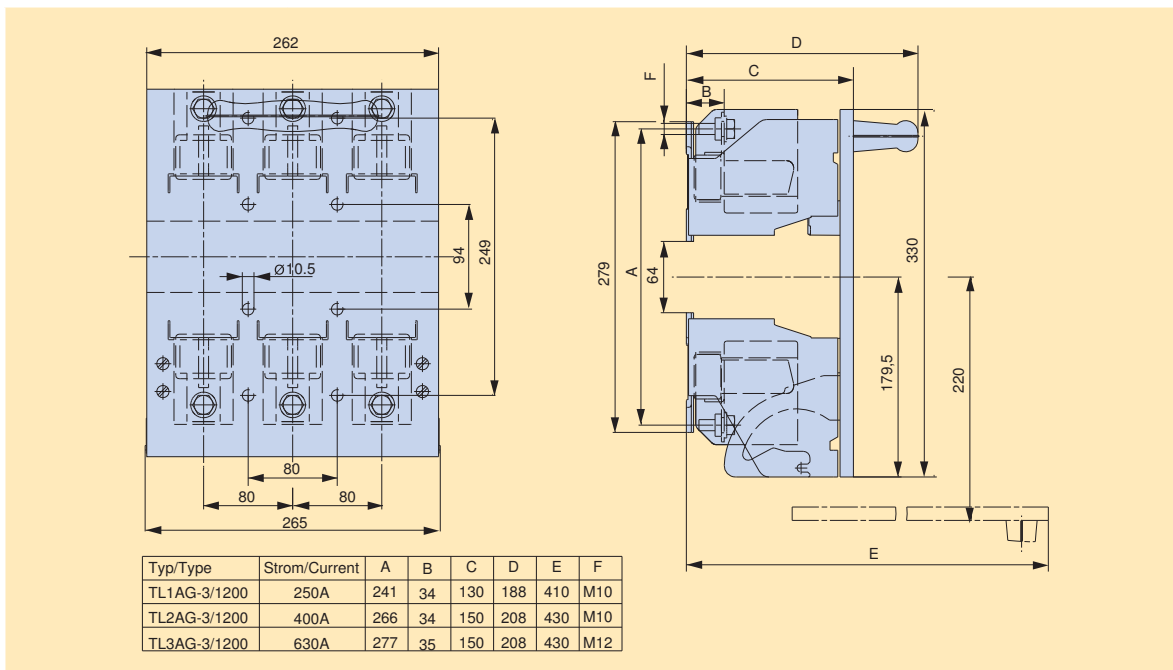
Klemmen
Terminals

Anhang
Appendix

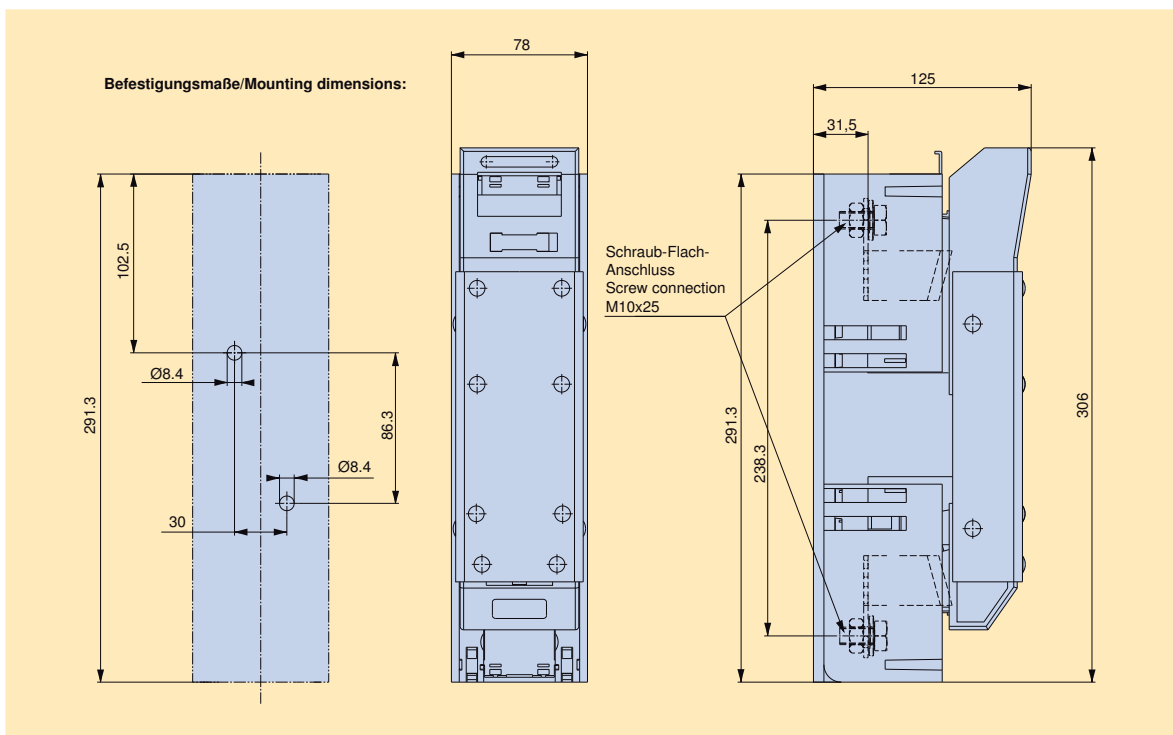
NH-Sicherungslasttrennschalter

NH fuse-switch-disconnectors

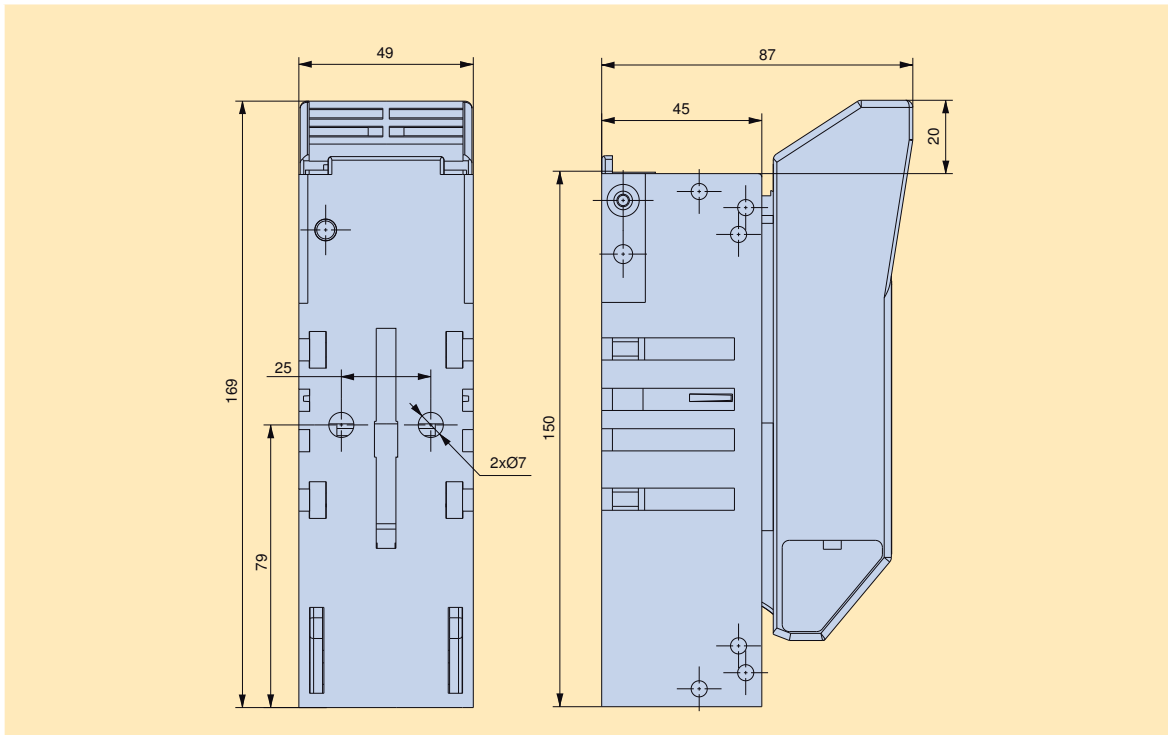
Typ/Type	Artikel-Nr./Article-No.	Seite/Page	Typ/Type	Artikel-Nr./Article-No.	Seite/Page
TL1AG-3/265/1200V	T1611007	T-19	TL1AG-3/265/1200/EV/K	T1611009	T-19
TL2AG-3/265/1200V	T2611008	T-19	TL2AG-3/265/1200/EV/K	T2611010	T-19
TL3AG-3/265/1200V	T3611004	T-19	TL3AG-3/265/1200/EV	T3611010	T-19



Typ/Type	Artikel-Nr./Article-No.	Seite/Page
TL1-1/9/1200V	T1611010	T-19



Typ/Type	Artikel-Nr./Article-No.	Seite/Page
LTT00-1/9 250A/80V DC	T5911186	T-20

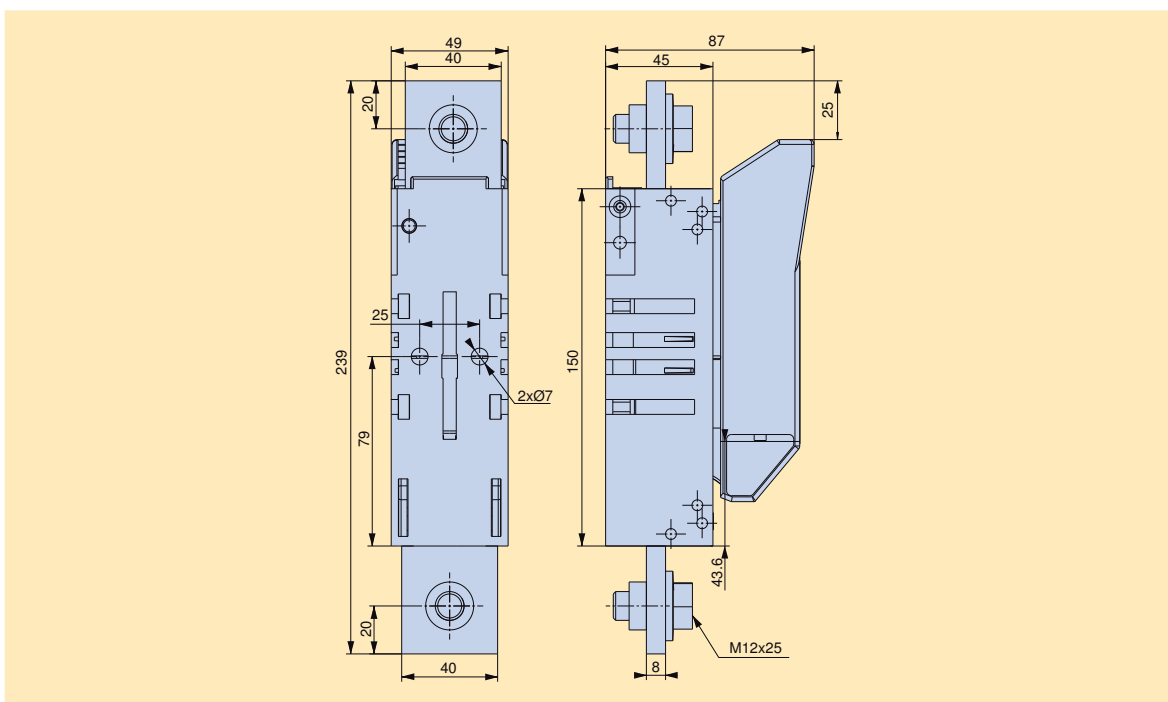


NH-Sicherungs-
leisten
*NH strip-
fuseways*

NH-Sicherungs-
lastschaltleisten
*NH strip-type
fuse-switch-
disconnectors*

NH-Sicherungs-
lasttrennschalter
*NH fuse-switch-
disconnectors*

Typ/Type	Artikel-Nr./Article-No.	Seite/Page	Typ/Type	Artikel-Nr./Article-No.	Seite/Page
LTT00-1/9 400A/80V DC	T5911187	T-20	LTT00-1/9 800A/250V DC	T5911177	T-20
LTT00-1/9 630A/80V DC	T5911188	T-20	LTT00-1/9/K 800A/250V DC	T5911166	T-20



C|O|S|I|M|O®
CIOISIMIO®

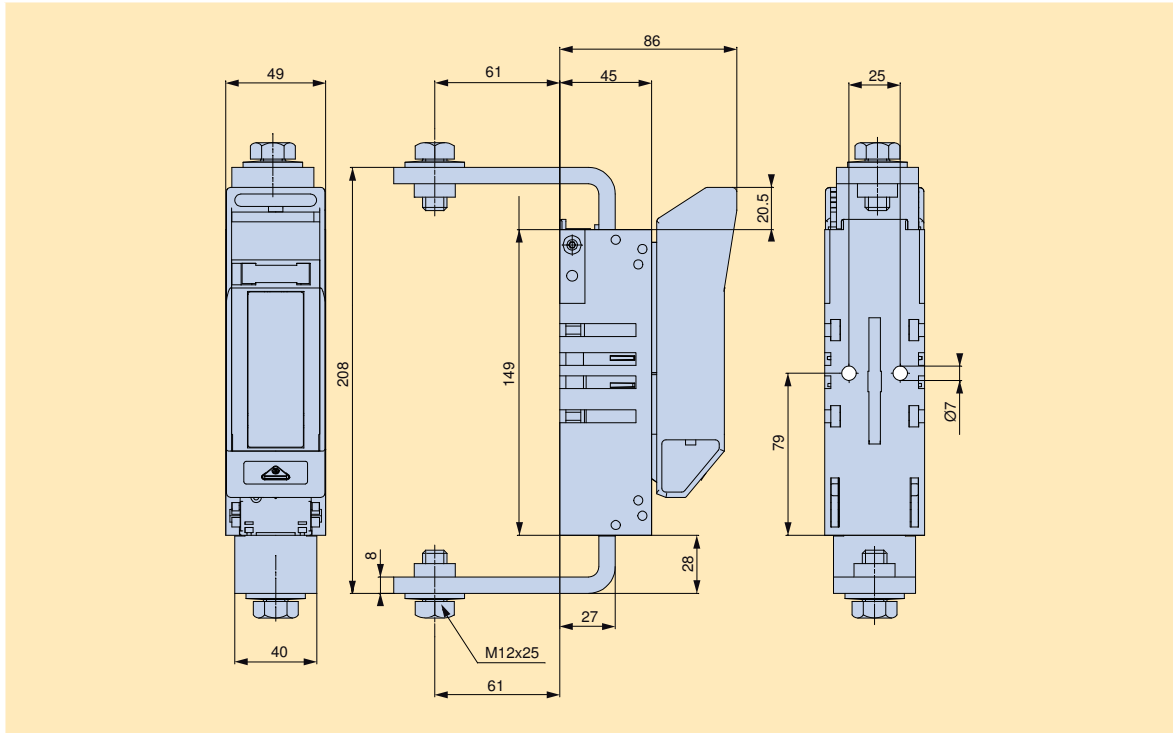
Klemmen
Terminals

Anhang
Appendix

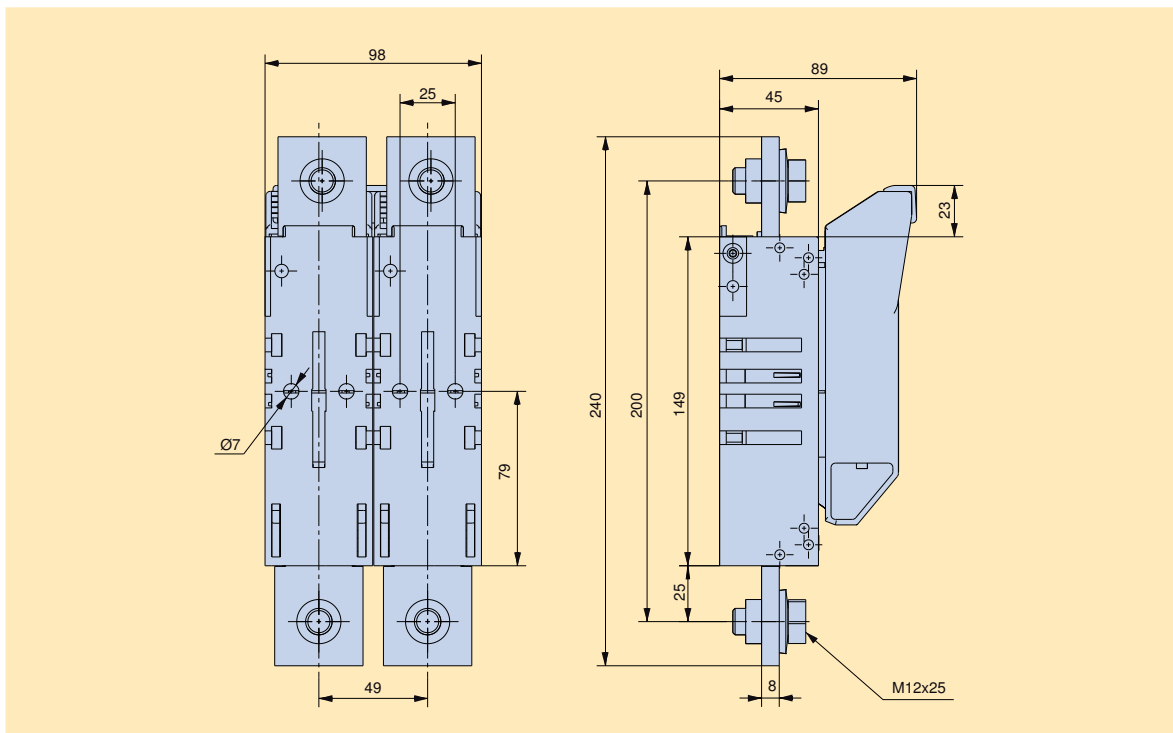
NH-Sicherungslasttrennschalter

NH fuse-switch-disconnectors

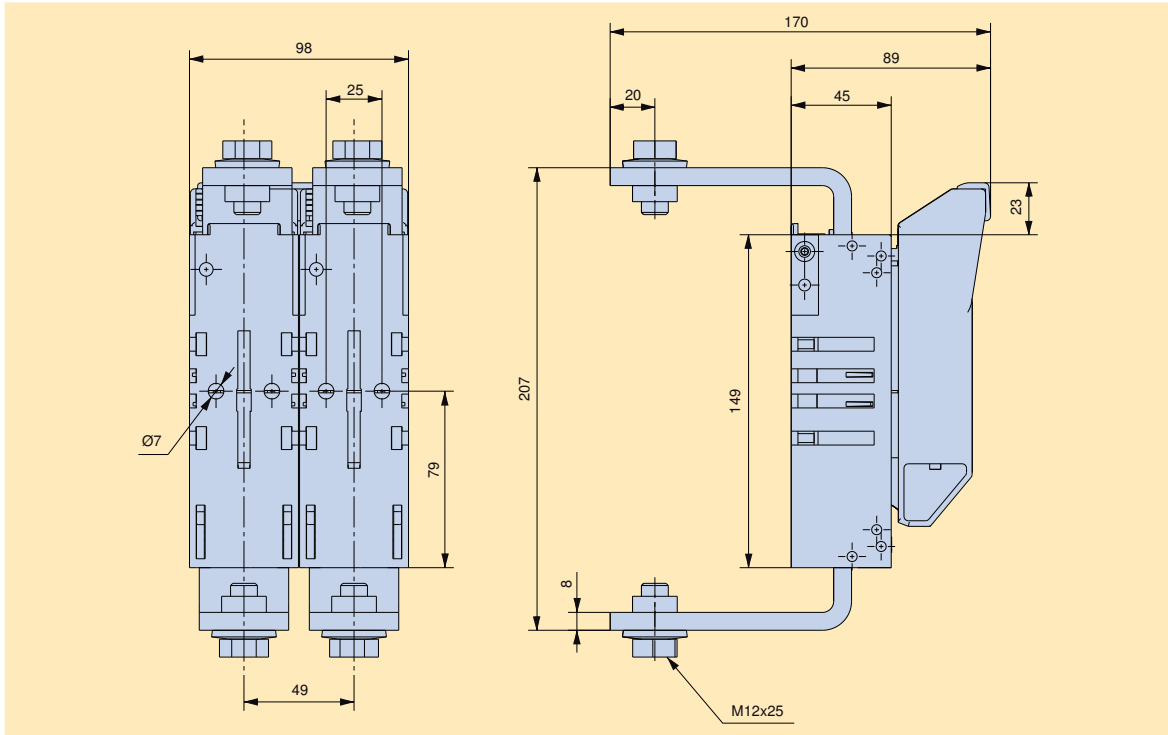
Typ/Type	Artikel-Nr./Article-No.	Seite/Page	Typ/Type	Artikel-Nr./Article-No.	Seite/Page
LTT00-1/9/R 800A/250V DC	T5911179	T-20	LTT00-1/9/R/K 800A/250V DC	T5911167	T-20



Typ/Type	Artikel-Nr./Article-No.	Seite/Page	Typ/Type	Artikel-Nr./Article-No.	Seite/Page
LTT00-2/9 800A/250V DC	T5911178	T-20	LTT00-2/9/K 800A/250V DC	T5911168	T-20



Typ/Type	Artikel-Nr./Article-No.	Seite/Page	Typ/Type	Artikel-Nr./Article-No.	Seite/Page
LTT00-2/9/R 800A/250V DC	T5911180	T-20	LTT00-2/9/R/K 800A/250V DC	T5911169	T-20

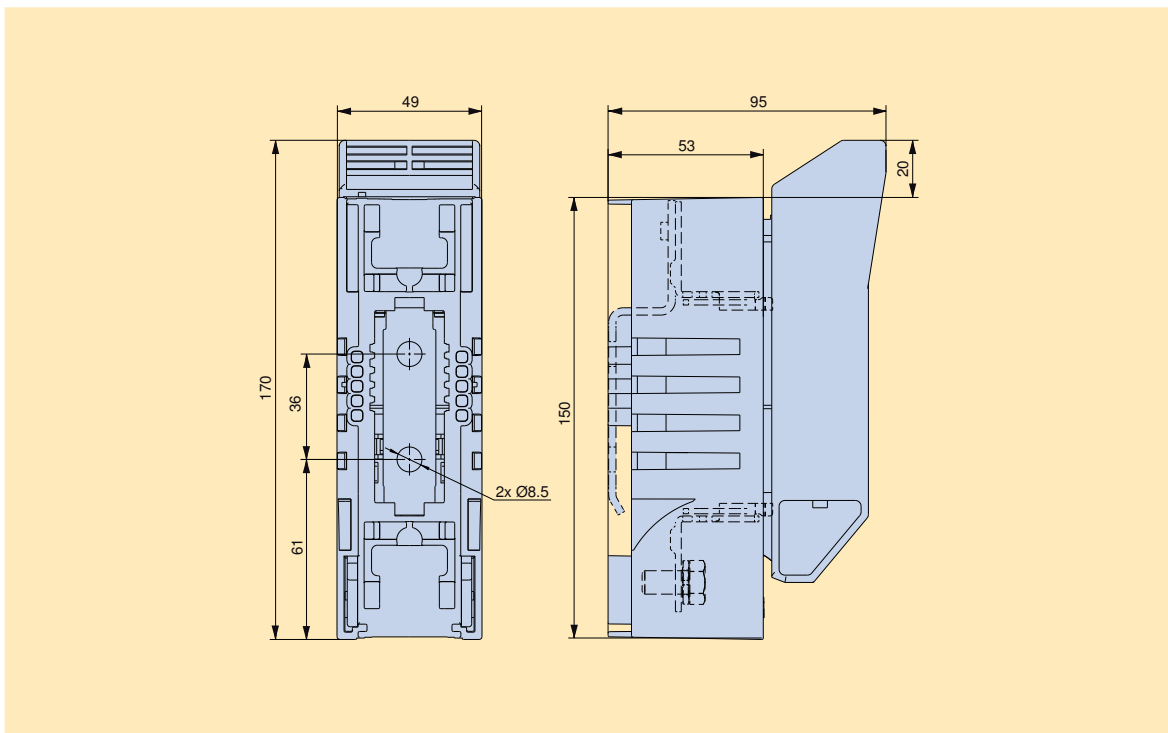


NH-Sicherungs-
leisten
*NH strip-
fuseways*

NH-Sicherungs-
lastschaltleisten
*NH strip-type
fuse-switch-
disconnectors*

NH-Sicherungs-
lasttrennschalter
*NH fuse-switch-
disconnectors*

Typ/Type	Artikel-Nr./Article-No.	Seite/Page
LTT00-1/AU 250A/80V DC	T5401526	T-20



C|O|S|I|M|O®
C|O|S|I|M|O®

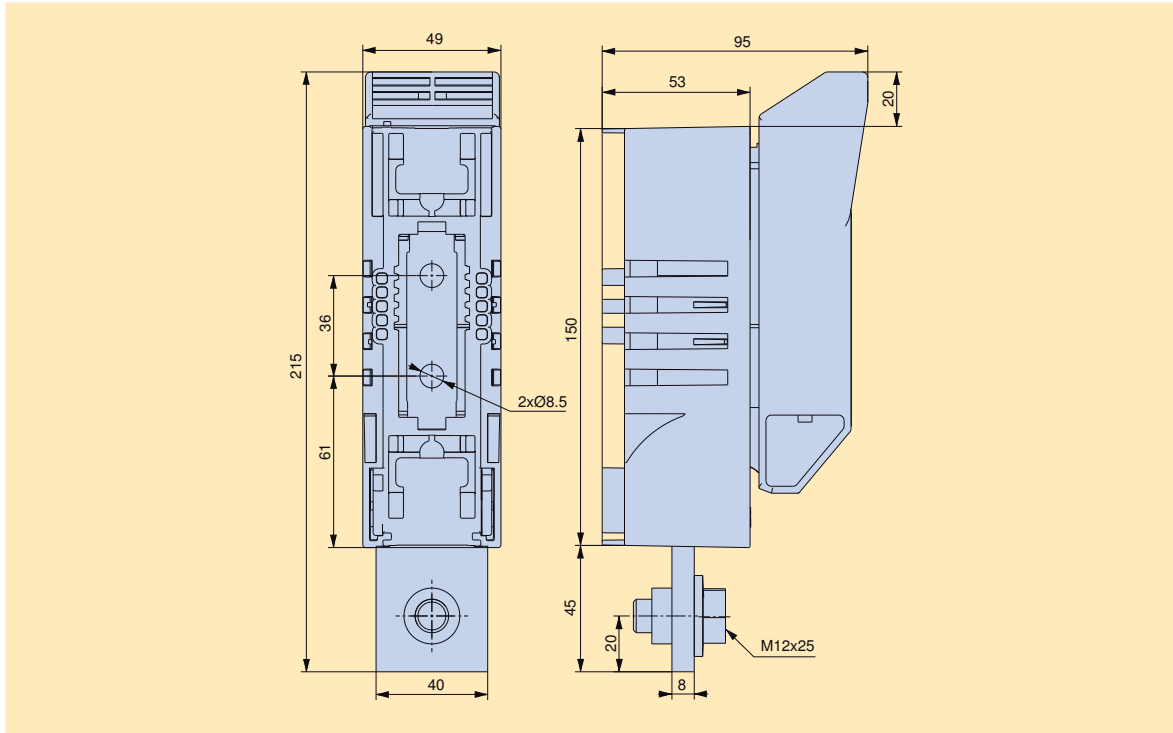
Klemmen
Terminals

Anhang
Appendix

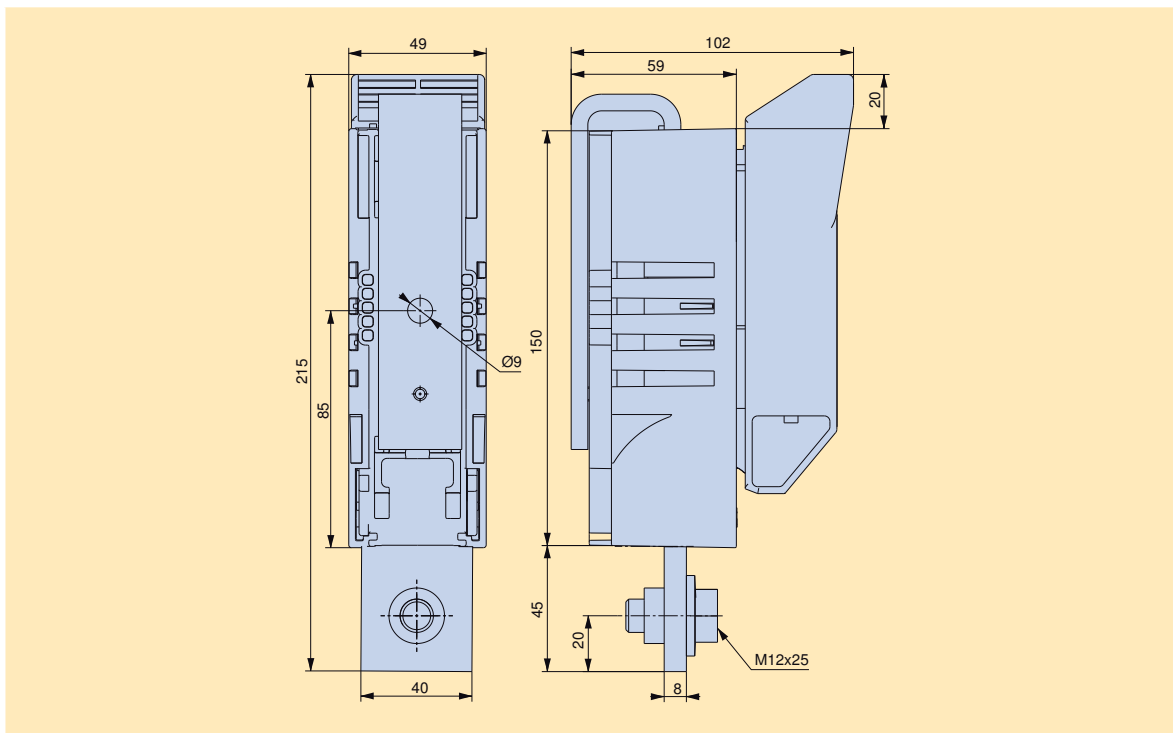
NH-Sicherungslasttrennschalter

NH fuse-switch-disconnectors

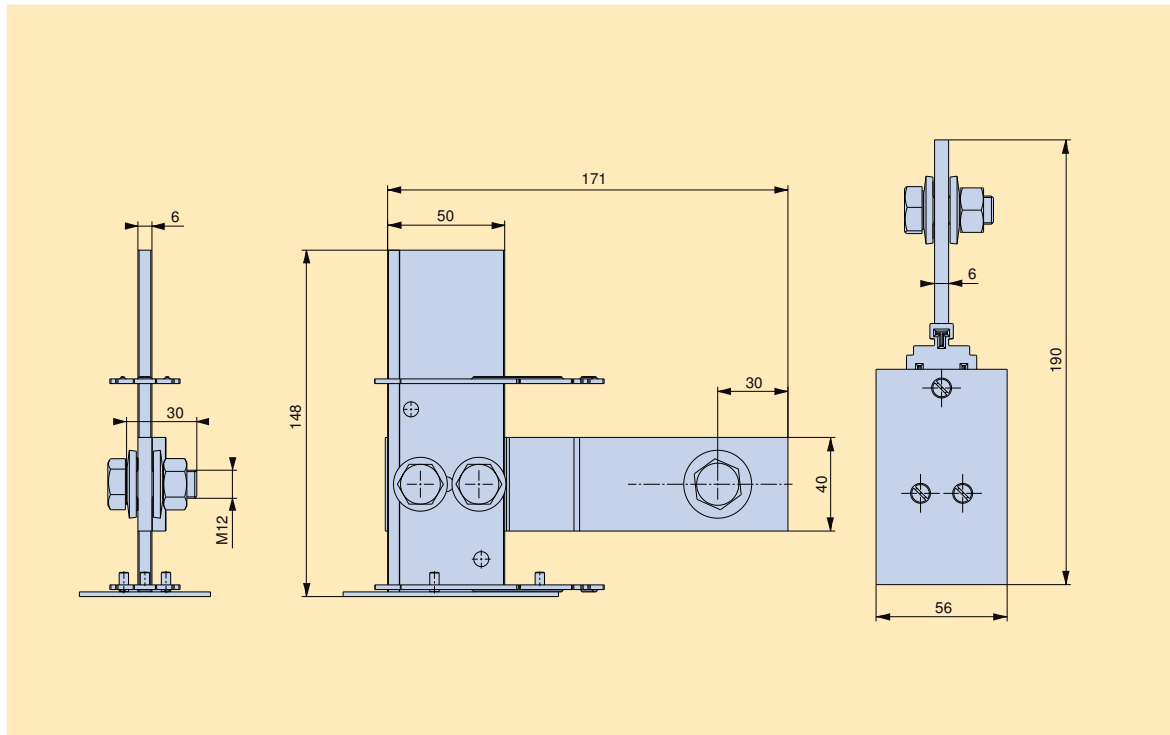
Typ/Type	Artikel-Nr./Article-No.	Seite/Page
LTT00-1/AU 400A/80V DC	T5401527	T-20



Typ/Type	Artikel-Nr./Article-No.	Seite/Page	Typ/Type	Artikel-Nr./Article-No.	Seite/Page
LTT00-1/AU 630A/80V DC	T5401528	T-20	LTT00-1/AU 800A/250V DC	T5401529	T-20



Typ/Type	Artikel-Nr./Article-No.	Seite/Page
EE-LTL4a	T8490601	T-24



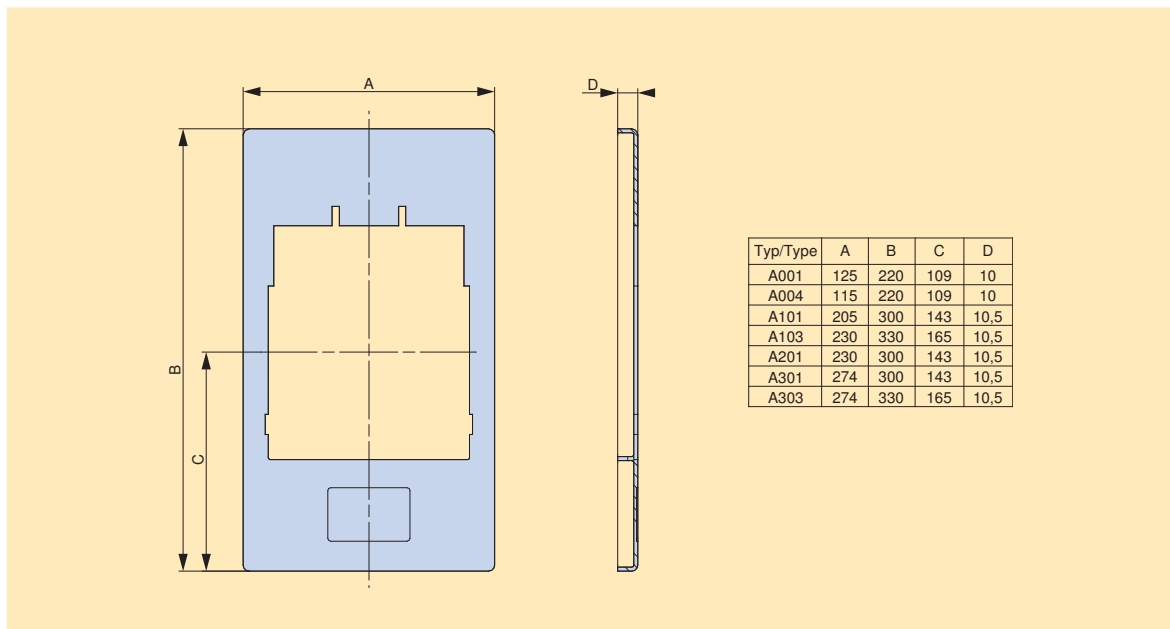
NH-Sicherungs-
leisten
*NH strip-
fuseways*

NH-Sicherungs-
lastschaltleisten
*NH strip-type
fuse-switch-
disconnectors*

NH-Sicherungs-
lasttrennschalter
*NH fuse-switch-
disconnectors*

Typ/Type	Artikel-Nr./Article-No.	Seite/Page	Typ/Type	Artikel-Nr./Article-No.	Seite/Page
A001	T8540002	T-24	A201	T8240024	T-24
A004	T8540005	T-24	A301	T8340029	T-24
A101	T8140019	T-24	A303	T8340031	T-24
A103	T8140021	T-24	-	-	-

C|O|S|I|M|O®
CIOISIMIO®



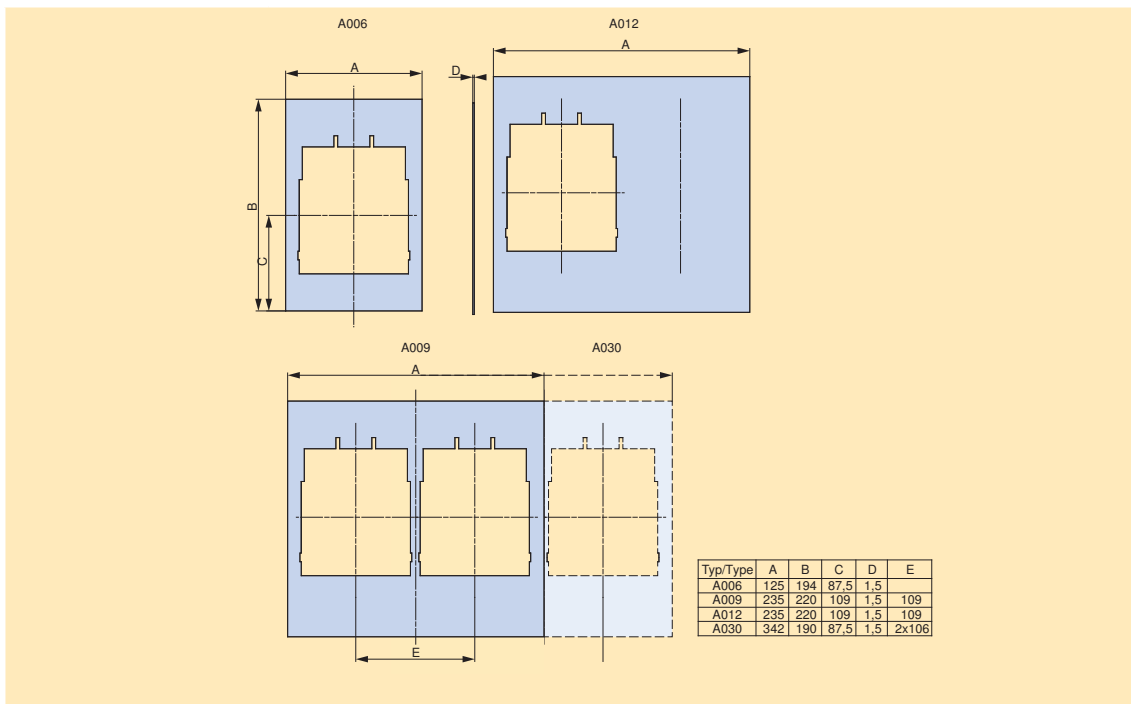
Klemmen
Terminals

Anhang
Appendix

NH-Sicherungslasttrennschalter

NH fuse-switch-disconnectors

Typ/Type	Artikel-Nr./Article-No.	Seite/Page	Beschreibung/Description	Artikel-Nr./Article-No.	Seite/Page
A006	T8540001	T-24	A012	T8540015	T-24
A009	T8540011	T-24	A303	T8540055	T-24



Typ/Type	Artikel-Nr./Article-No.	Seite/Page	Typ/Type	Artikel-Nr./Article-No.	Seite/Page
A108	T8140064	T-24	A305	T8340066	T-24
A206	T8240065	T-24	-	-	-

