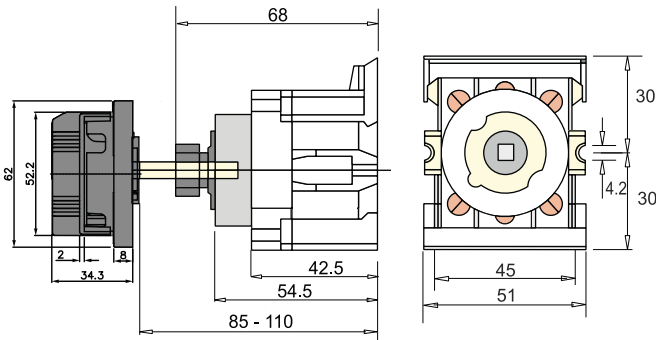


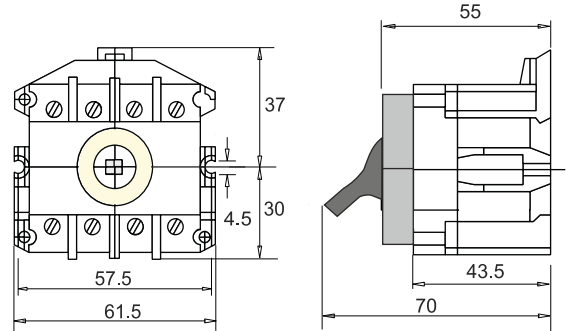
## Габаритные размеры выключателей-разъединителей CSSD

### 25A, 40A

Роторный тип  
3 полюса

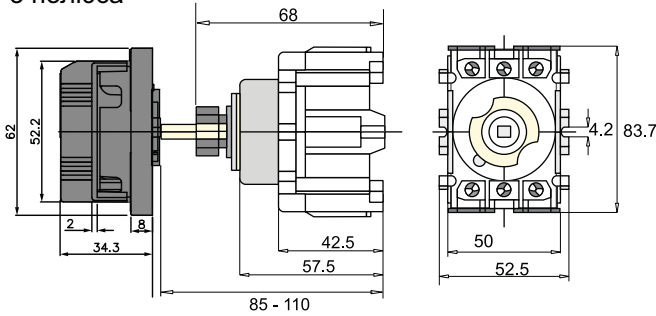


Тумблерный тип  
4 полюса

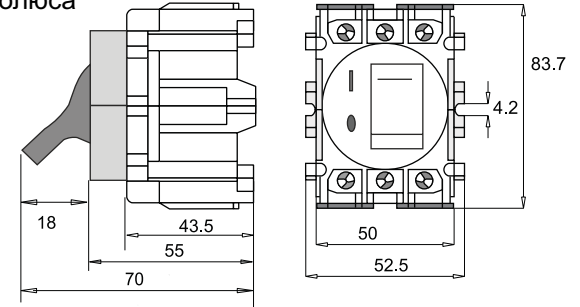


### 63A, 100A, 125A тип D/K

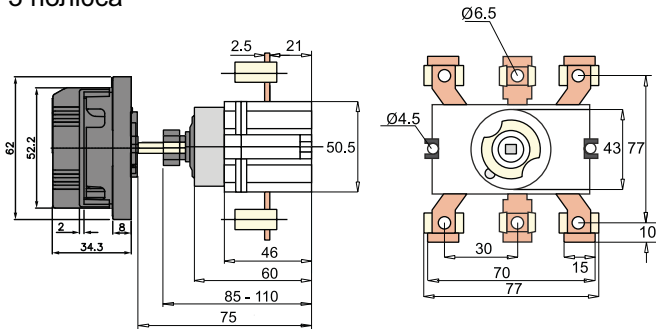
Роторный тип  
63A тип D/K  
3 полюса



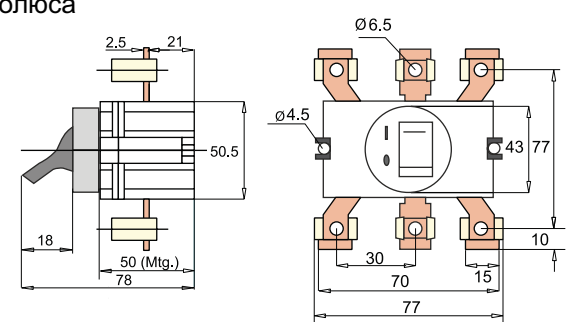
Тумблерный тип  
63A тип D/K  
3 полюса



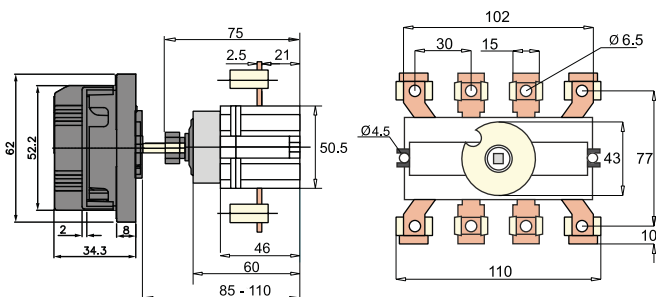
Роторный тип  
100A, 125A тип D/K  
3 полюса



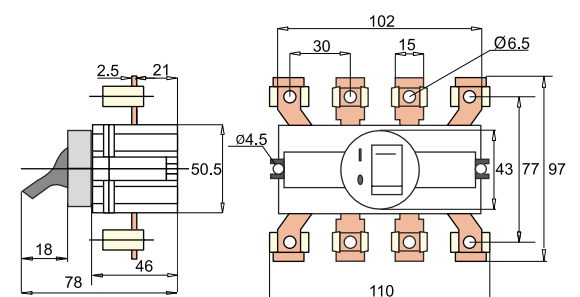
Тумблерный тип  
100A, 125A тип D/K  
3 полюса



Роторный тип  
63A, 100A, 125A тип D/K  
4 полюса



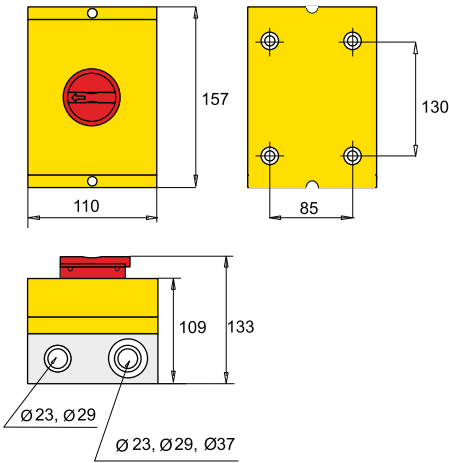
Тумблерный тип  
63A, 100A, 125A тип D/K  
4 полюса



## Корпуса CSSD25A - 125A

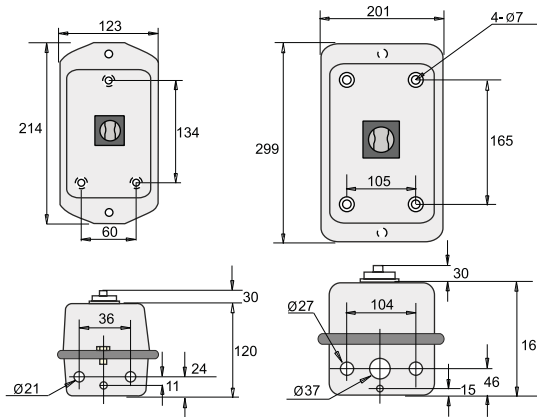
### Пластиковые корпуса

25A-40A 3P/4P и 63A 3P



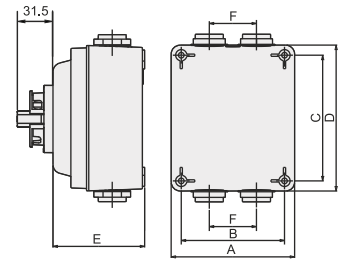
### Металлические корпуса

25A-40A 3P/4P и 63A 3P 125A 3P/4P и 63A 4P



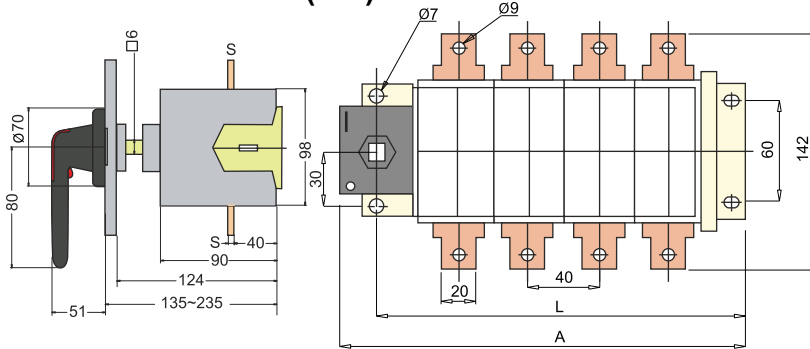
### Алюминиевые корпуса

16A - 125A 3P/4P



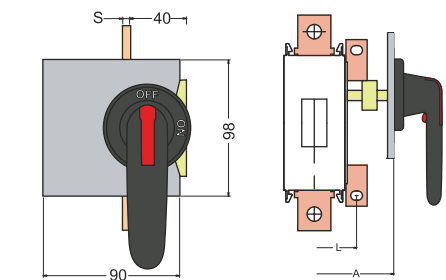
	CSSD16D3/D4 CSSD40D3/D4	CSSD63K3/K4 125D3
A	110	147
B	92	123
C	112	179
D	130	203
E	82	94
F	42	42

## 100A - 160A (DM)



Размеры при фронтальном расположении рукоятки

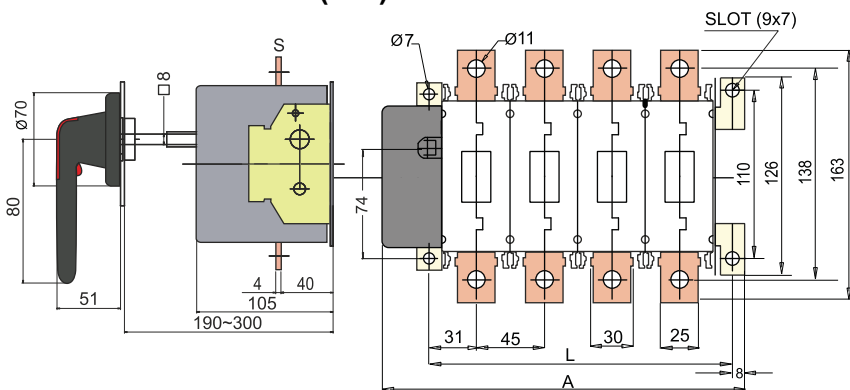
Номинальный ток	A		L		S
	3P	4P	3P	4P	
100A	190	230	160	200	2
125A-160A	190	230	160	200	3



Размеры при боковом расположении рукоятки

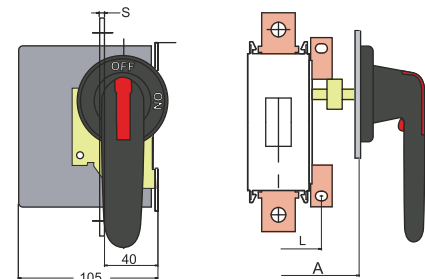
Номинальный ток	A		L		S
	3P	4P	3P	4P	
100A	205	245	158	198	2
125A-160A	205	245	158	198	3

## 200A - 400A (DM)



Размеры при фронтальном расположении рукоятки

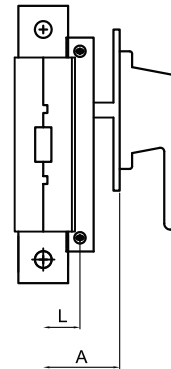
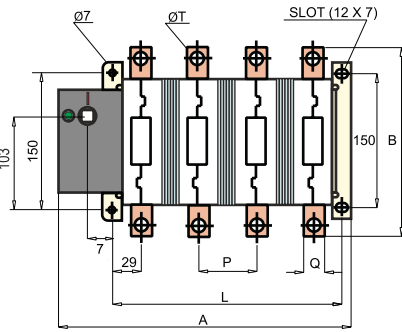
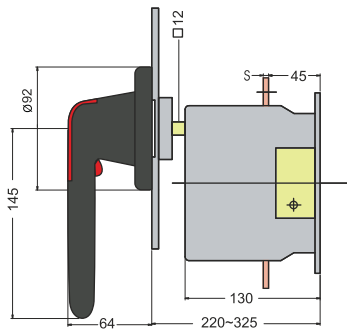
Номинальный ток	A		L		S
	3P	4P	3P	4P	
200-315A	195	240	155.5	200.5	4
400A	230	292	190.5	252.5	4



Размеры при боковом расположении рукоятки

Номинальный ток	A		L		S
	3P	4P	3P	4P	
200-315A	217	262	155.5	200.5	4

### 400A - 800A (K)



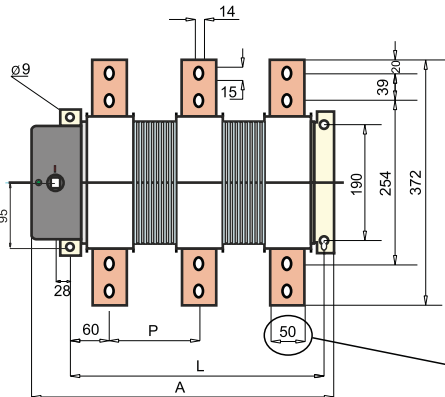
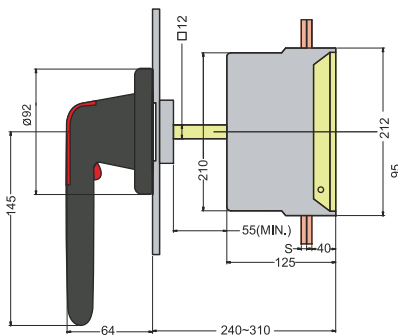
Размеры при фронтальном расположении рукоятки

Размеры при боковом расположении рукоятки

Номинальный ток	A		B	L		P	Q	S	T
	3P	4P		3P	4P				
400A	211	257	205	151	197	46	25	4	11
630A	244	306	223	183	245	62	40	5	13,5
800A	260	330	223	199	269	70	40	5	13,5

Номинальный ток	A		L	
	3P	4P	3P	4P
400A	265	311	151	197
630A	298	360	183	245
800A	314	384	199	269

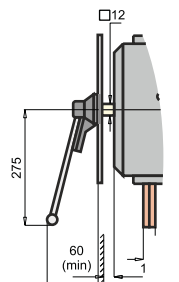
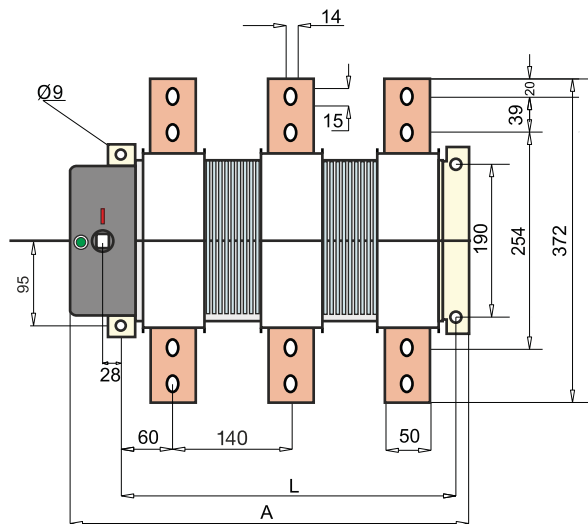
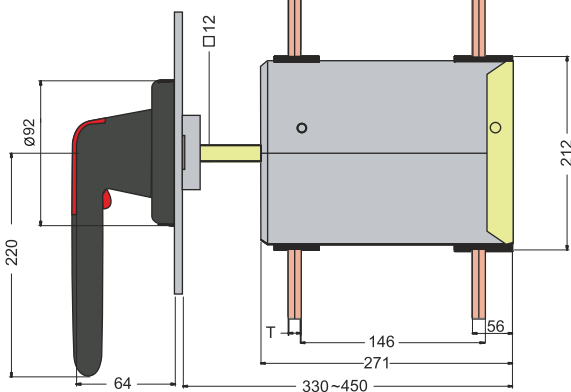
### 1000A - 2000A (K)



Номинальный ток	A		L		P	S
	3P	4P	3P	4P		
1000A	343	423	278	358	80	12
1250A	343	423	278	358	80	12
1600A	461	600	396	535	140	16
1800A	461	600	396	535	140	16
2000A	461	600	396	535	140	16

Для номинала 2000A ширина контактной шины равна 60 мм

### 2500A - 3150A (K)



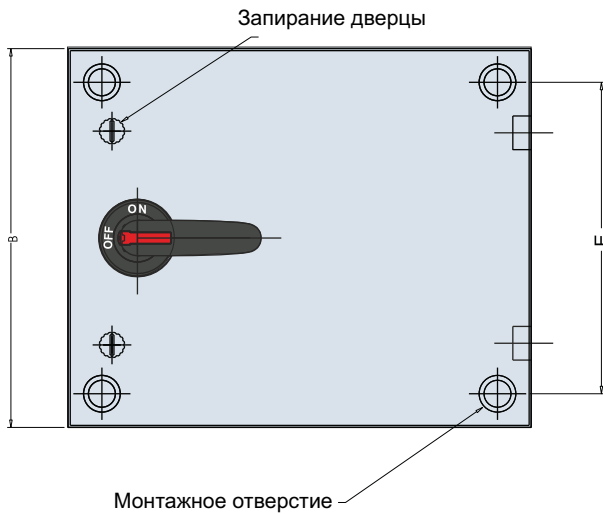
Металлическая рукоятка идет в комплекте 1000A-3150A (код CSDA8)

Номинальный ток	A		L		T
	3P	4P	3P	4P	
2500A	468	607	403	542	12
3150A	468	607	403	542	16

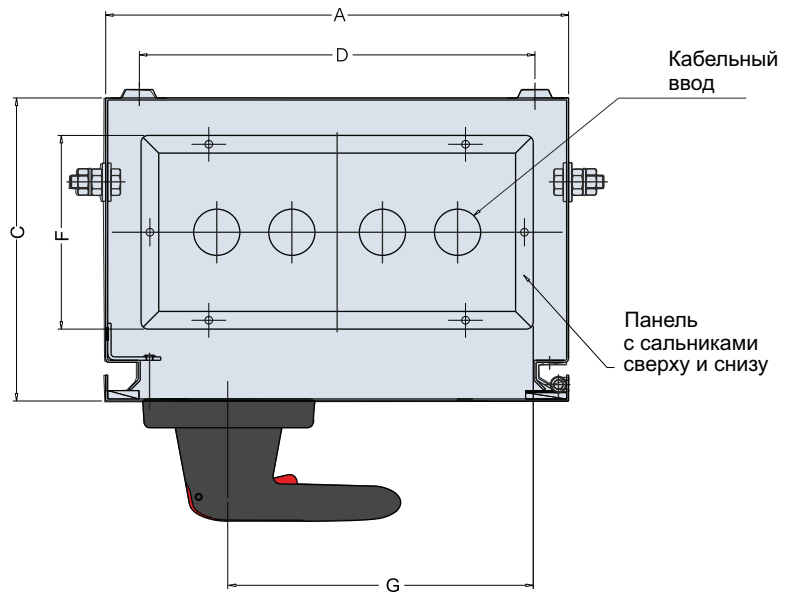
Комплект расширения межфазного расстояния до 185 мм является опцией для номиналов 1000-3150A и доступен к заказу

## Стальные корпуса 63A - 315A (DM) и 200A - 3150A

Вид спереди



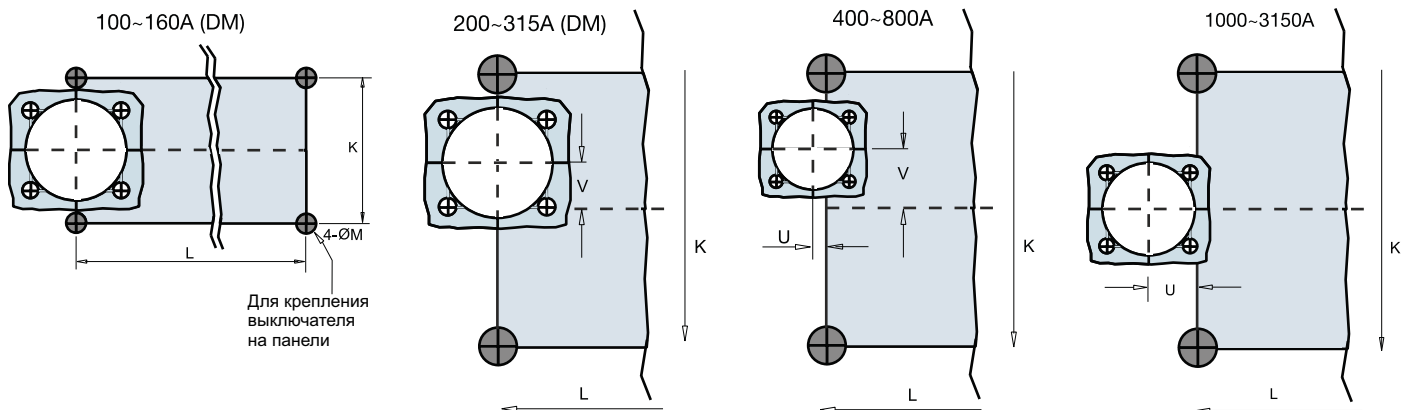
Вид сверху



Описание стального корпуса	
Тип уплотнителя	Пористая резина EPDM
Толщина стали стен	18 SWG
Толщина панелей с сальниками	16 SWG
Цвет корпуса	Темно-серый RAL 7012
Цвет дверцы	Темно-серый RAL 7035
Степень защиты	IP54
Угол открытия дверцы	120°
Контакты заземления	2

Номинальный ток	A	B	C	D	E	F	G
125 - 160A (DM)	275	275	180	235	235	115	233
200 - 315A (DM)	325	400	220	285	360	155	283
400A (D3P/4P)							
630 - 800A (3P)	400	400	220	360	360	155	358
630 - 800A (4P)							
1000 - 1800A (3P)	600	500	275	560	460	210	558
1000 - 1250A (4P) & 2500 - 3150A (3P)	600	600	350	560	560	285	483
1600 - 3150A (4P)	700	600	350	660	560	285	658

### Данные для монтажа, 100A - 315A (DM) и 200A - 3150A



Номинальный ток	K	L		M	U	V
		TPN	4P			
100A - 160A	60	200	160	7	-	-
400A	150	151	197	7	7	28
630A	150	183	245	7	7	28
800A	150	199	269	7	7	28
1000A - 1250A	190	278	358	9	24.5	-
1600A - 1800A	190	396	535	9	24.5	-
2500A - 3150A	190	403	542	9	24.5	-