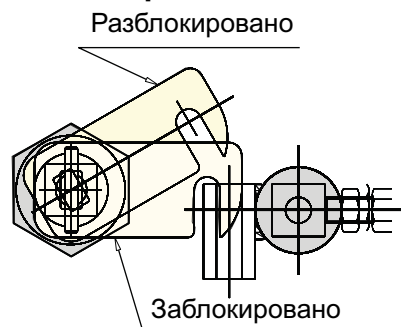


## Таблицы выбора дополнительных единиц и аксессуаров

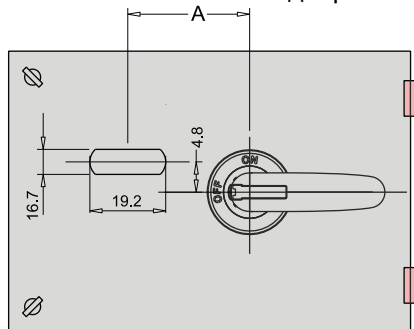
### Таблица выбора дополнительных единиц (аксессуаров) для выключателей-разъединителей CSSD (изображения аксессуаров на 3 странице)

Комплектация	25-40 Тип D	63 тип K/D	100-125 тип D	100-160 тип DM	200-400 тип DM	400-800 тип D/K	1000-2000 тип К	2500-3150 тип К
Ручка	CSSDZX 104	CSSDZX 104	CSSDZX 104	CSWH80S6	CSWH80S8	CSWH145S12	CSWH220S12	CSWH220S12/ CSDA 8
Шток для ручки	CSP 5x70	CSP 5x70	CSP 5x70	CSP 6x165	CSP 8x240	CSP12x255	CSP12x255	CSP12x325
Устройство для монтажа рукоятки					HMK-2	HMK-1-1	HMK-3-1	HMK-3-1
Устройство для монтажа на дверь 3P/4P	DMK1/1A	DMK 1/3	DMK 2/3					
Механизм переключения	CSSDZW6	CSSDZW6/1	CSSDZW6/1	CSSDZW6/1	CSSDZW6/1	CSSDZW11	CSSDZW12	CSSDZW12
Дополнительный контакт 1NO+1NC, 3P/4P	CSSDZX 49/87	CSSDZX 79/55	CSSDZX 52/55	CSSDZX1	CSSDZX37	CSSDZX33	CSSDZX35	CSSDZX35
Дополнительный контакт 2NO+2NC, 3P-4P	CSSDZX 50/88	CSSDZX 80/56	CSSDZX 53/56	CSSDZX16	CSSDZX38	CSSDZX34	CSSDZX36	CSSDZX36
Крышки терминалов			SF701	SF702	SF703(200-400) / SF704 (630-800)			
Расширенные терминалы			ET325/ET326	ET327/ET328	ET329/ET330	ET329/ET330 до 400A		
Блокировка с ключом	CSSDZW-16	CSSDZW-16	CSSDZW-16	CSSDZW-16	CSSDZW-5	CSSDZW-5	CSSDZW-5	CSSDZW-5
Блокировка с корончатым замком	CSSDZW-15	CSSDZW-15	CSSDZW-15	CSSDZW-15	CSSDZW-4	CSSDZW-4	CSSDZW-4	CSSDZW-4
Нейтральная шина						CSSDZX-85	CSSDZX-159	CSSDZX-159 (2 шт)

#### Блокировка ключом

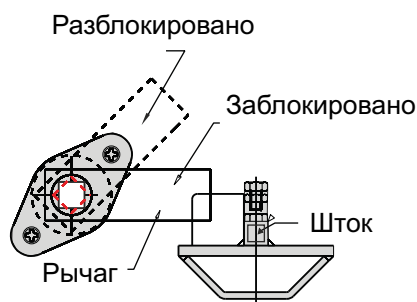


#### Расположение на двери

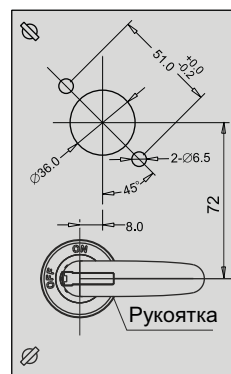


Артикул	Тип выключателя	'A'
CSSDZW16	CSSD 25~160A	47.7 ±0.3
CSSDZW5	CSSD 200~3150A	53.0 ±0.3

#### Блокировка корончатым замком



#### Расположение на двери



Артикул	Тип выключателя
CSSDZW15	CSSD 25~160A
CSSDZW4	CSSD 200~3150A