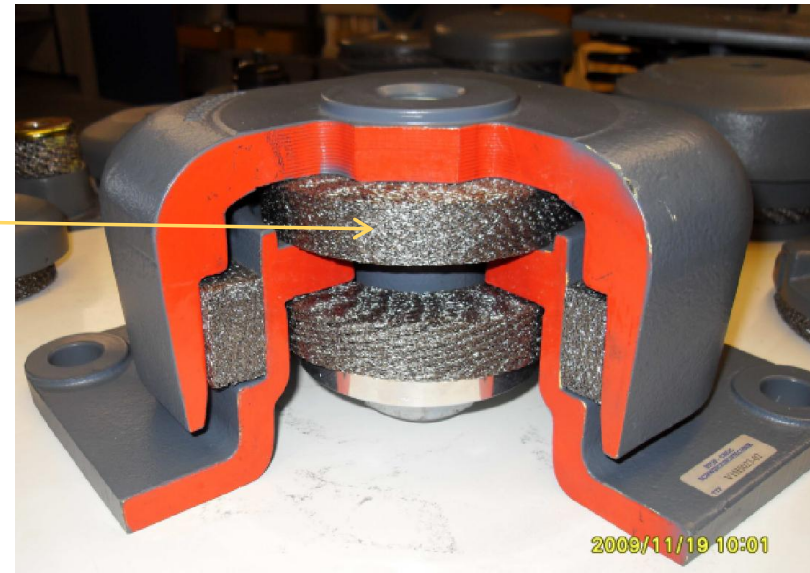


Особенности продукции

Важным направлением работы фирмы, является производство широкого ряда цельнометаллических демпферов (амортизаторов, виброизоляторов, виброопор), сохраняющих свои характеристики в широком диапазоне температур (от -90° до $+400^{\circ}\text{C}$). Амортизационным элементом демпферов является **металлическая подушка**, выполненная из нержавеющей CrNi стальной арматурной проволоки.

Вашему вниманию предлагаются амортизаторы с различной резонансной частотой, как мологабаритные, для различного вида электронного, навигационного оборудования, так и крупногабаритные для различных областей применения, имеющие широкий диапазон статической нагрузки и устойчивые к воздействию агрессивной среды.



Рабочим телом демпферов является металлическая подушка



Свойства металлических подушек

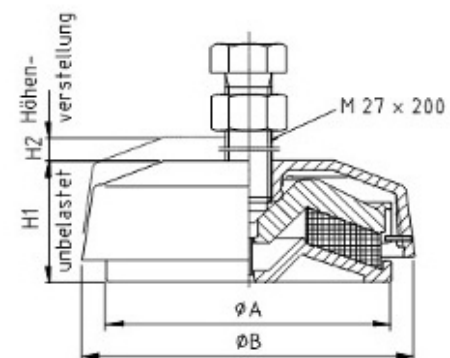
Металлическая подушка выполнена из нержавеющей CrNi стальной арматурной проволоки, сохраняет свои характеристики в широком диапазоне температур (от -90° до $+400^{\circ}\text{C}$). Вначале проволока плетётся, затем ей придаётся нужная волна или гофр и после скатывания в рулон впрессовывается в требуемую форму.

Всё это придаёт подушкам высокую виброизоляционную способность, широкий диапазон температур применения и устойчивость к воздействию агрессивной среды.

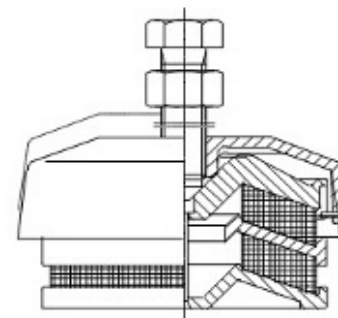
Металлические подушки могут поставляться отдельно: любой формы, размеров и собственной резонансной частоты (10-50Гц). Они самостоятельно могут применяться в качестве виброизолятора.

Тип	стат. нагрузка	резонан. частота	макс. дин. нагрузка	масса
V 539	2,5 - 70 kN	15 - 20 Hz	225 kN	9,1 kg
V 539 D	2,5 - 70 kN	13 - 18 Hz	225 kN	12,2 kg

Тип	A [mm]	B [mm]	H1 [mm]	H2 [mm]
V 539	170	198	73	14
V 539 D	170	198	103	14



V 539



V 539 D

