

РЕЛЕ КОНТРОЛЯ ИЗОЛЯЦИИ «РКИ-500»

Назначение

Реле контроля изоляции РКИ-500 предназначено для контроля сопротивления изоляции в однофазных и трехфазных сетях переменного напряжения до 450В частотой 50 Гц с изолированной нейтралью. При ухудшении изоляции включается внутренняя система звукового и светового оповещения, и переключаются контакты исполнительного реле.

Технические характеристики

Напряжение питания	В, ГЦ	~220±10%, 50; =24±10% =12±10%
Напряжение контролируемой сети (действующее значение)	В	0...450
Пороговое значение сопротивления изоляции	кОм	500
Временная задержка на включение сигнализации при ухудшении изоляции, не более	сек	2
Измерительное напряжение	В	=12
Коммутируемый ток контакта (AC1 250 В)	А	5
Потребляемая мощность, не более	Вт	3
Габаритные размеры блока (4 модуля)	мм	71 X 90 X 60
Масса, не более	кг	0.25
Диапазон рабочих температур (без конденсата)	°С	-40...+45

Конструкция

Блок «РКИ-500» выполнен в корпусе для установки на DIN-рейку.

На передней панели блока находятся светодиодные индикаторы «СЕТЬ», «АВАРИЯ» и кнопки «ТЕСТ», «СБРОС», «ОТКЛ.ЗВ.СИГН.».

В верхней и нижней части блока находятся клеммные колодки для подключения питания, контролируемой сети и других устройств управления и сигнализации. Питание реле может осуществляться непосредственно от контролируемой сети или от нестабилизированного источника постоянного напряжения =24 В, =12 В. Цепи питания, измерения и контакта выходного реле гальванически разделены.

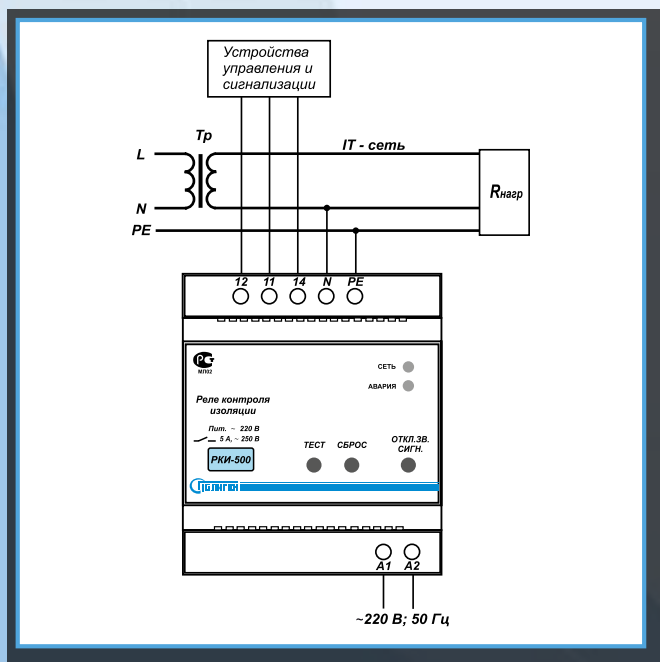


Рис.1. Типовая схема подключения блока РКИ-500 (220В)