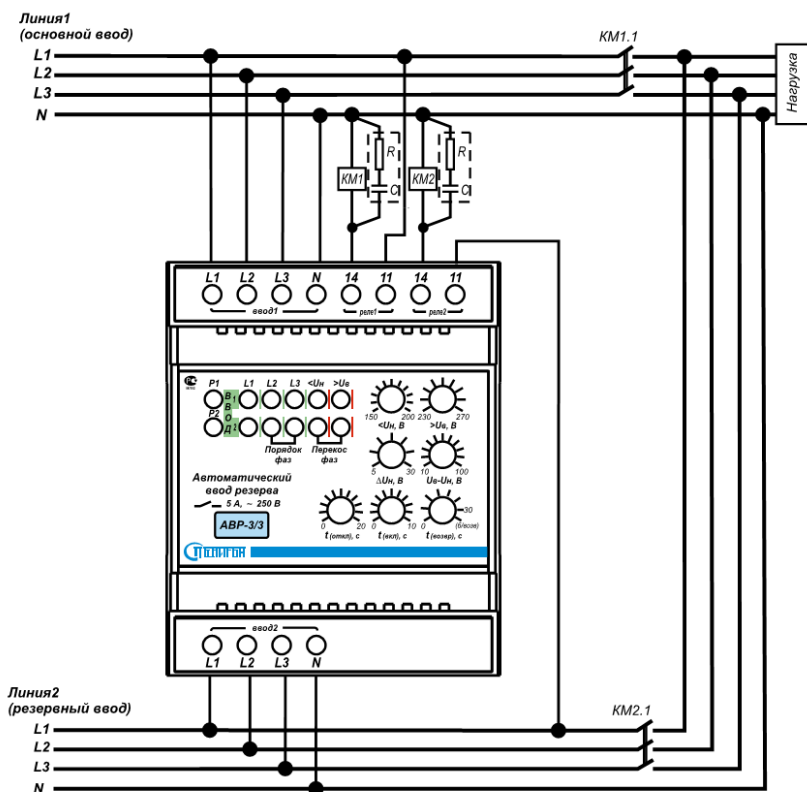


## Технические характеристики

Номинальное рабочее напряжение		В, Гц	220/380; 50
Верхний порог аварийного значения напряжения (фазного) «Ув»	min	В	230
	max	В	270
Нижний порог аварийного значения напряжения (фазного) «Ун»	min	В	150
	max	В	200
Гистерезис нижнего порога «ΔУн»	min	В	5
	max	В	30
Перекас фаз «Ув-Ун»	min	В	10
	max	В	100
Задержка отключения реле основного ввода при выходе за установленный порог значений «totкл»	min	сек	0
	max	сек	20
Задержка на включение реле резервного ввода «tvкл»	min	сек	0
	max	сек	10
Задержка на возвратное переключение на основной ввод при нормализации напряжения сети «tвозвр»	min	мин	0
	max	мин	30 (без возврата)
Коммутируемый ток контакта (AC1 250 В)	max	А	7
Габаритные размеры блока		мм	71 x 90 x 60
Масса, не более		кг	0,3

## Конструкция



Блок АВР-3/3 выполнен в корпусе для установки на DIN-рейку.

На передней панели блока находятся ручки регуляторов установки режима работы реле и индикаторы состояния сети.

В верхней и нижней части блока находятся клеммные колодки для подключения блока. Питание блока осуществляется от фазы L1 «Линия1» (основной ввод) и с фазы L1 «Линия2» (резервный ввод).

Рис.1. Типовая схема подключения АВР-3/3. Рекомендуется включать параллельно катушке пускателя искрогасящую цепочку R – 51 Ом 1Вт, С – 0,1 мкФ 630 В.