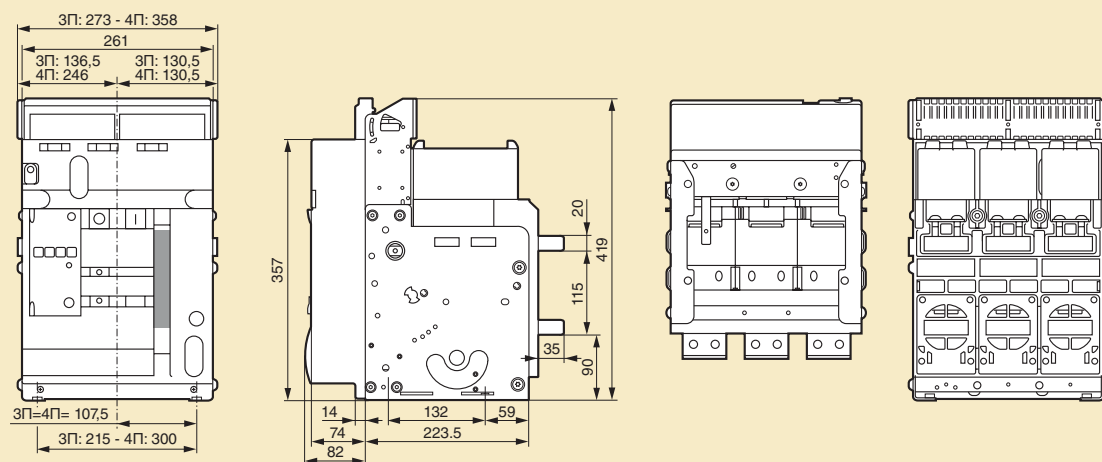


DMX³ 1600, 2500 и DMX³-I 2500 – типоразмер корпуса 1 размеры

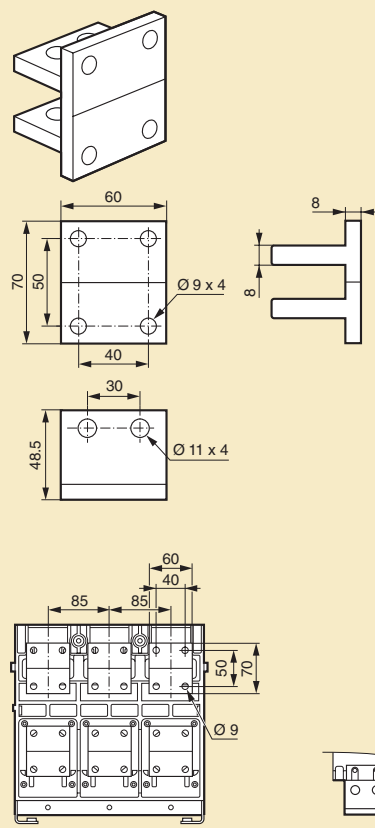
■ Фиксированное исполнение – типоразмер корпуса 1



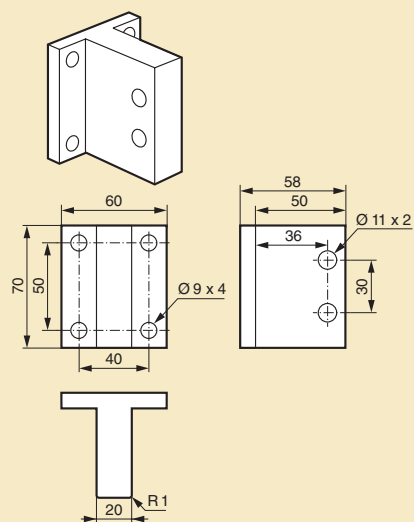
Задние клеммы фиксированного выключателя



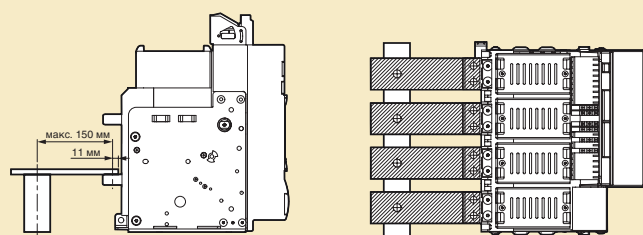
Плоские задние клеммы для присоединения шин Кат. № 288 84/85



T-образные клеммы для вертикального присоединения шин Кат. № 288 82/83



Суппорт для шин

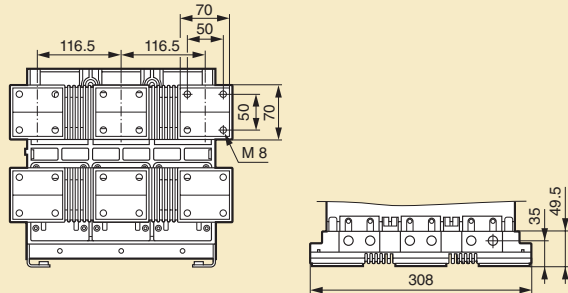


DMX³ 1600, 2500 и DMX³-I 2500 – типоразмер корпуса 1 размеры

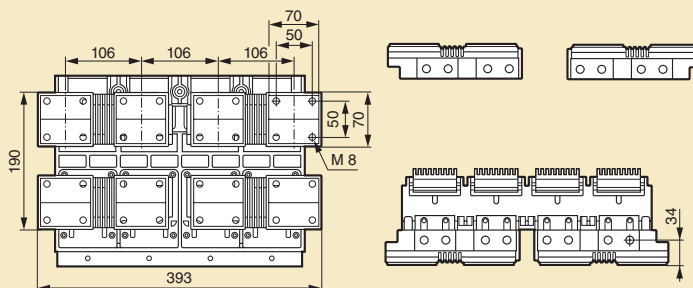
■ Фиксированное исполнение – типоразмер корпуса 1 (продолжение)

Полюсные расширители плоских выводов

Кат. № 288 86

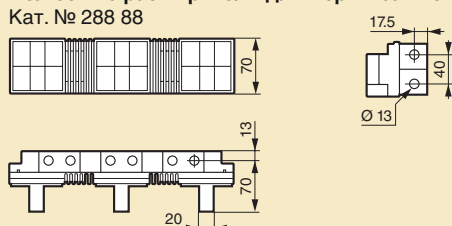


Кат. № 288 87

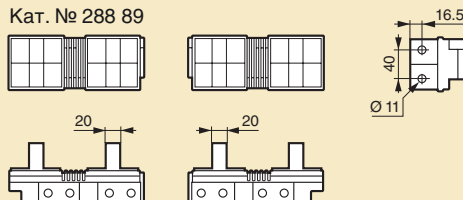


Полюсные расширители для вертикального присоединения шин

Кат. № 288 88

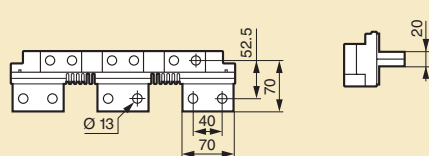


Кат. № 288 89

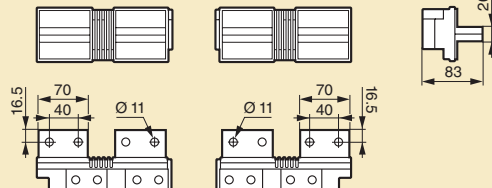


Полюсные расширители для горизонтального присоединения шин

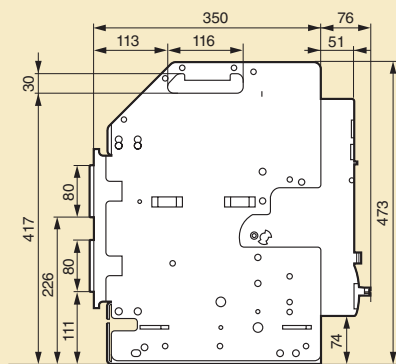
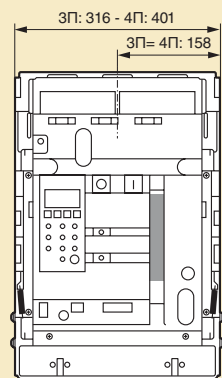
Кат. № 288 90



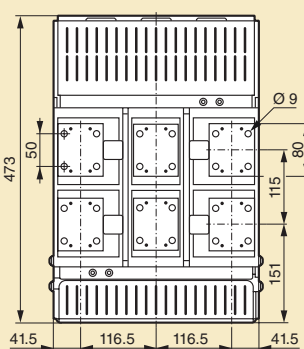
Кат. № 288 91



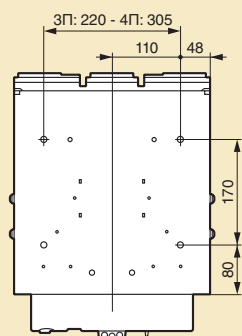
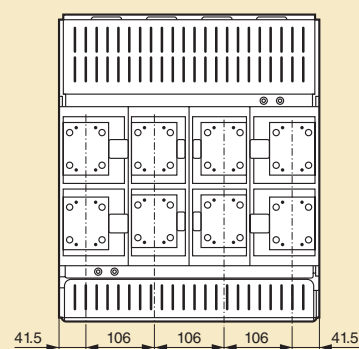
■ Выкатное исполнение – типоразмер корпуса 1



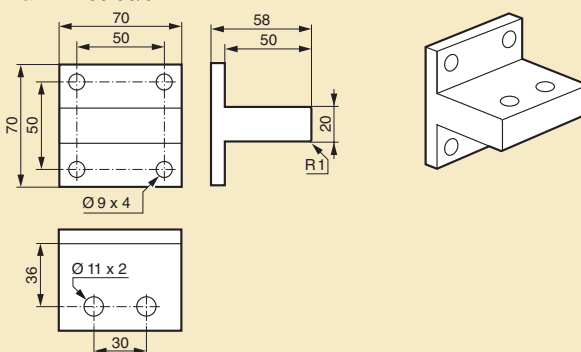
3П вид сзади



4П вид сзади

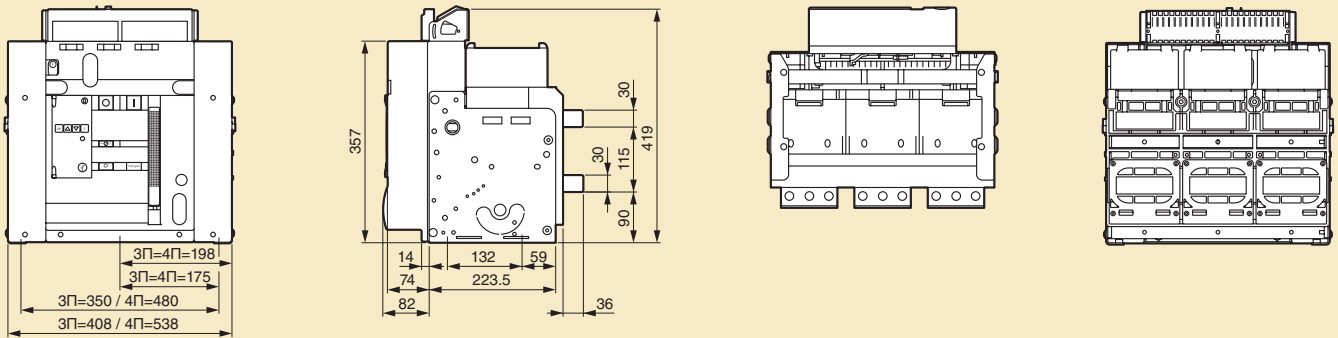


T-образные клеммы для вертикального или горизонтального присоединения шин
Кат. № 288 96/97



**DMX³ 1600 и 2500, DMX³-I 2500, DMX³ 4000 и DMX³-I 4000 – типоразмер корпуса 2
размеры**

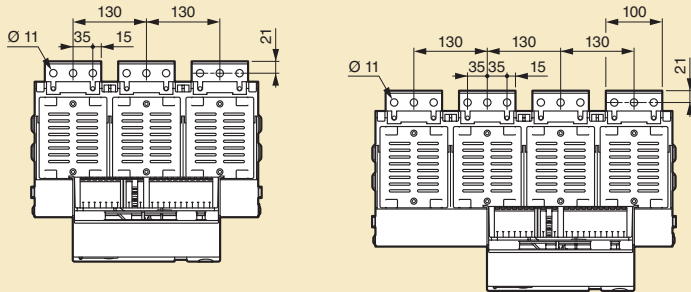
■ **Фиксированное исполнение – типоразмер корпуса 2**



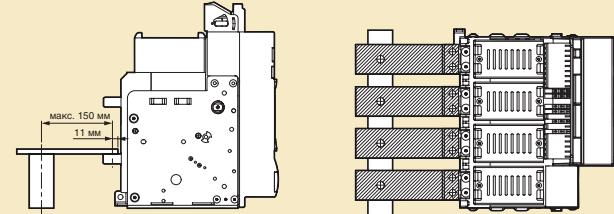
Задние клеммы фиксированного аппарата

Исполнение 3П

Исполнение 4П



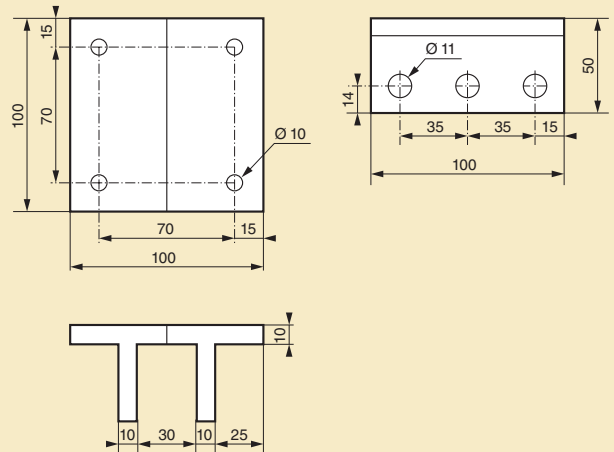
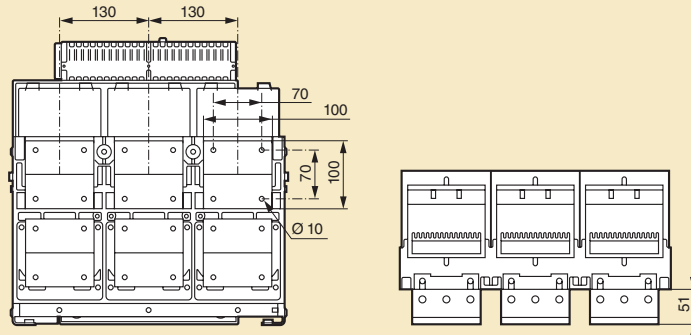
Суппорт для шин



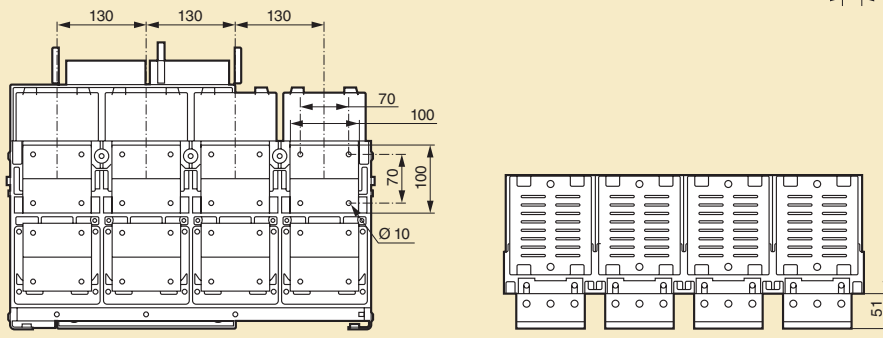
Плоские задние клеммы

Кат. № 288 92

Кат. № 288 92/93



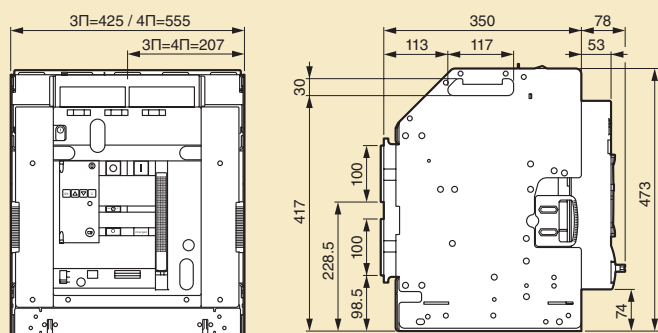
Кат. № 288 93



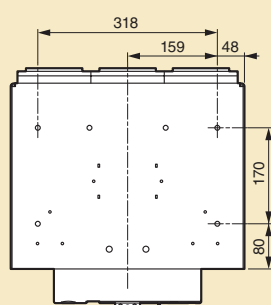
DMX³ 1600 и 2500, DMX³-I 2500, DMX³ 4000 и DMX³-I 4000 – типоразмер корпуса 2 размеры

DMX³ 1600, 2500 и 4000 электронный блок управления АВР

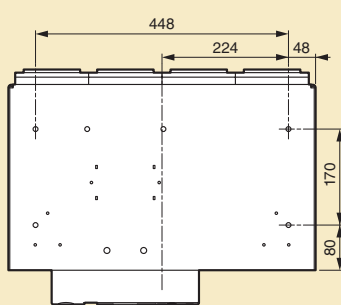
■ Выкатное исполнение – типоразмер корпуса 2



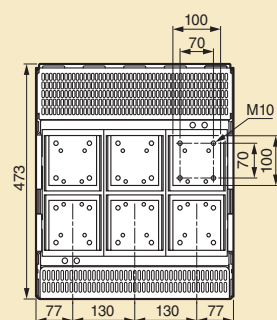
Исполнение 3П



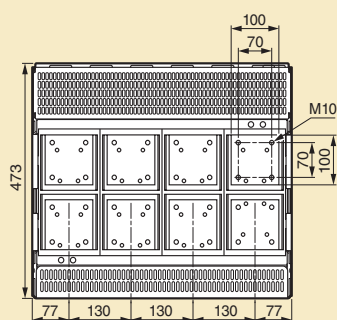
Исполнение 4П



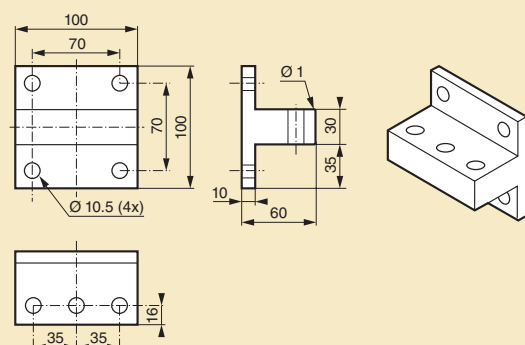
3П вид сзади



4П вид сзади



Т-образные клеммы для вертикального или горизонтального присоединения шин Кат. № 288 94/95



■ Функции

Стандартный блок управления Кат. № 261 93

Предназначен для управления, настройки рабочих характеристик и условий функционирования АВР (DMX³):

- дистанционное управление включением и отключением автоматических выключателей
- выход микропроцессора блока (для обеспечения запаса безопасности)
- программируемые входы и выходы
- контроль напряжения: 3-фазная сеть
фаза - нейтраль
фаза - фаза
- управление (вкл./откл.) генераторной установкой
- индикация состояния автоматических выключателей (откл./вкл./сработал)
- блокировка АВР в случае:
 - срабатывания защиты 1 или 2 аппаратов
 - если выкатной аппарат не зафиксирован в корзине, то команда включения/отключения не выполняется

Блок управления с функцией связи Кат. № 261 94

Все функции стандартного, плюс:

- протоколирование пиков напряжения
- проверка чередования фаз
- контроль частоты сети
- протокол обмена данными Modbus, интерфейс RS 485

■ Технические характеристики

Электропитание: 187 - 264 В~
9 - 65 В=

Частота: 45 - 65 Гц

Un: 80 - 690 В~

Контакты управляющих реле (1 и 4): 1 замыкающ., 12 А, 230 В
1 замыкающ., 5 А, 230 В
1 замыкающ./размыкающ., 5 А, 230 В

Сечение кабелей: 0,2 - 2,5 мм²

Размеры (ширина x высота x глубина): 144 x 144 x 90 мм

Степень защиты: IP 20 с задней части

IP 41 с передней части

IP 54 с передней части с защитным экраном

Рабочая температура: от -20 до +60 °С

| | Настройки |
|---|------------|
| Диапазон задания минимального напряжения на основном и резервном вводах | 70-98 % Un |
| Диапазон задания считающегося отсутствующим напряжения на основном и резервном вводах | 60-85 % Un |
| Задержка ввода резерва по минимальному напряжению | 0.1-900 с |
| Задержка ввода резерва по отсутствию напряжения | 0.1-30 с |
| Задержка включения генератора | 0-900 с |
| Задержка переключения с основного на резервный ввод | 0.1-90 с |
| Время контроля восстановления напряжения на основном вводе | 1-3600 с |
| Задержка переключения с резервного на основной ввод | 0.1-90 с |
| Задержка отключения генератора | 1-3600 с |

Размеры блока и выреза в лицевой панели

