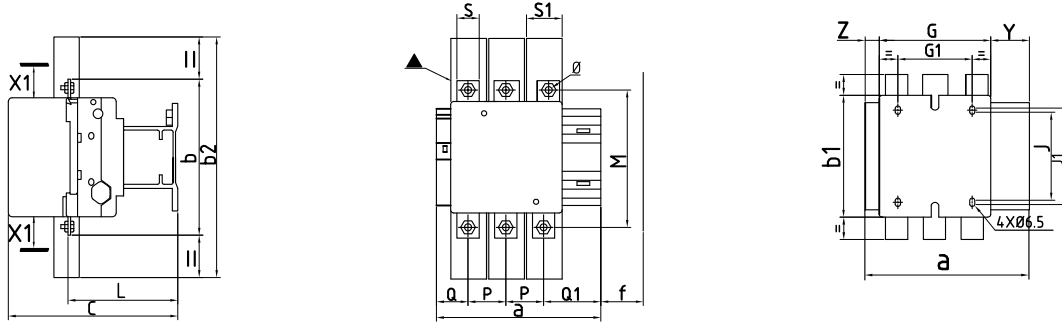
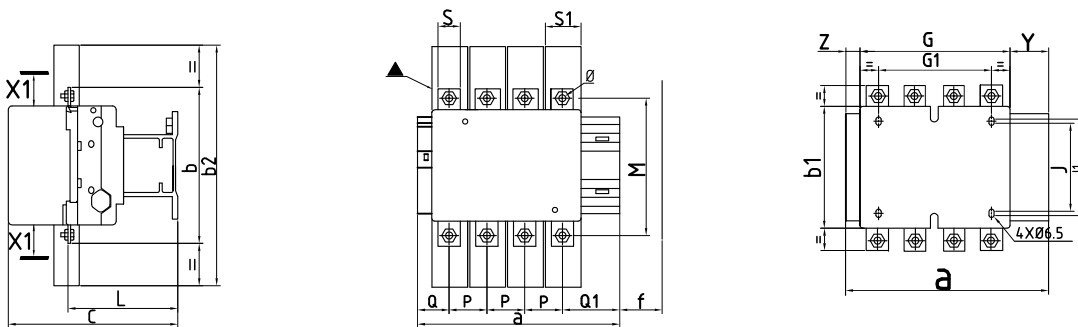


## Габаритные размеры контакторов LC1F

### Трехполюсные контакторы LC1FDP115...330A



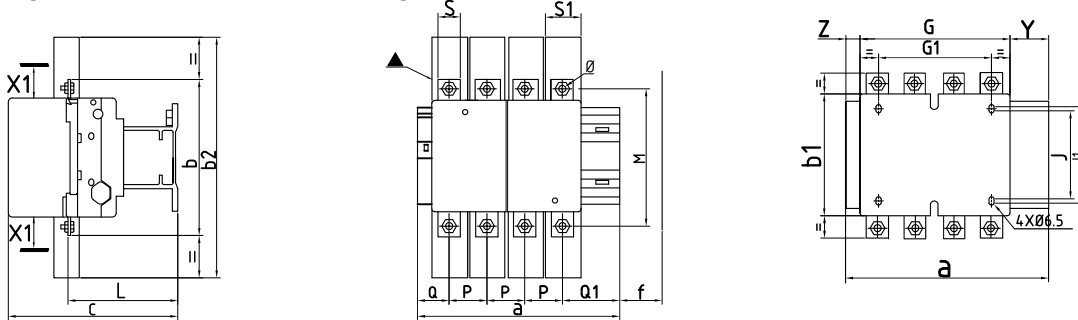
### Четырехполюсные контакторы LC1FDP1154...2654A



f - минимальная дистанция, рекомендуемая для демонтажа катушки

▲ - защитные крышки токоведущих шин

### Четырехполюсные контакторы LC1FDP3304A



f - минимальная дистанция, рекомендуемая для демонтажа катушки

▲ - защитные крышки токоведущих шин

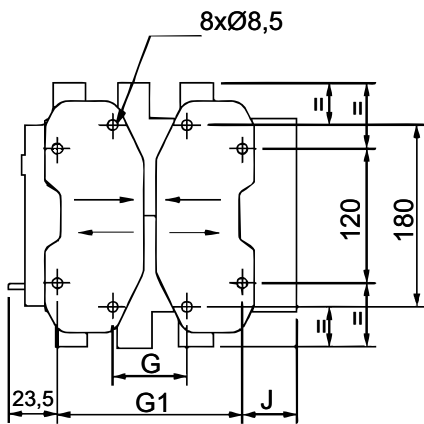
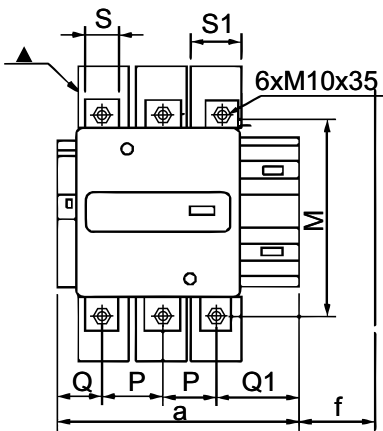
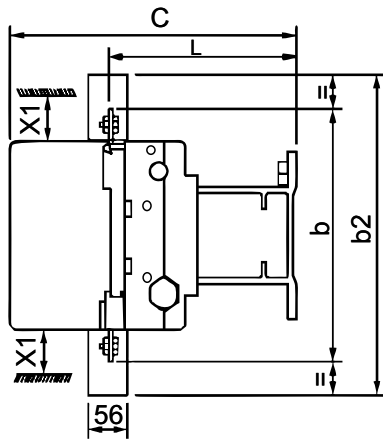
LC1	a	b	b1	b2	c	f	G	G1	J	J1	L	M	P	Q	Q1	S	S1	Y	Z	Ø
FDP115A	163.5	162	137	265	172	131	106	80	106	120	107	147	37	29.5	60	15	27	44	13.5	M6
FDP1154A	200.5	162	137	265	172	131	143	80	106	120	107	147	37	29.5	60	15	27	44	13.5	M6
FDP150A	163.5	171	137	301	172	131	106	80	106	120	107	150	40	26.5	57.5	20	34	44	13.5	M8
FDP1504A	200.5	171	137	301	172	131	143	80	106	120	107	150	40	25.5	55.5	20	34	44	13.5	M8
FDP185A	168.5	174	137	305	181	130	111	80	106	120	113.5	154	40	29	59.5	20	34	44	13.5	M8
FDP1854A	208.5	174	137	305	181	130	151	80	106	120	113.5	154	40	29	59.5	20	34	44	13.5	M8
FDP225A	168.5	197	137	364	181	130	111	80	106	120	113.5	172	48	20	51.5	25	44.5	44	13.5	M10
FDP2254A	208.5	197	137	364	181	130	151	80	106	120	113.5	172	48	17	47.5	25	44.5	44	13.5	M10
FDP265A	201.5	203	145	370	214	147	142	96	106	120	141	178	48	39	66.5	25	44.5	38	21.5	M10
FDP2654A	244.5	203	145	370	214	147	190	96	106	120	141	178	48	34	66.5	25	44.5	38	21.5	M10
FDP330A	206	206	145	375	220	147	154.5	96	106	120	147	181	48	43	74	25	44.5	38	20.5	M10
FDP3304A	254	206	145	375	220	147	202.5	96	106	120	147	181	48	43	74	25	44.5	38	20.5	M10

X1 (мм) = минимальный электрический зазор в соответствии с рабочим напряжением и отключающей способностью

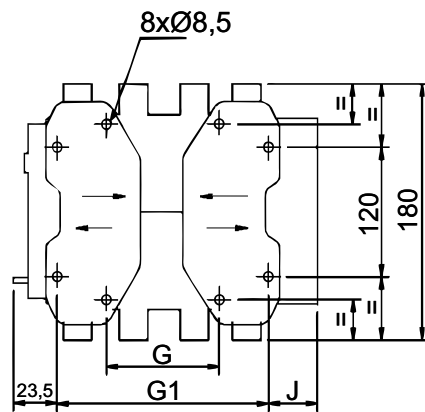
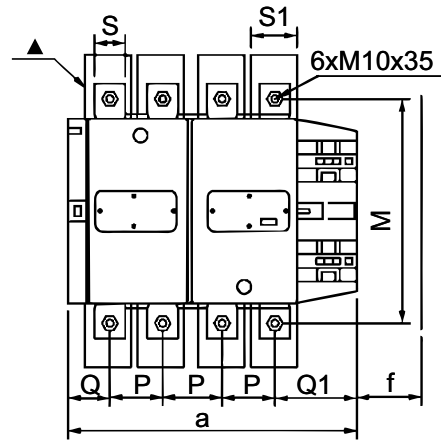
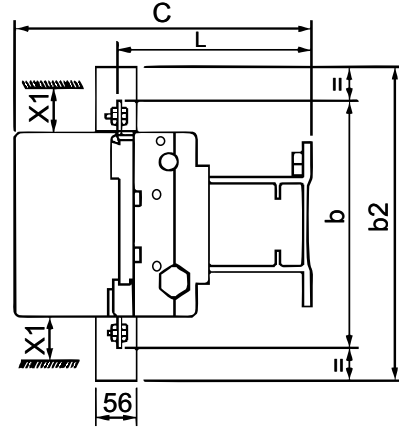
LC1	200 - 500V		600 - 1000V	
		10		15

Все размеры указаны в мм

### Трехполюсные контакторы LC1FDP400A/LC1FDP500A



### Четырехполюсные контакторы LC1FDP4004A



f - минимальная дистанция, рекомендуемая для демонтажа катушки

▲ - защитные крышки токоведущих шин

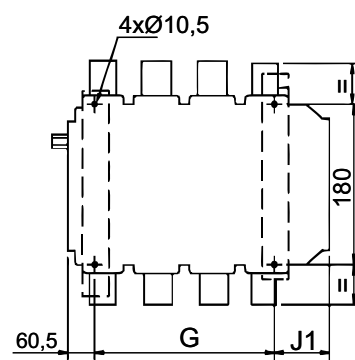
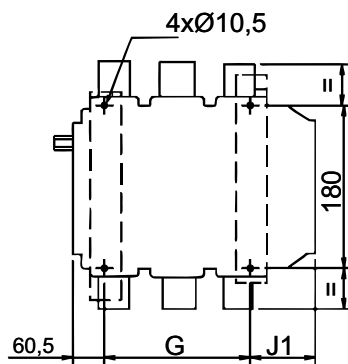
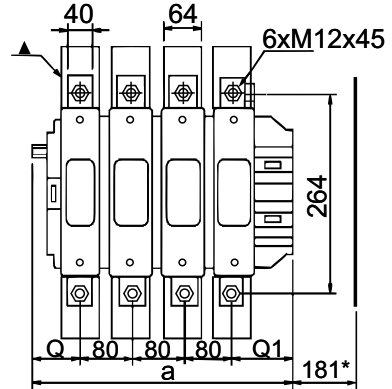
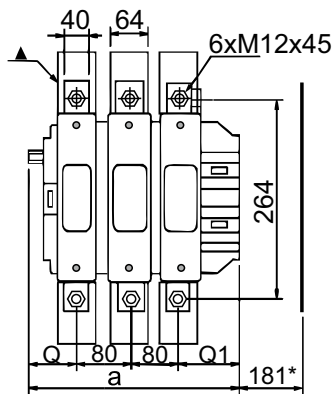
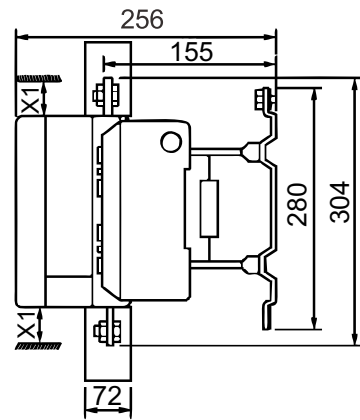
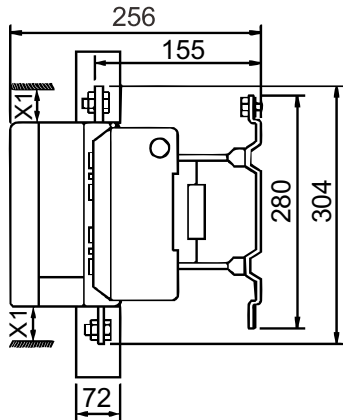
LC1	a	b	b1	b2	c	f	G*	Gmin	Gmax	G1*	G1mh	G1max	J	L	M	P	Q	Q1	S	S1
FDP400A	211	206	209	375	220	119	170	66	102	170	156	192	19,5	145	181	48	43	74	25	44,5
FDP4004A	261	206	209	375	220	119	170	66	150	170	156	240	67,5	145	181	48	43	74	25	44,5
FDP500A	231	238	209	400	235	141	170	66	120	170	156	210	39,5	146	205	55	46	77	30	44,5

X1 (мм) = минимальный электрический зазор в соответствии с рабочим напряжением и отключающей способностью		
LC1	200 - 500V	600 - 1000V
FDP400A	15	20
FDP500A	15	20

Все размеры указаны в мм

### Трехполюсные контакторы LC1FDP630A

### Четырехполюсные контакторы LC1FDP5004A/LC1FDP6304A



\* - минимальная дистанция, рекомендуемая для демонтажа катушки

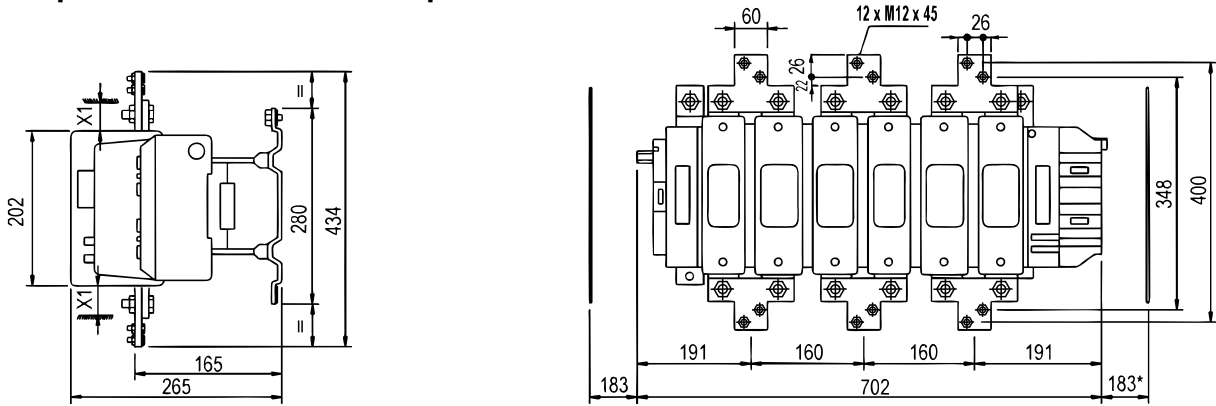
▲ - защитные крышки токоведущих шин

LC1	a	b2	G*	Gmin	Gmax	J1	Q	Q1	S	S1
FDP5004A	389	464	240	150	275	68.5	60	89	25	64
FDP630A	306	464	180	100	195	68.5	60	89	25	64
FDP6304A	389	464	240	150	275	68.5	60	89	30	64
FDP800A	306	464	180	100	195	68.5	60	89	25	64
FDP8004A	389	464	240	150	275	68.5	60	89	30	64

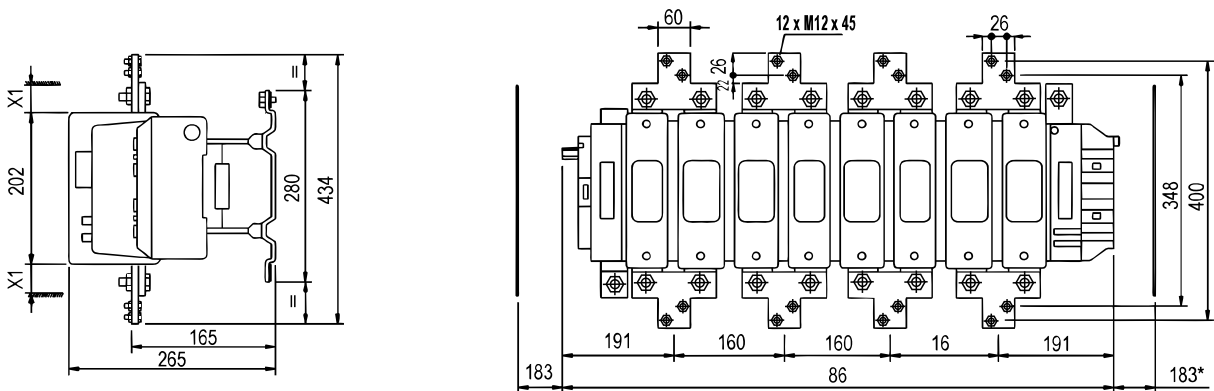
X1 (мм) = минимальный электрический зазор в соответствии с рабочим напряжением и отключающей способностью		
LC1	200 - 500V	600 - 1000V
FDP630A	20	30
FDP5004A	15	20

Все размеры указаны в мм

### Трехполюсные контакторы LC1FDP780A



### Четырехполюсные контакторы LC1FDP7804A



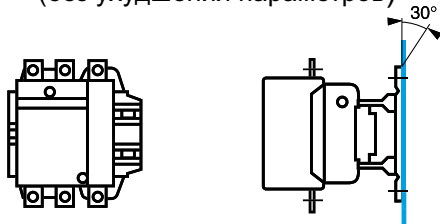
\* - минимальная дистанция, рекомендуемая для демонтажа катушки

Все размеры указаны в мм

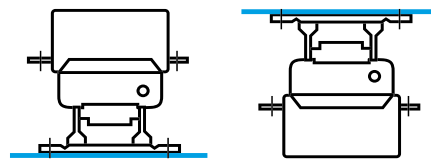
X1 (мм) = минимальный электрический зазор в соответствии с рабочим напряжением и отключающей способностью

LC1FDP780A/7804A	200 - 500V	600 - 1000V
	30	35

**Монтажное положение**  
(без ухудшения параметров)



**Монтажное положение**  
(с ухудшениями параметров -  
понижающий коэффициент 0,75)



### Аксессуары для контакторов LC1F

**Блоки дополнительных контактов с выдержкой времени сухие TA2**

Описание	Контакты		Время задержки	Артикул
	NO	NC		
задержка включения	1	1	0.1 ... 3s	TA2DT0
	1	1	0.1 ... 30s	TA2DT2
	1	1	10 ... 180s	TA2DT4
задержка выключения	1	1	0.1 ... 3s	TA3DR0
	1	1	0.1 ... 30s	TA3DR2
	1	1	10 ... 180s	TA3DR4
задержка переключения звезда-треугольник	1	1	1 ... 30s*	TA2DS2



TA3DR2

С временем переключения 40 мсек + 15 мсек между открытием NC-контакта до закрытия NO-контакта (для применения звезда треугольник)

NO-разомкнутый      NC-замкнутый

**Блоки дополнительных контактов мгновенного действия сухие (фронтальные) TA1**

Контакты		Используются для	Артикул
NO	NC		
2	2	LC1F115A-800A	TA1DN22
1	3		TA1DN13
4	0		TA1DN40
0	4		TA1DN04
3	1		TA1DN31
1	1		TA1DN11
2	0		TA1DN20
0	2		TA1DN02
1	0		TA1DN10
0	1		TA1DN01



TA1DN01



TA1DN20



TA1DN31