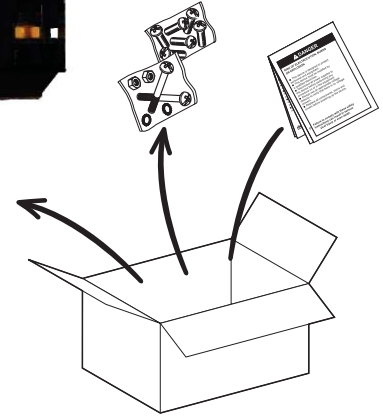


LC1F

Contactors



<p>PLEASE NOTE Electrical equipment should be installed, operated, serviced, and maintained only by qualified personnel.</p>	<p>ОБРАТИТЕ ВНИМАНИЕ Установка, эксплуатация, ремонт и обслуживание электрического оборудования может выполняться только квалифицированными электриками.</p>
---	---

⚠ ⚠ DANGER / ОПАСНО	
<p>HAZARD OF ELECTRIC SHOCK, EXPLOSION, OR ARC FLASH Disconnect all power before servicing equipment. Failure to follow these instructions will result in death or serious injury.</p>	<p>ОПАСНОЕ НАПРЯЖЕНИЕ ! Перед обслуживанием или ремонтом убедитесь, что питание отключено. Не соблюдение техники безопасности может привести к смерти или тяжелым травмам.</p>



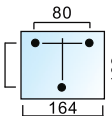
Types

3 Pole AC DC

Over-all dimensions in mm

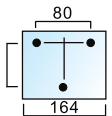
LC1-F115
LC1-F1154

110/120



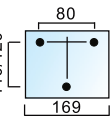
LC1-F150
LC1-F1504

110/120



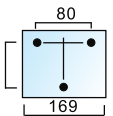
LC1-F185
LC1-F1854

110/120

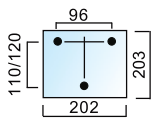


LC1-F225
LC1-F2254

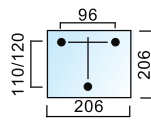
110/120



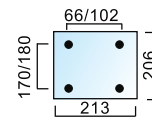
LC1-F265
LC1-F2654



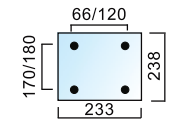
LC1-F330
LC1-F3304



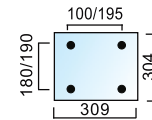
LC1-F400
LC1-F4004



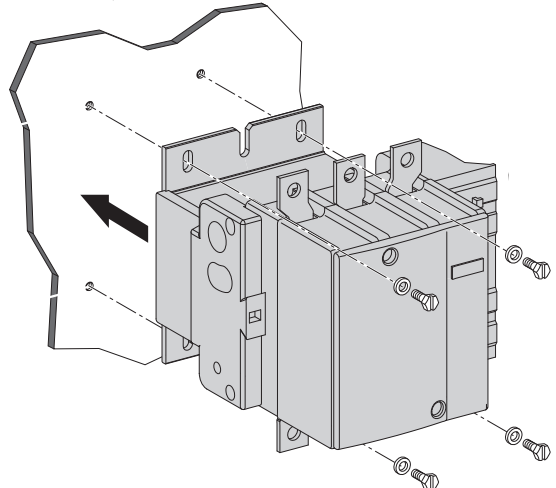
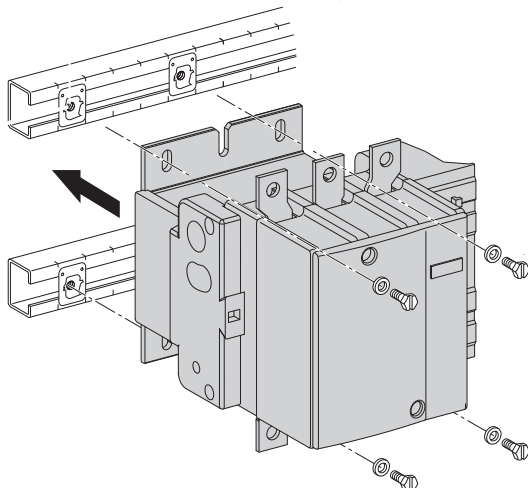
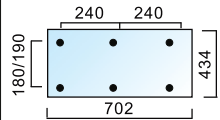
LC1-F500
LC1-F5004



LC1-F630
LC1-F6304



LC1-F780
LC1-F7804



TC1, 3-х полюсные контакторы с катушкой управления на переменном или постоянном токе



LC1-FDP115A-XX

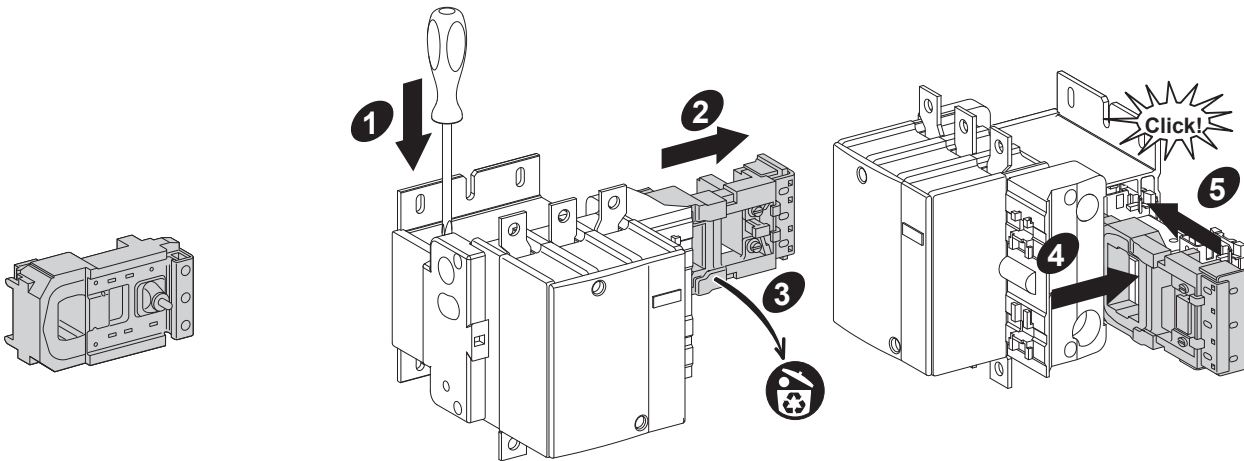
Категории применения		Стандартные мощности 3-х фазных электро двигателей 50 Гц (в кВт)								Конфигурация главных		Обозначение исполнения при заказе
Индуктивная										Нр	Нз	
АС-3 (А)	АС-1 (А)	20-230	80-400	415В	440В	500В	60-690	1000В				
115	200	30	55	59	59	75	80	65	3	-	LC1-FDP115A - XX	
150	250	40	75	80	80	90	100	65	3	-	LC1-FDP150A - XX	
185	275	55	90	100	100	110	110	100	3	-	LC1-FDP185A - XX	
225	315	63	110	110	110	129	129	100	3	-	LC1-FDP225A - XX	
265	350	75	132	140	140	160	160	147	3	-	LC1-FDP265A - XX	
330	400	100	160	180	200	200	220	160	3	-	LC1-FDP330A - XX	
400	500	110	200	220	250	257	280	185	3	-	LC1-FDP400A - XX	
500	700	147	250	280	295	355	355	355	3	-	LC1-FDP500A - XX	
630	1000	200	335	375	400	400	450	450	3	-	LC1-FDP630A - XX	
780	1600	220	400	425	425	450	475	450	3	-	LC1-FDP780A - XX	
800	1600	250	450	450	450	450	475	450	3	-	LC1-FDP800A - XX	

TC1, 4-х полюсные контакторы с катушкой управления на переменном или постоянном токе



LC1-FDP1154A-XX

Категории применения		Стандартные мощности 4-х фазных электро двигателей 50 Гц (в кВт)								Конфигурация главных		Обозначение исполнения при заказе
Индуктивная										Нр	Нз	
АС-3 (А)	АС-1 (А)	20-230	80-400	415В	440В	500В	60-690	1000В				
115	200	30	55	59	59	75	80	65	4	-	LC1-FDP1154A - XX	
150	250	40	75	80	80	90	100	65	4	-	LC1-FDP1504A - XX	
185	275	55	90	100	100	110	110	100	4	-	LC1-FDP1854A - XX	
225	315	63	110	110	110	129	129	100	4	-	LC1-FDP2254A - XX	
265	350	75	132	140	140	160	160	147	4	-	LC1-FDP2654A - XX	
330	400	100	160	180	200	200	220	160	4	-	LC1-FDP3304A - XX	
400	500	110	200	220	250	257	280	185	4	-	LC1-FDP4004A - XX	
500	700	147	250	280	295	355	355	355	4	-	LC1-FDP5004A - XX	
630	1000	200	335	375	400	400	450	450	4	-	LC1-FDP6304A - XX	
780	1600	220	400	425	425	450	475	450	4	-	LC1-FDP7804A - XX	



Contact wear indicator
Индикатор износа контакта

The blackening of the contacts and the arc-boxes is a natural consequence which occurs during normal operation, and does not effect the functioning of the product.

Почернение контактов и дугогасительных камер является естественным последствием нормальной работы и не влияет на функционирование изделия.

