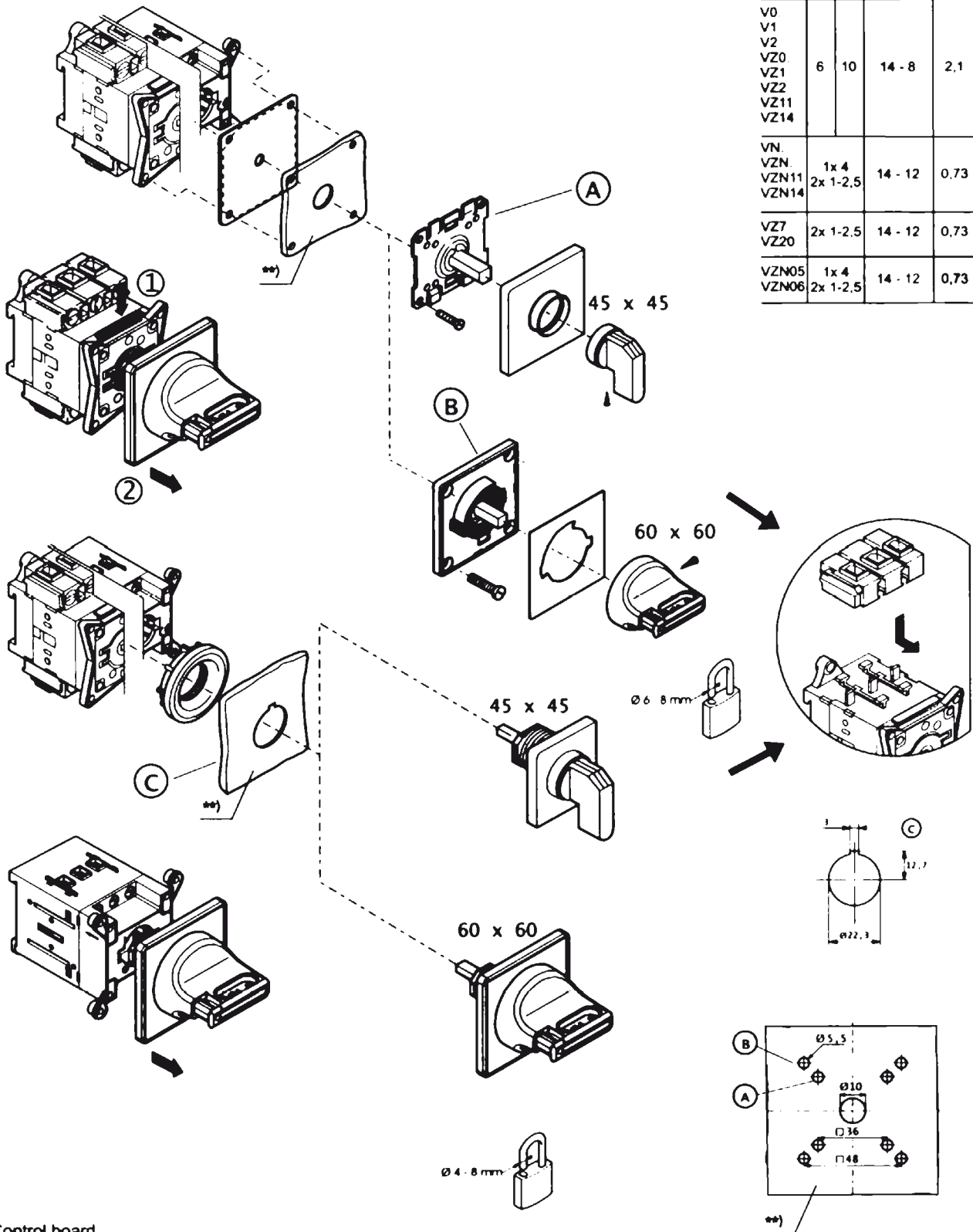
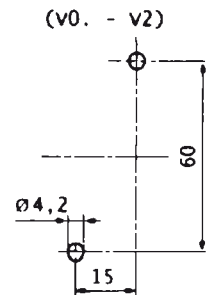
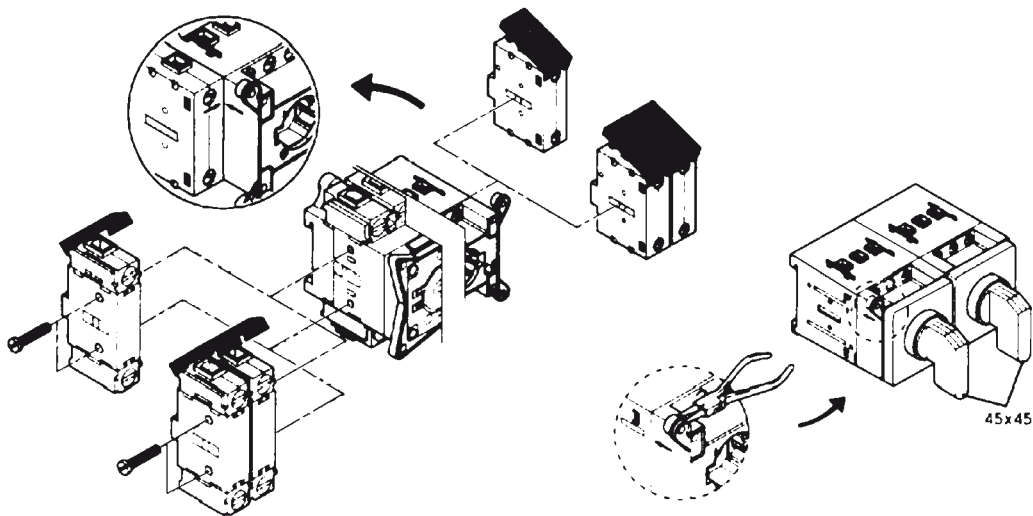
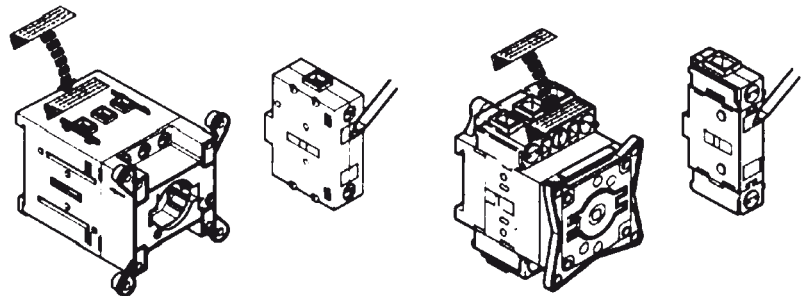
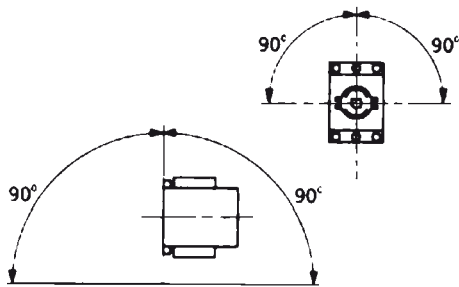
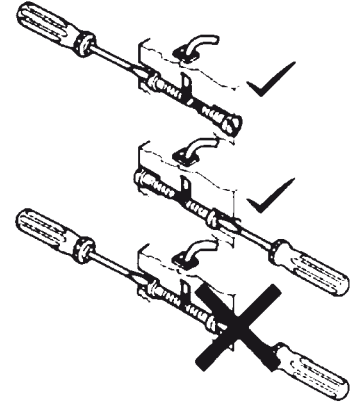
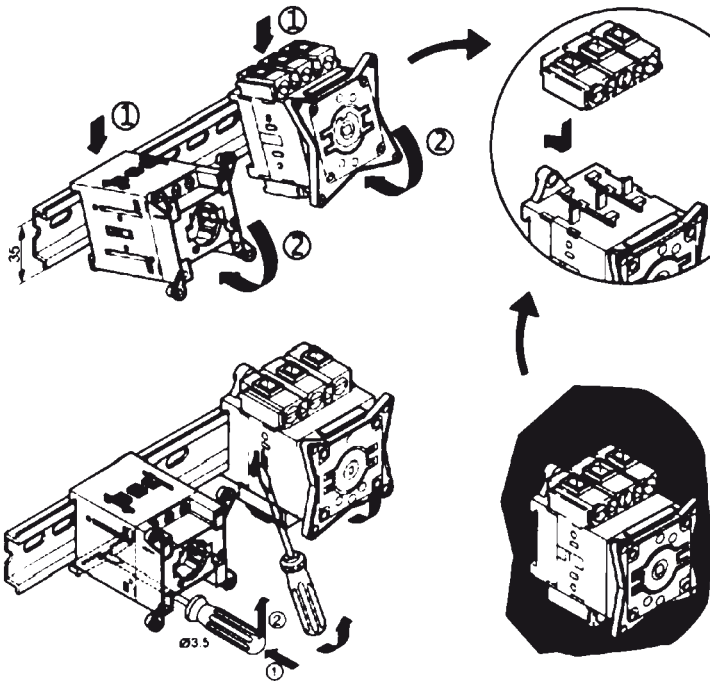


	mm ²	AWG (60/75°C)	Nm	lb -in.
V0 V1 V2 VZ0 VZ1 VZ2 VZ11 VZ14	6 10	14 - 8	2,1	18,3
VN VZN VZN11 VZN14	1x 4 2x 1-2,5	14 - 12	0,73	6,4
VZ7 VZ20	2x 1-2,5	14 - 12	0,73	6,4
VZN05 VZN06	1x 4 2x 1-2,5	14 - 12	0,73	6,4



** Control board
 Panneau de commande
 Kontrollplatz
 Панель управления

VARIO: V0 - V2, VN●



VARIO: V3 - V4

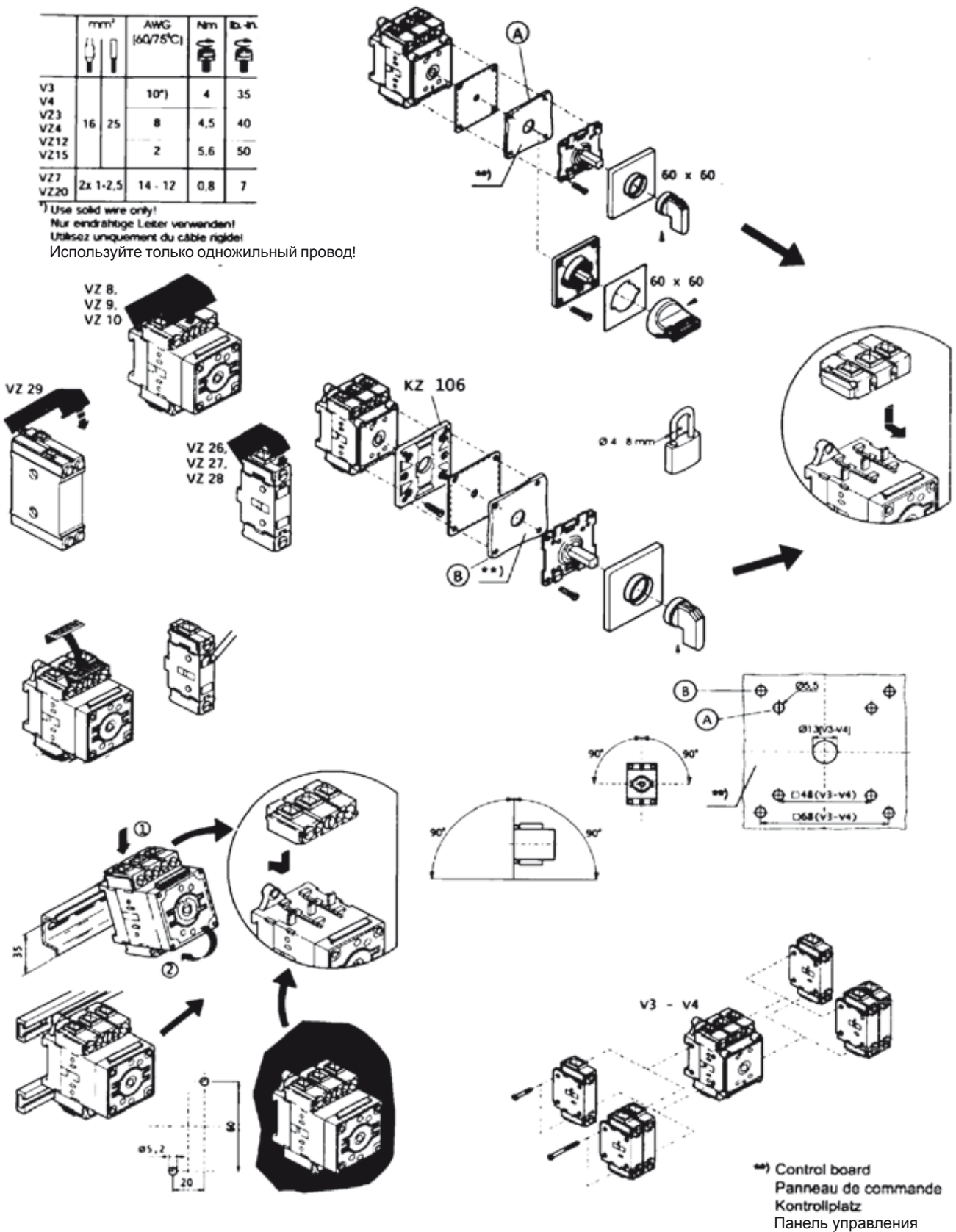
	mm ²	AWG (60/75°C)	Nm	lb.-in.
V3 V4		10*	4	35
VZ3 VZ4	16 25	8	4,5	40
VZ12 VZ15		2	5,6	50
VZ7 VZ20	2x 1-2,5	14 - 12	0,8	7

* Use solid wire only!

Nur einadrhtige Leiter verwenden!

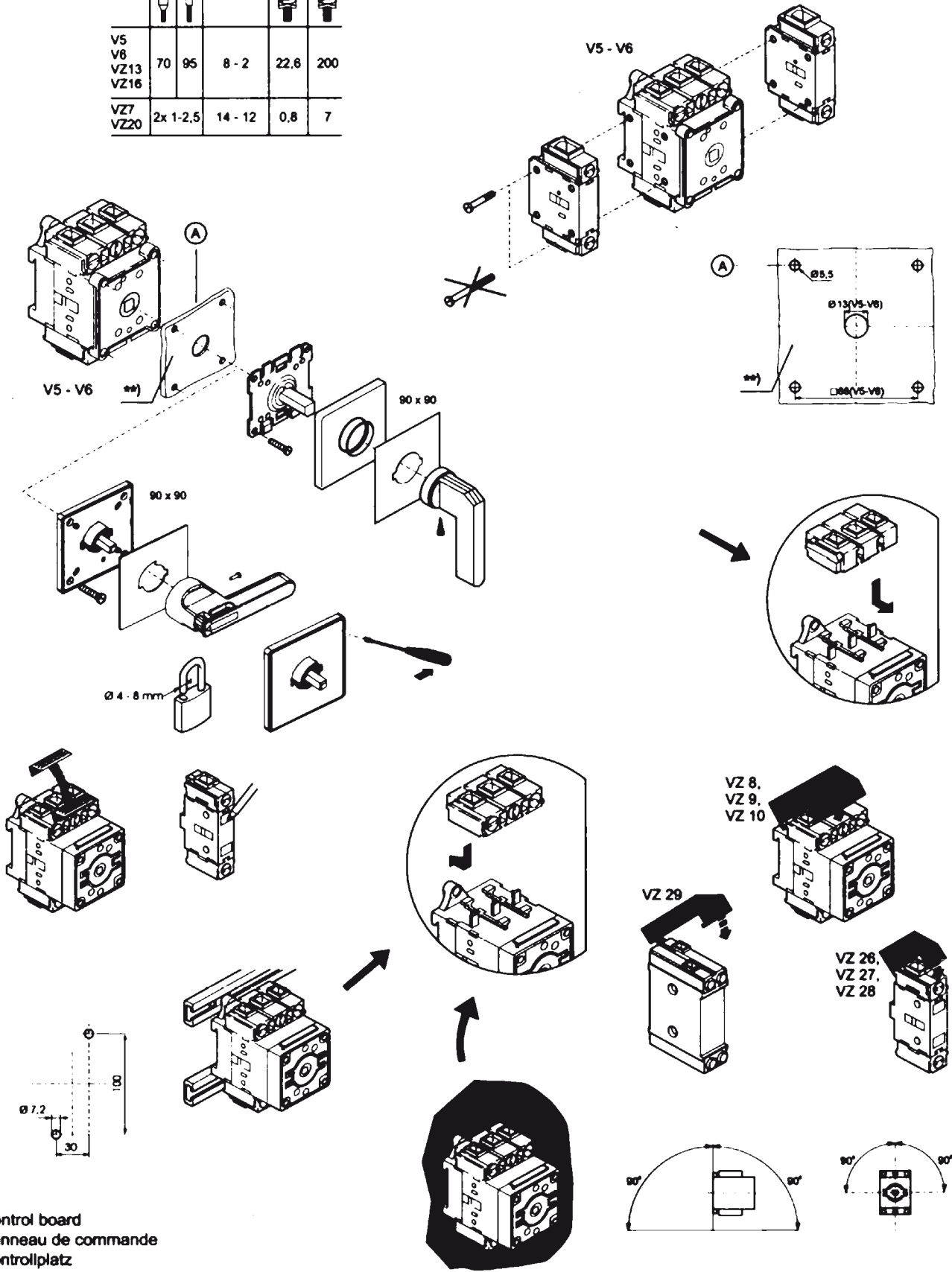
Utilisez uniquement du câble rigide!

Используйте только одножильный провод!



VARIO: V5 - V6

	mm ²		AWG (60/75°C)	Nm	lb.-in.
V5 V6 VZ13 VZ16	70	95	8 - 2	22.6	200
VZ7 VZ20	2x 1-2.5		14 - 12	0.8	7



**) Control board
 Panneau de commande
 Kontrollplatz
 Панель управления