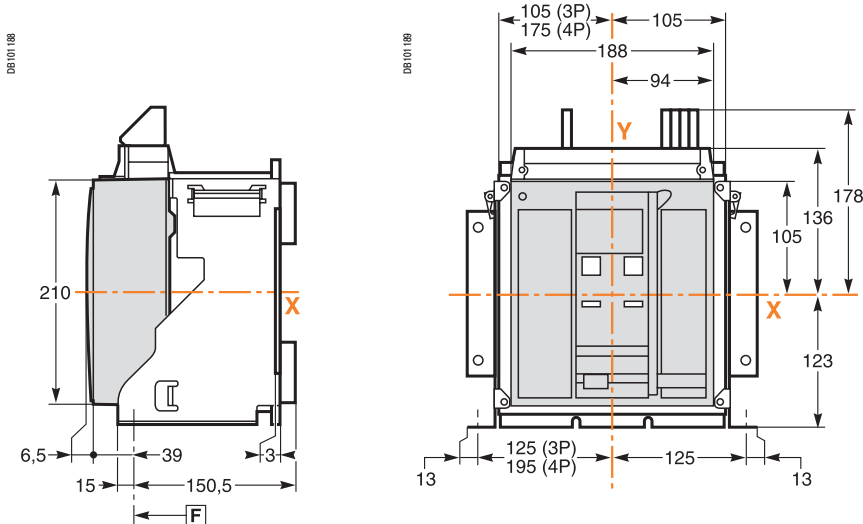
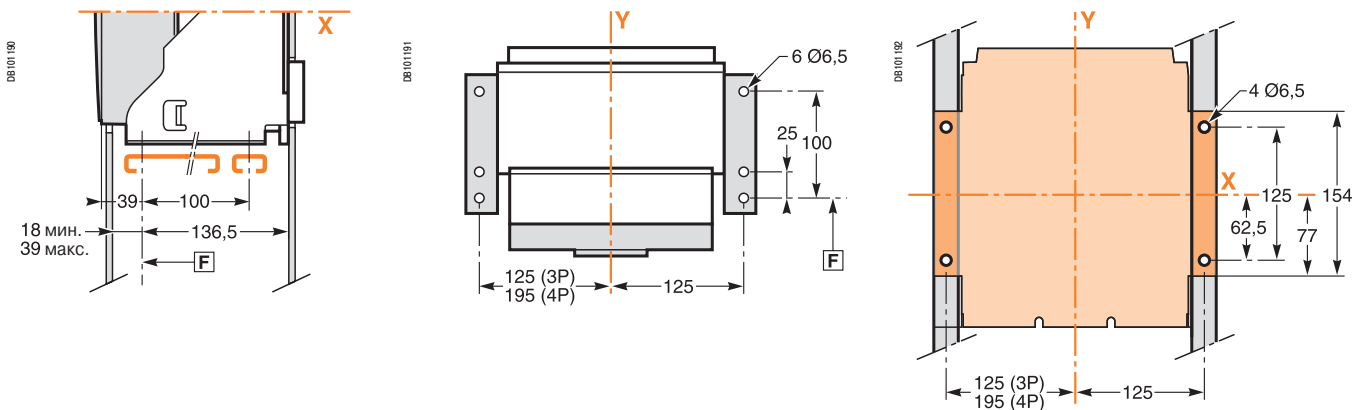


Размеры



Горизонтальное крепление (на плате или на металлоконструкции)

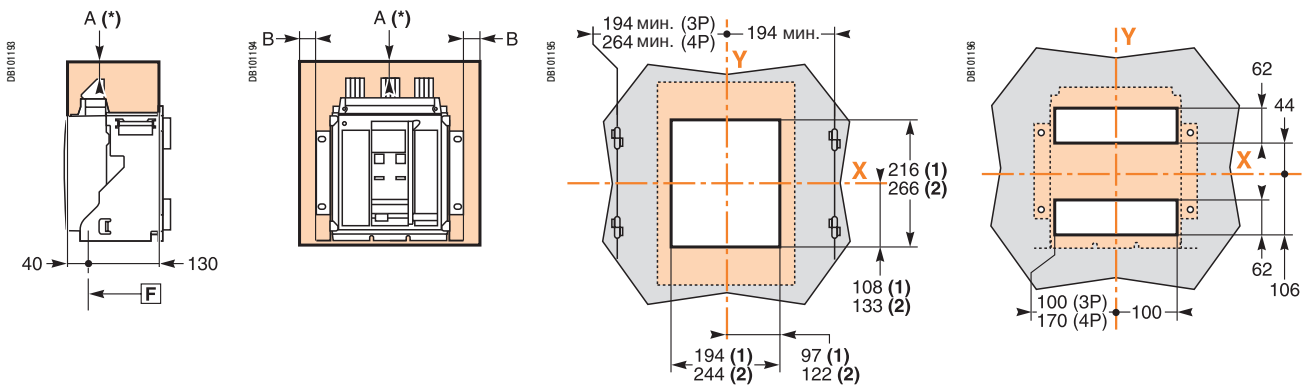
Вертикальное крепление (на стойке или панели)



Периметр безопасности

Вырез в дверце

Вырез в задней панели



Для напряжения < 690 В

	До изолированных частей	До металлических частей	До частей под напряжением
A	0	0	100
B	0	0	60

Для напряжения 1000 В

	До изолированных частей	До металлических частей	До частей под напряжением
A	0	100	500 ⁽³⁾
B	0	50	100 ⁽³⁾

F : обозначение крепления.

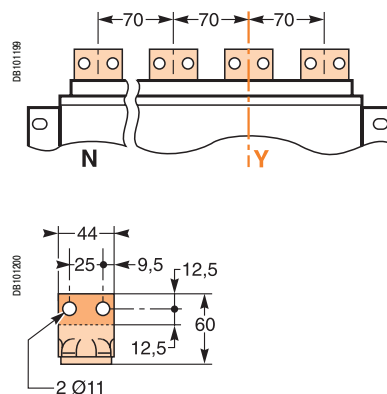
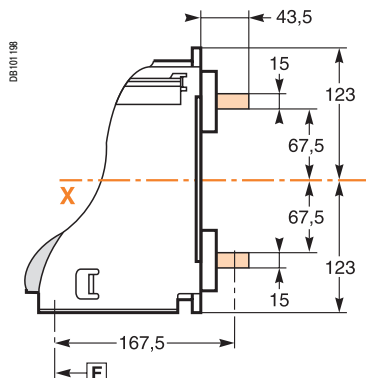
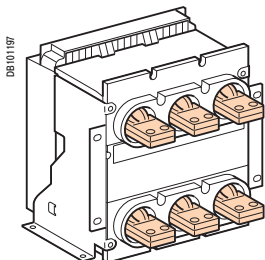
(1) Без рамки.
(2) С рамкой.

(3) При мин. расстоянии между шинами 65 мм (размеры A и B), если шины не изолированы.
Примечание: буквами X и Y обозначены плоскости симметрии 3-полюсного аппарата.
A (*) Для извлечения дугогасительных камер необходимо свободное пространство 50 мм.
Для извлечения клеммников вторичных цепей необходимо свободное пространство 20 мм.

Присоединение

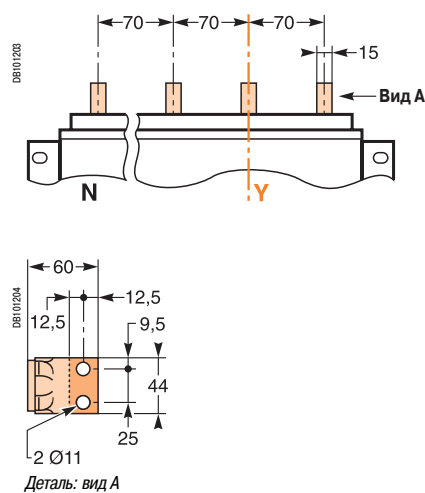
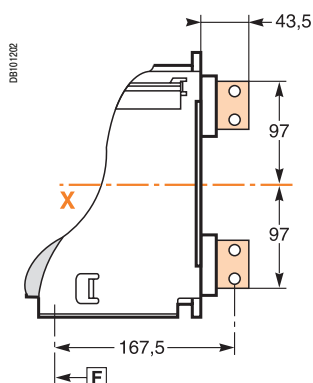
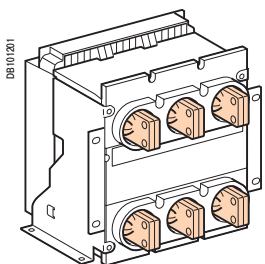
Заднее присоединение, горизонтальные контактные пластины

Деталь



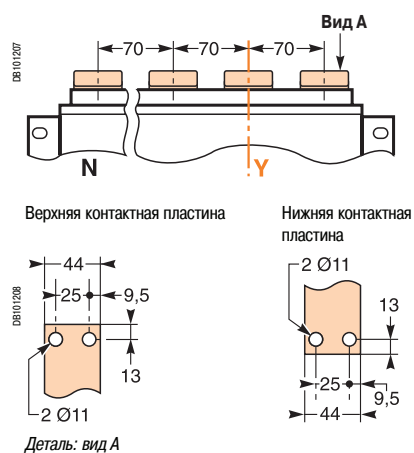
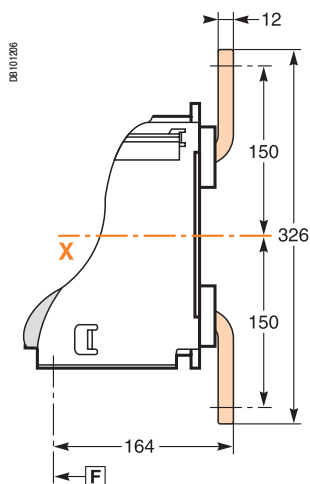
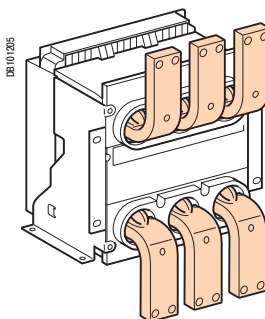
Заднее присоединение, вертикальные контактные пластины

Деталь



Переднее присоединение

Деталь

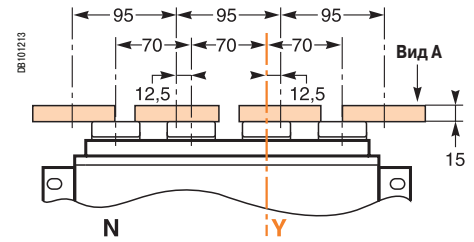
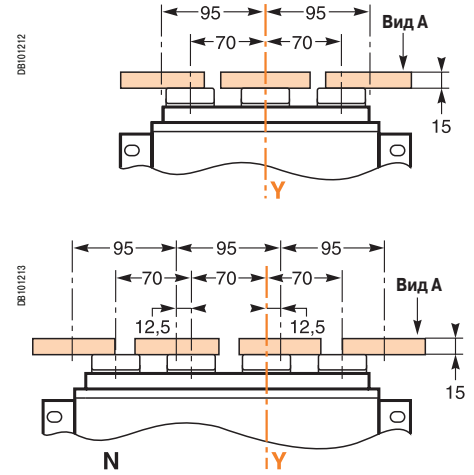
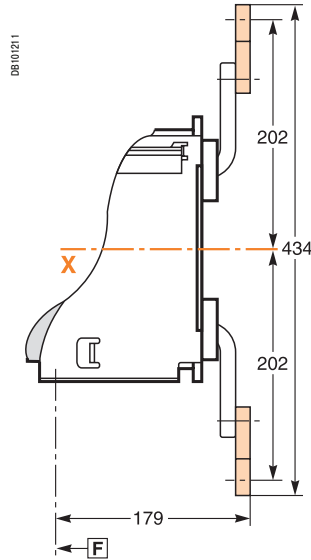
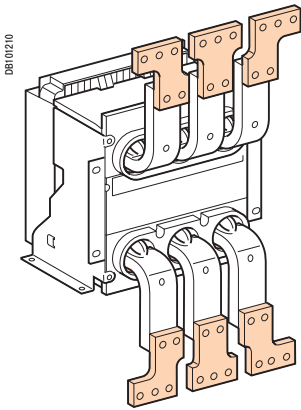


Примечание: рекомендуемый соединительный винт: **M10** класса 8.8.
Момент затяжки: **50 Н·м** с контактной шайбой.

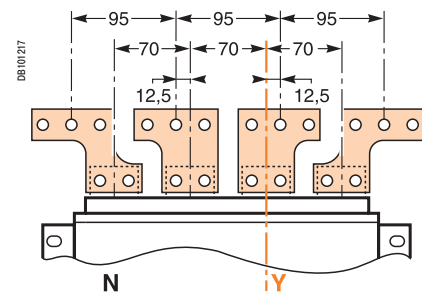
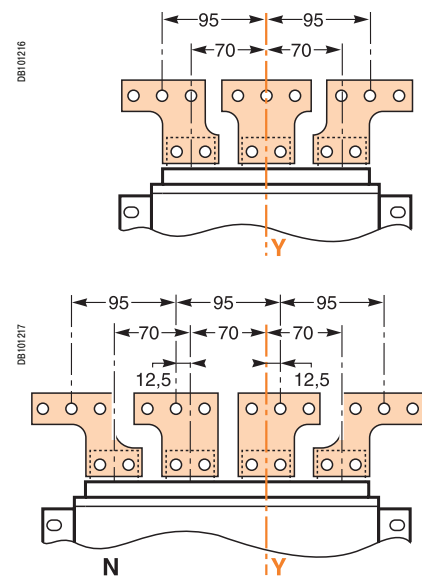
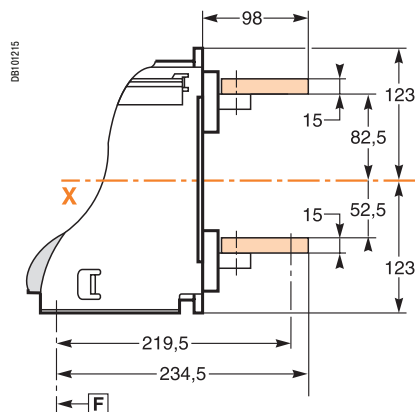
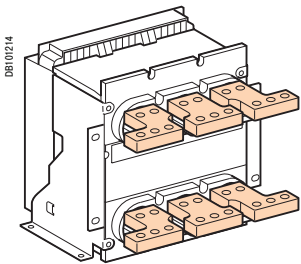
Присоединение

Переднее присоединение с полюсным расширителем

Деталь



Заднее присоединение с полюсным расширителем



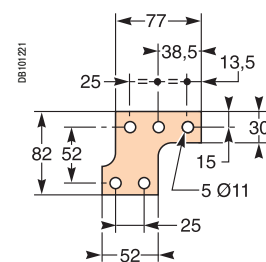
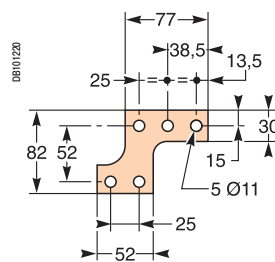
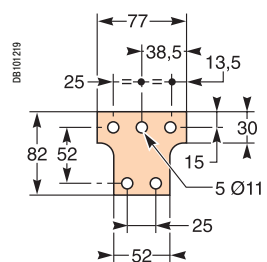
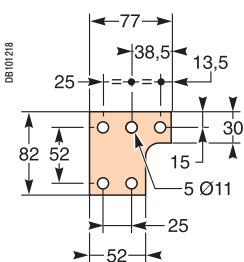
Размеры полюсного расширителя

Левая или правая центральная контактная пластина для 4P

Центральная контактная пластина для 3P

Левая или правая контактная пластина для 4P

Левая или правая контактная пластина для 3P



Деталь: вид А

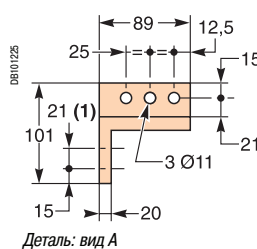
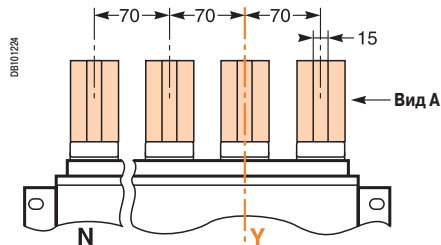
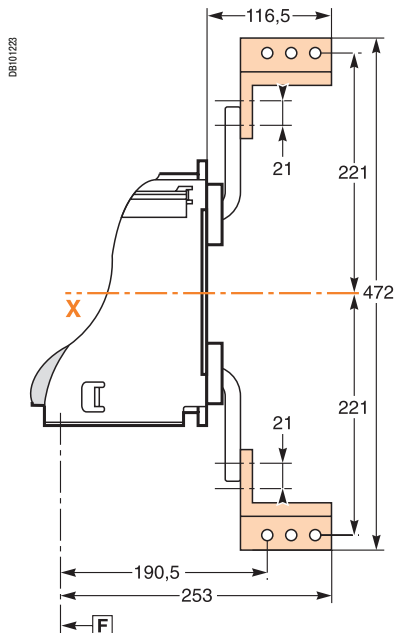
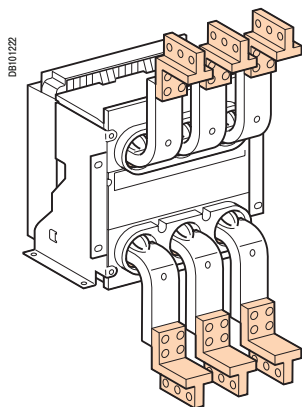
F : обозначение крепления.

Примечание: буквами X и Y обозначены плоскости симметрии 3-полюсного аппарата.

Присоединение

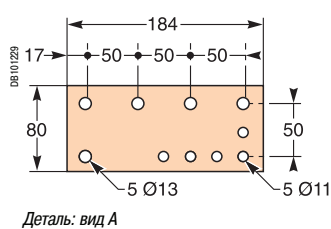
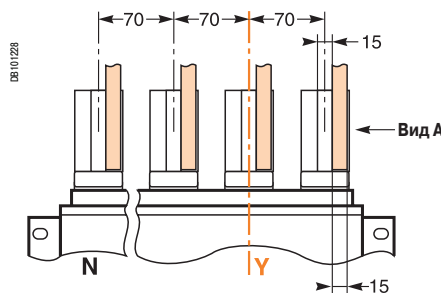
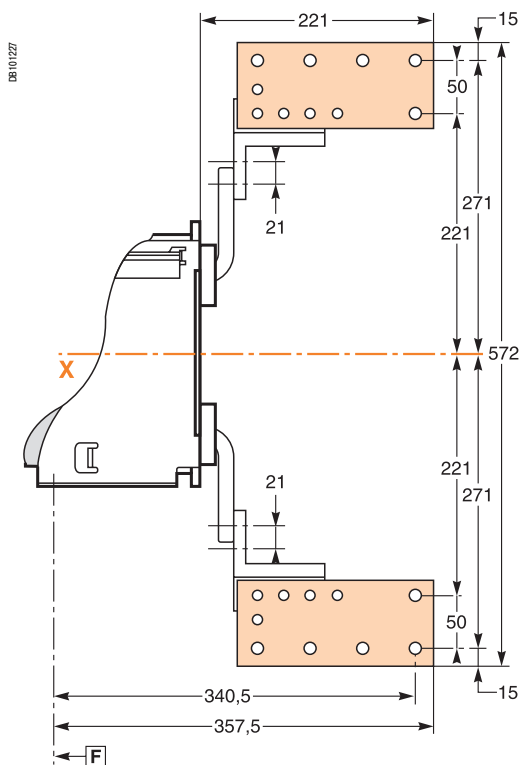
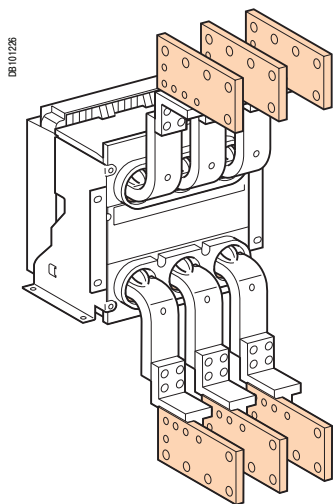
Переднее присоединение с пластинами-переходниками

Деталь



Переднее присоединение с пластинами-переходниками и контактными пластинами для кабелей

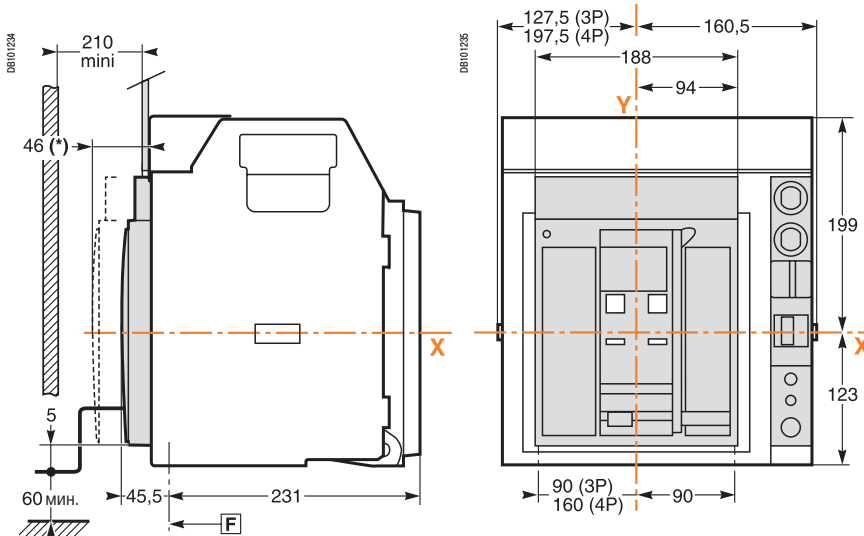
Деталь



Примечание: рекомендуемый соединительный винт: **M10** класса 8.8.
Момент затяжки: **50 Н·м** с контактной шайбой.

(1) Пластины-переходники обеспечивают 2 варианта присоединения (со смещением вверх-вниз на 21 мм).

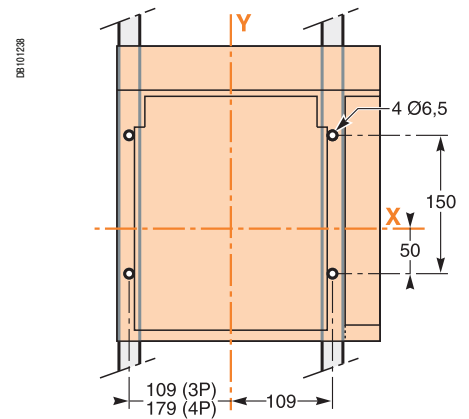
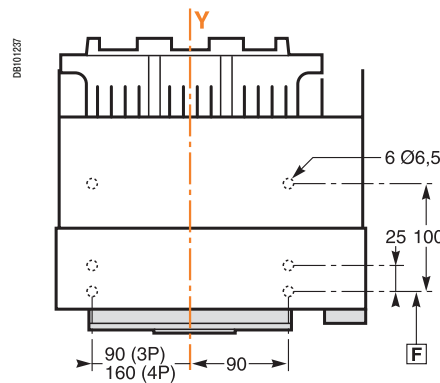
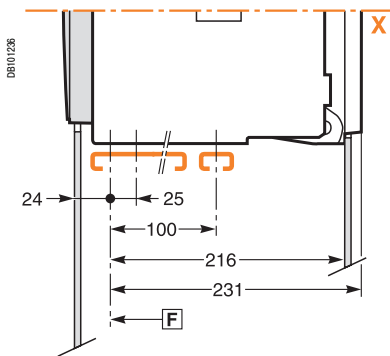
Размеры



(*) В положении "выкачено".

Горизонтальное крепление (на плате или на металлоконструкции)

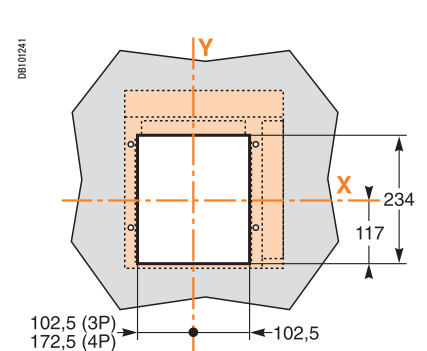
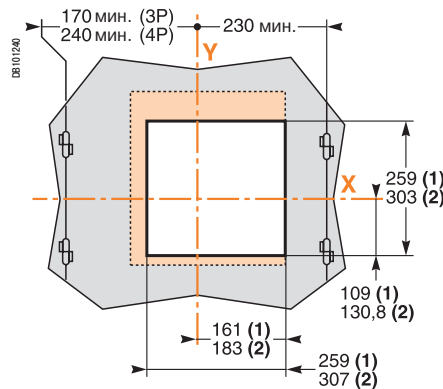
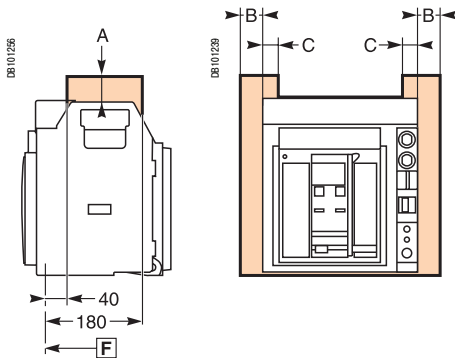
Вертикальное крепление (на стойке или панели)



Периметр безопасности

Вырез в дверице

Вырез в задней панели



Для напряжения < 690 В или равного 1000 В

	До изолированных частей	До металлических частей	До частей под напряжением
A	0	0	30
B	10	10	60
C	0	0	30

F : обозначение крепления.

(1) Без рамки.

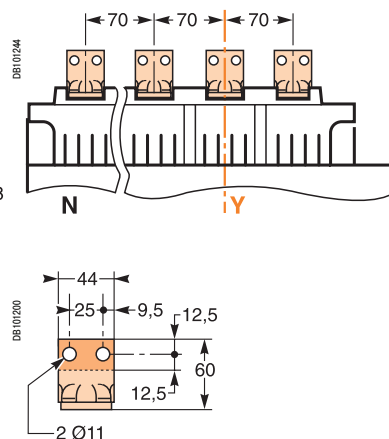
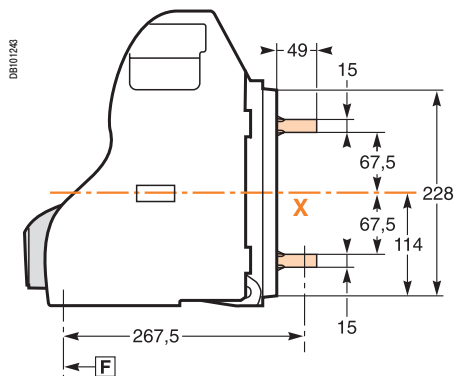
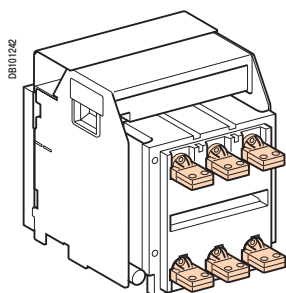
(2) С рамкой.

Примечание: буквами X и Y обозначены плоскости симметрии 3-полюсного аппарата.

Присоединение

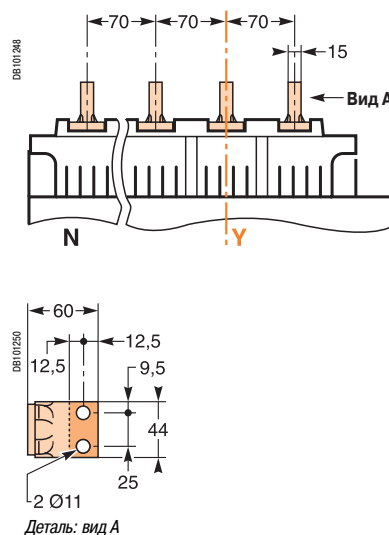
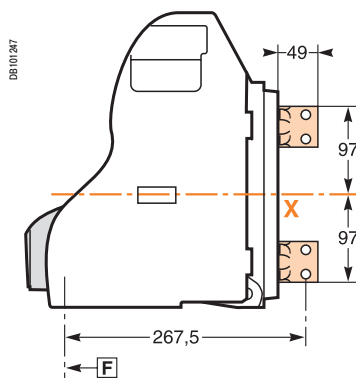
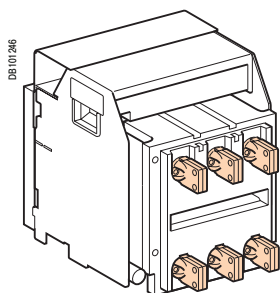
Заднее присоединение, горизонтальные контактные пластины

Деталь



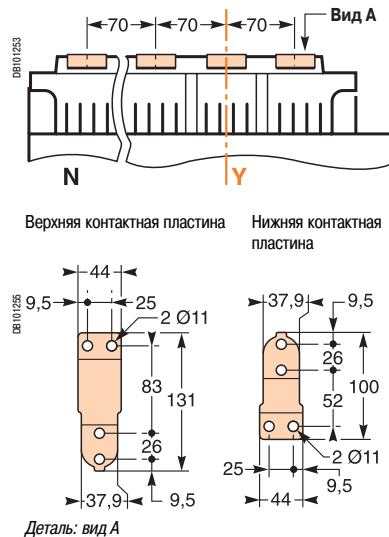
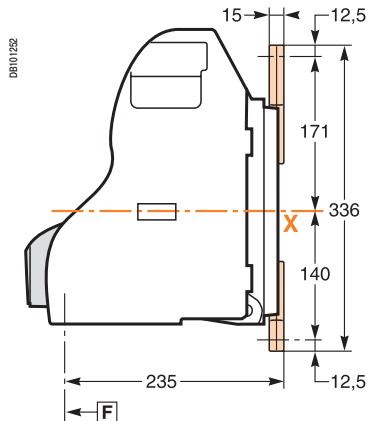
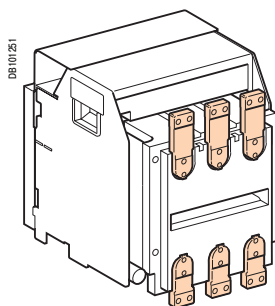
Заднее присоединение, вертикальные контактные пластины

Деталь



Переднее присоединение

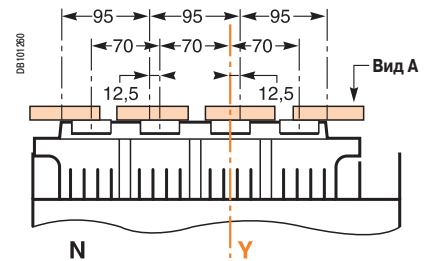
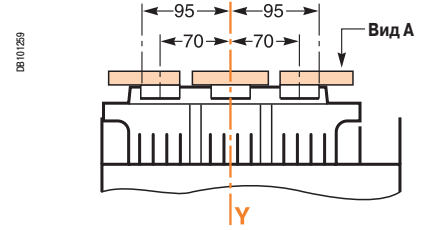
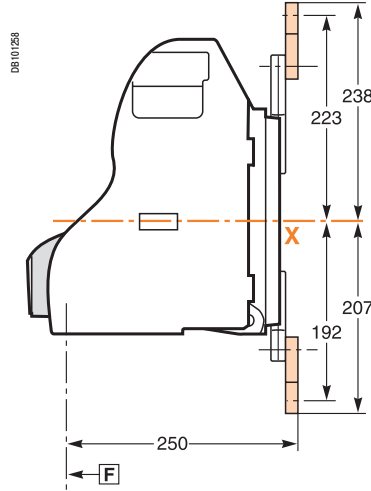
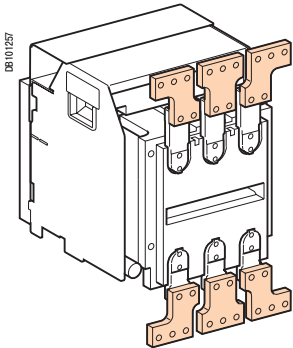
Деталь



Примечание: рекомендуемый соединительный винт: **M10** класса 8.8.
Момент затяжки: **50 Н·м** с контактной шайбой.

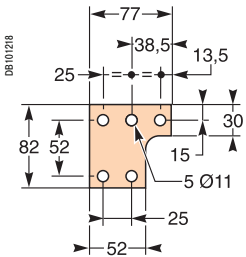
Присоединение

Переднее присоединение с полюсным расширителем



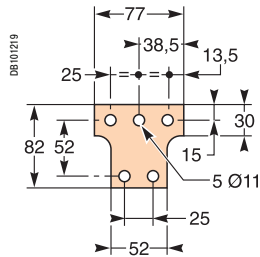
Размеры полюсного расширителя

Левая или правая центральная контактная пластина для 4P

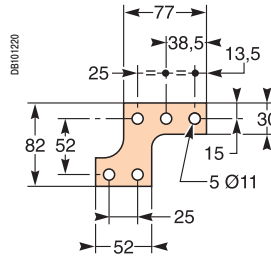


Деталь: вид А

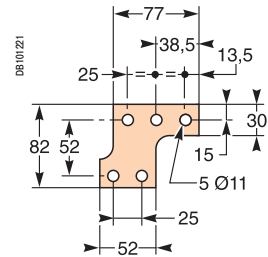
Центральная контактная пластина для 3P



Левая или правая контактная пластина для 4P

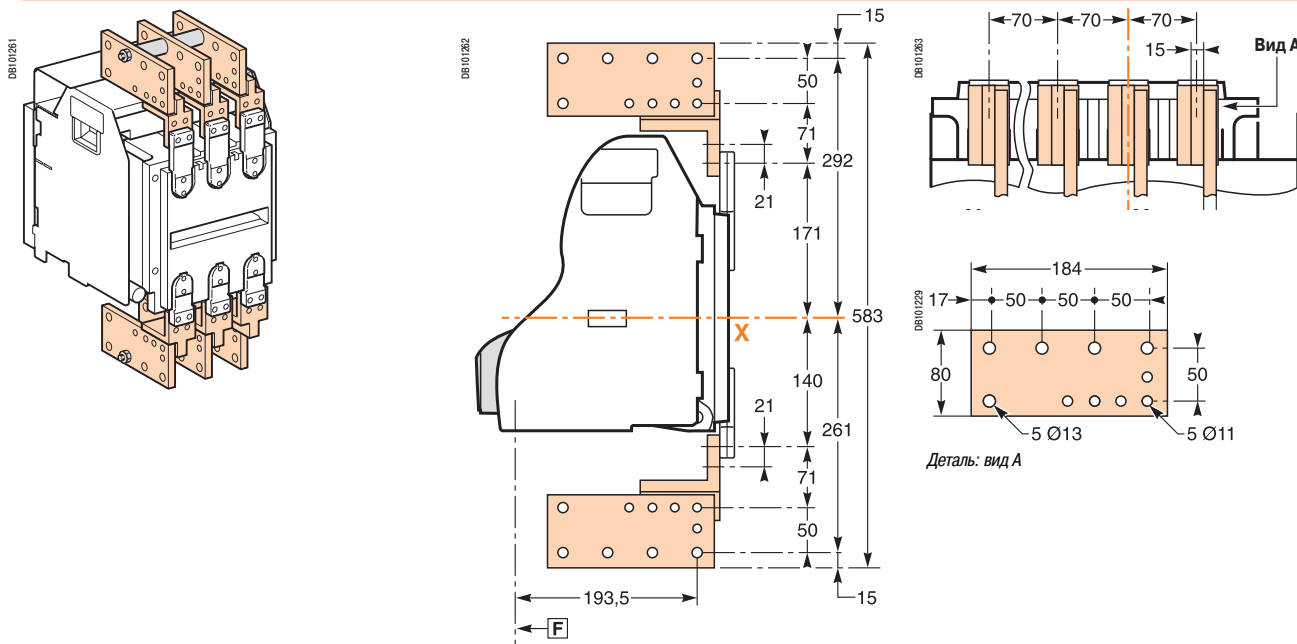


Левая или правая контактная пластина для 3P



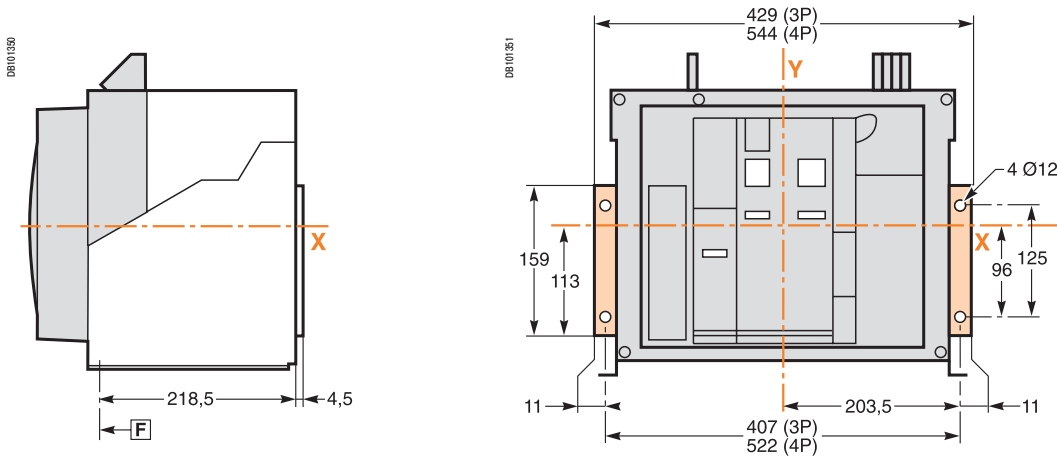
Присоединение

Переднее вертикальное присоединение с пластинами-переходниками и кабельными контактными пластинами



Примечание: рекомендуемый соединительный винт: **M10** класса 8.8.
Момент затяжки: **50 Н·м** с контактной шайбой.

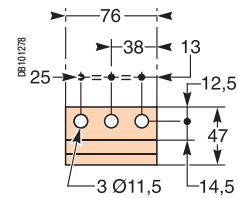
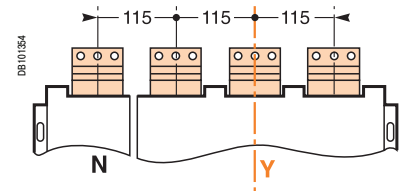
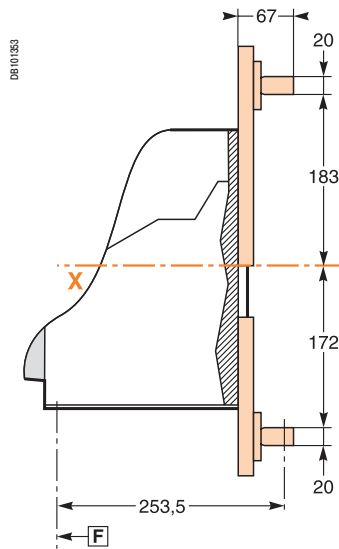
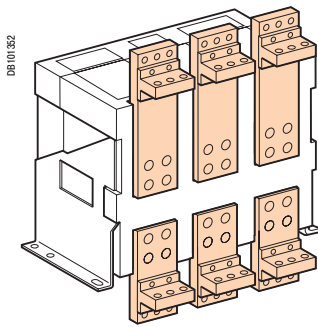
Крепление на задней панели внутри щита при помощи кронштейнов (Masterpact NW08 - 32, стац. исполнение)



Дополнительный коннектор для контактных пластин переднего присоединения (Masterpact NW08 - 32, стационарное исполнение)

Горизонтальные контактные пластины

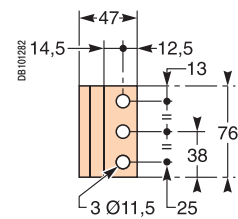
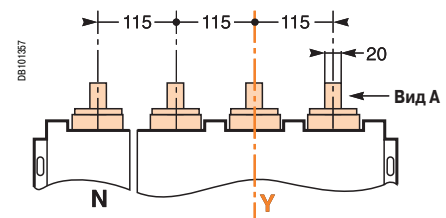
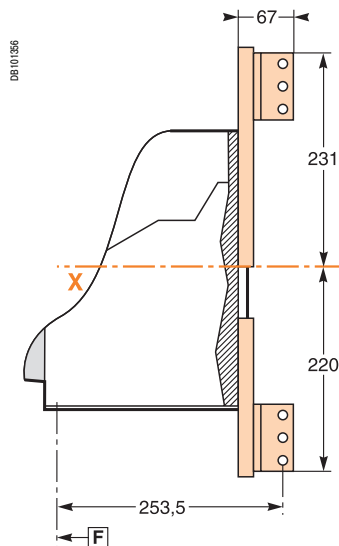
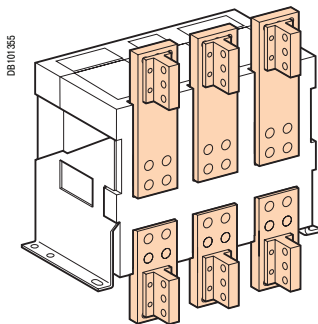
Деталь



Деталь: вид А

Вертикальные контактные пластины

Деталь



Деталь: вид А

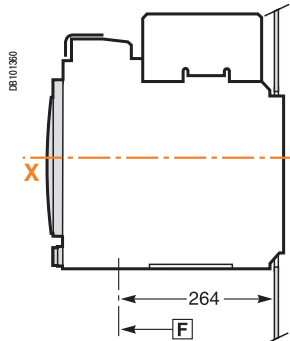
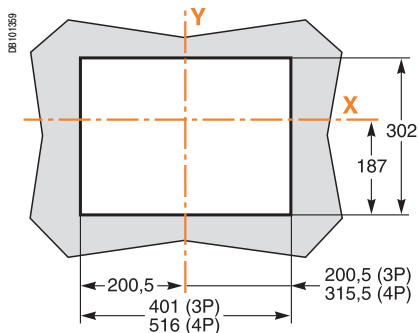
Примечание: рекомендуемый соединительный винт: **M10** класса 8.8.
Момент затяжки: **50 Н·м** с контактной шайбой.

F : обозначение крепления.

Вырез в задней панели шкафа (выкатной аппарат)

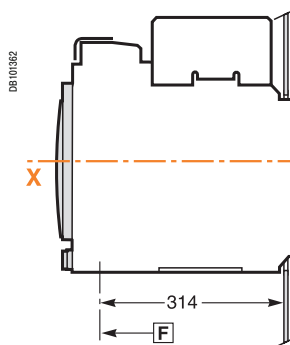
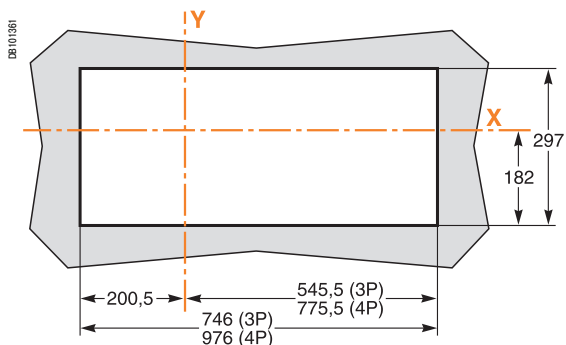
NW08 - NW40

Вид сзади



NW40b - NW63

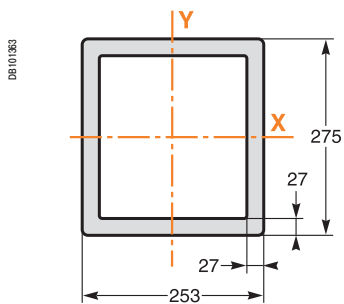
Вид сзади



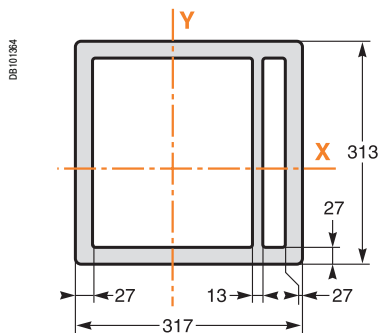
Рамка передней панели

Masterpact NT

Стационарный аппарат

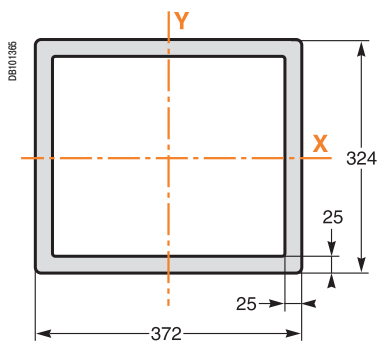


Выкатной аппарат

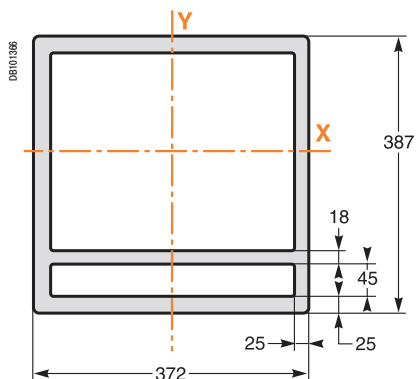


Masterpact NW

Стационарный аппарат

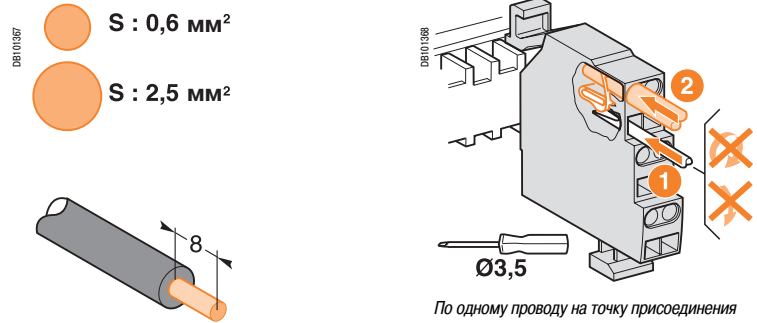


Выкатной аппарат

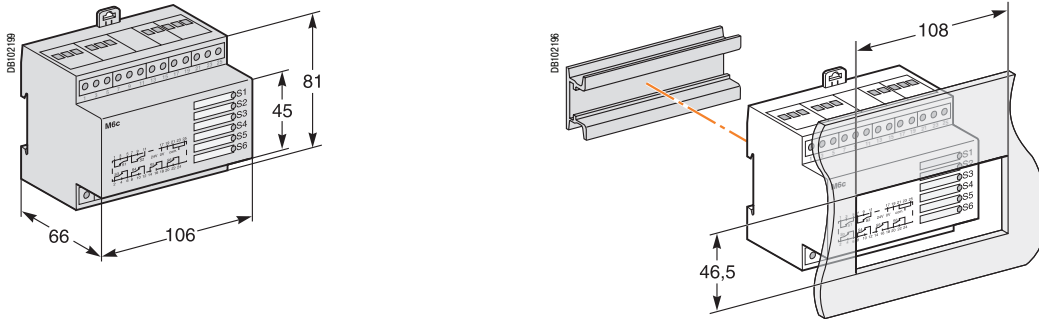


F : обозначение крепления.

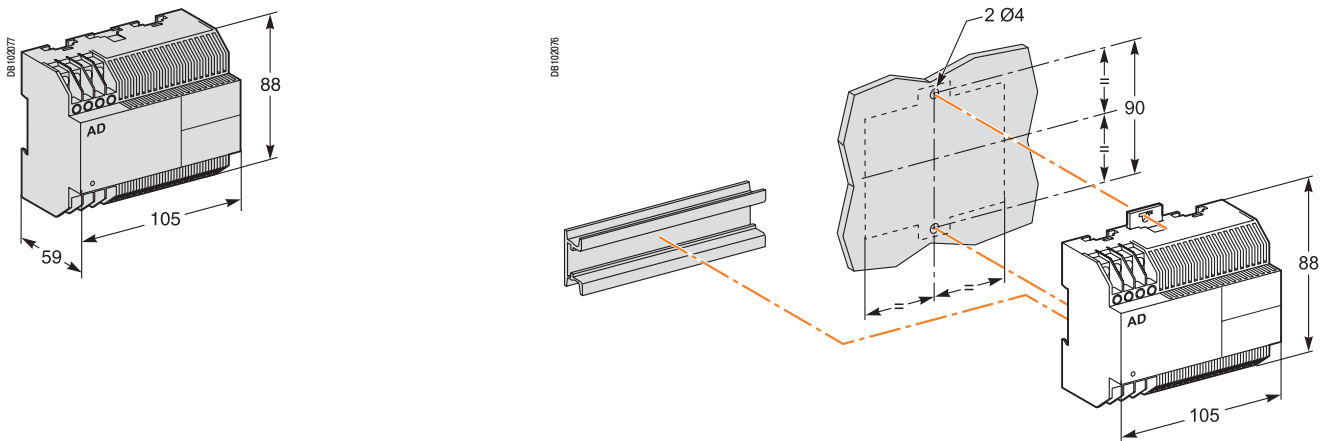
Присоединение вторичных цепей к клеммнику



Ретрансляционный модуль М6С

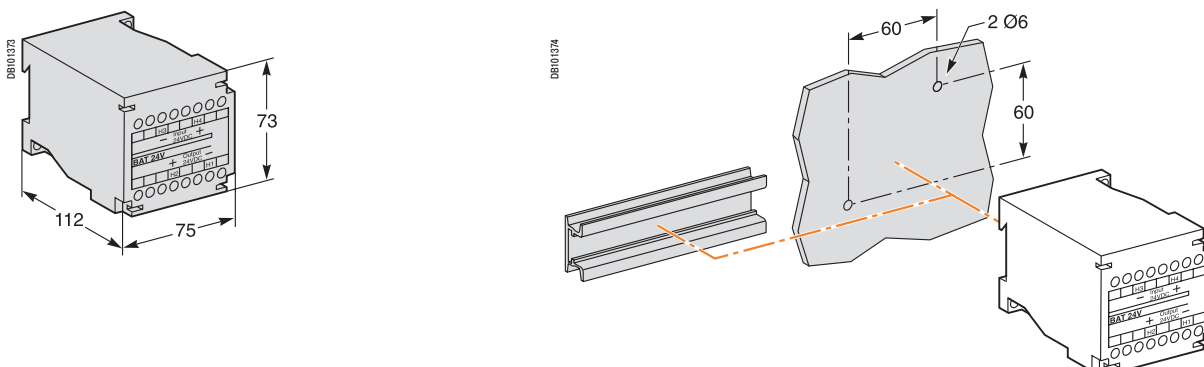


Модуль внешнего питания (AD)



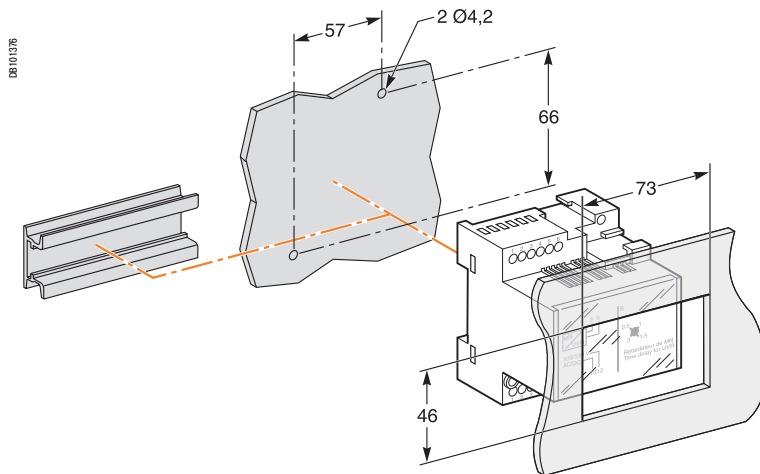
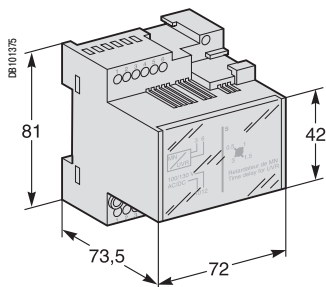
Модуль батареи (BAT)

Крепление



Модуль-замедлитель для расцепителя MN

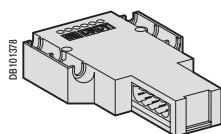
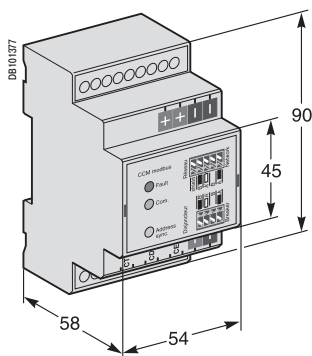
MNR



Модуль связи «шасси», устанавливаемый в шкаф на DIN-рейку

ModBUS

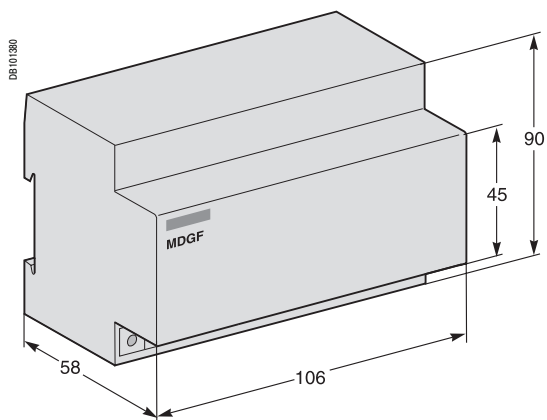
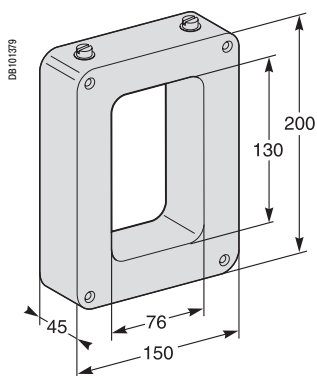
BatiBUS



Трансформатор тока для защиты от замыканий на землю (SGR) и модуль-сумматор (MDGF), вариант «возврат тока по заземлителю»

Трансформатор

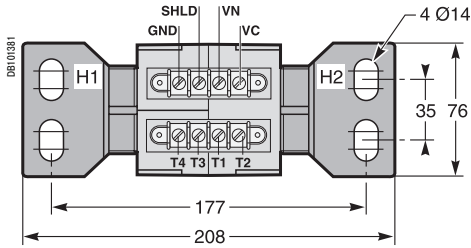
Блок «сумматор MDGF»



Трансформатор тока для внешней нейтрали (TCE)

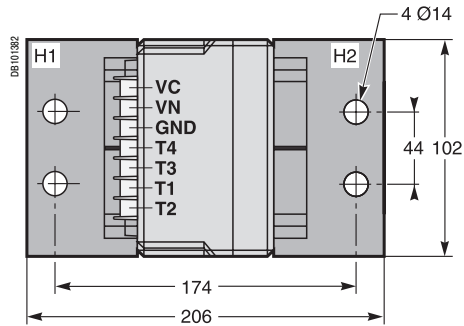
Размеры

400/1600 A (NT06 - NT16)



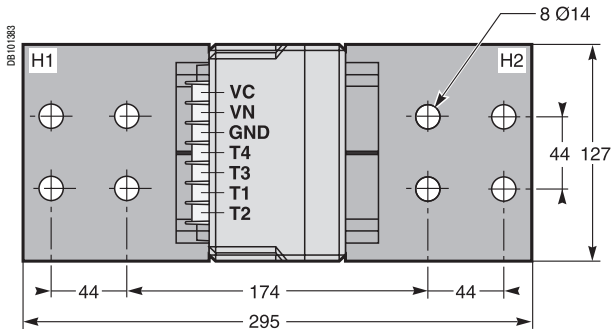
Высота: 137 мм

400/2000 A (NW08 - NW20)



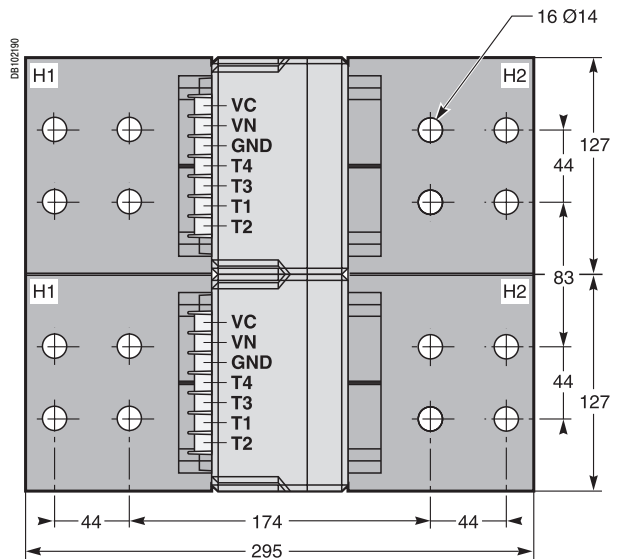
Высота: 162 мм

1000/4000 A (NW025 - NW40)



Высота: 162 мм

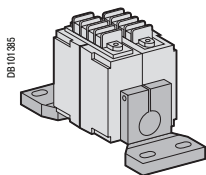
2000/6300 A (NW40b - NW63)



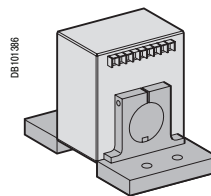
Высота: 168 мм

Установка

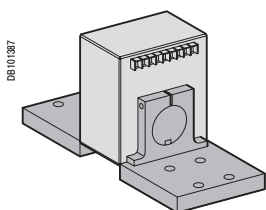
400/1600 A (NT06 - NT16)



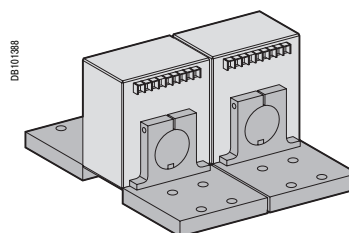
400/2000 A (NW08 - NW20)



1000/4000 A (NW025 - NW40)



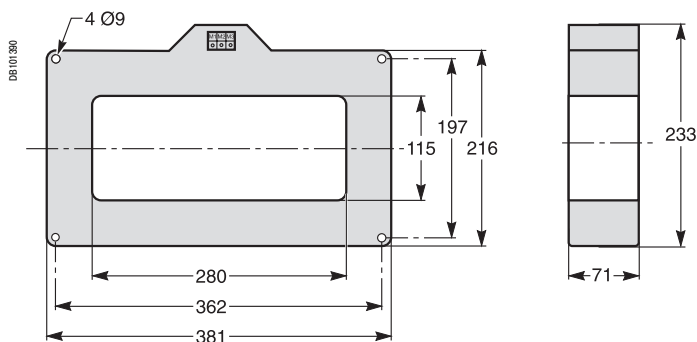
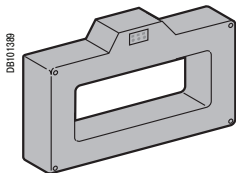
2000/6300 A (NW40b - NW63)



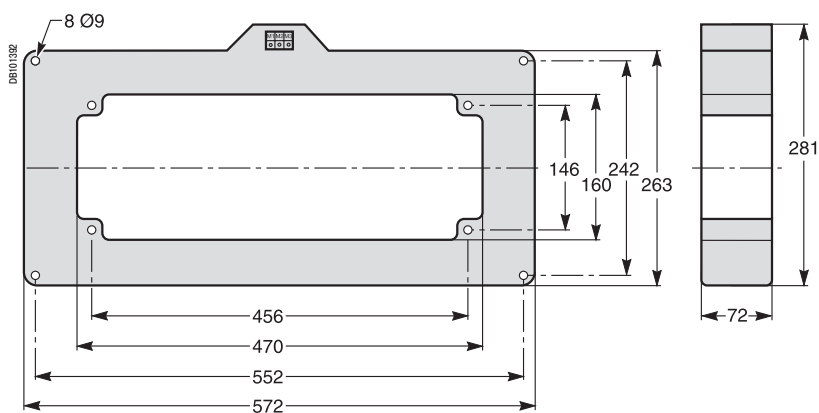
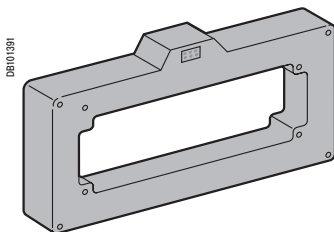
Использование двух трансформаторов тока, поставляемых отдельно

Суммирующая рамка (Vigi)

Окно 280 x 115



Окно 470 x 160

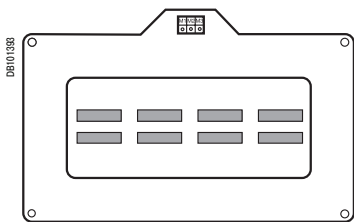


Система шин	$I \leq 1600 \text{ A}$	$I \leq 3200$
Окно	280 x 115	470 x 160
Масса (кг)	14	18

Ввод шин

Окно 280 x 115

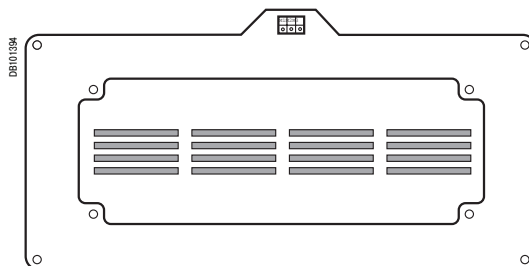
Сборные шины с шагом 70 мм



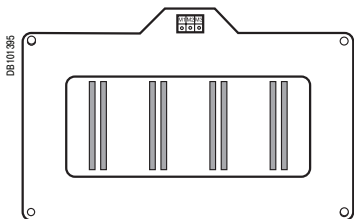
2 шины 50 x 10 мм

Окно 470 x 160

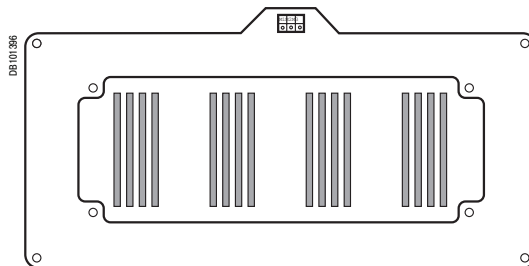
Сборные шины с шагом 115 мм



4 шины 100 x 5 мм



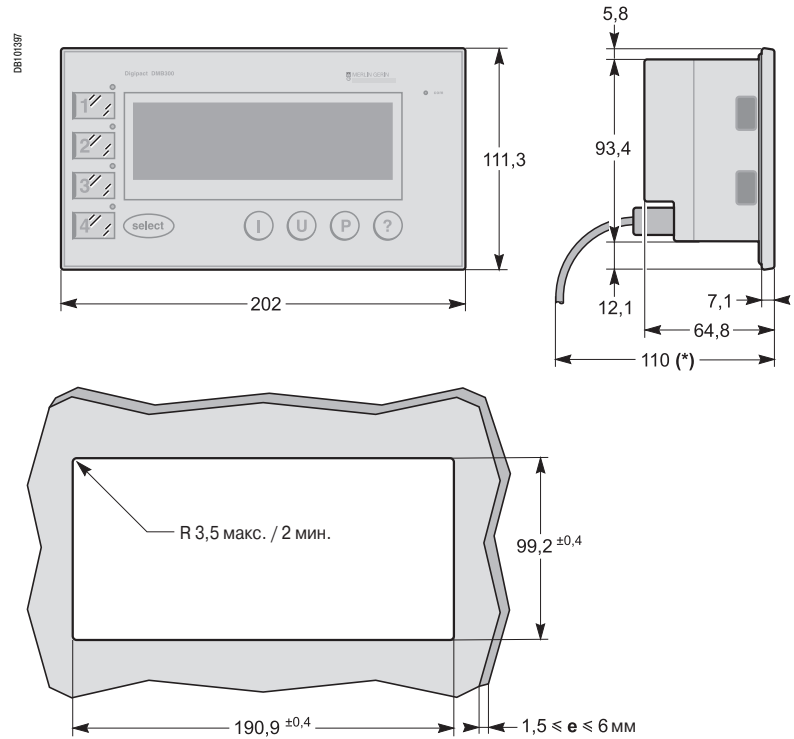
2 шины 100 x 5 мм



4 шины 125 x 5 мм

Установка и присоединение щитового индикатора Digipact DMB300

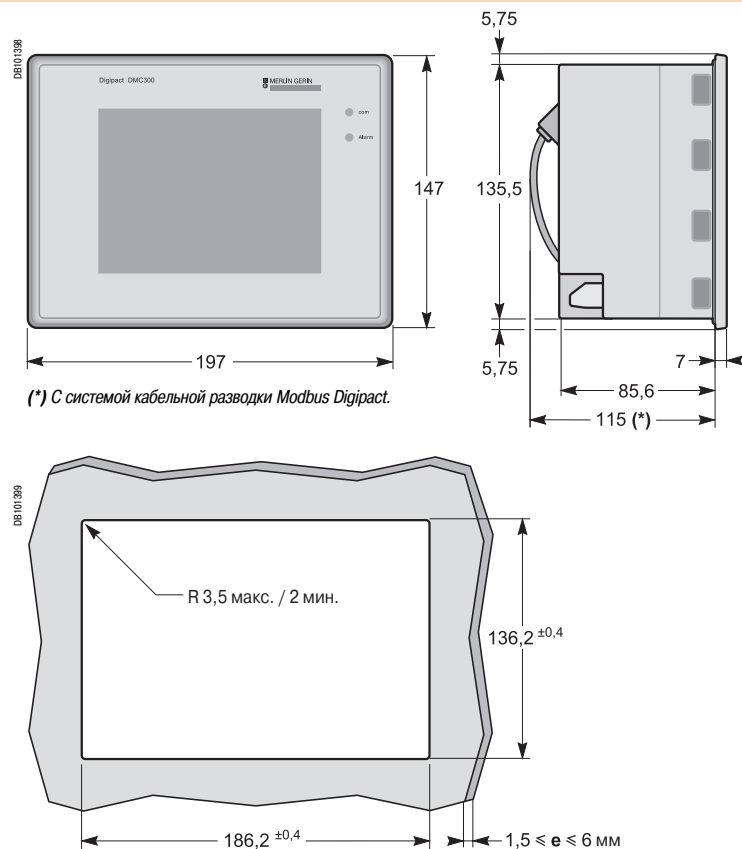
Размеры и вырез в передней панели



(*) С системой кабельной разводки Digipact.

Установка и присоединение щитового индикатора Digipact DMC300

Размеры и вырез в передней панели



(*) С системой кабельной разводки Modbus Digipact.