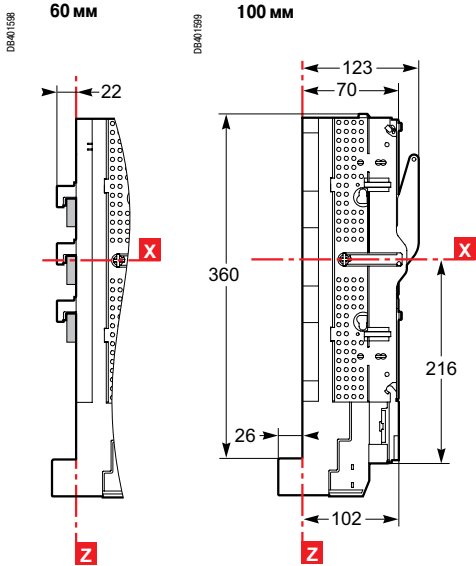
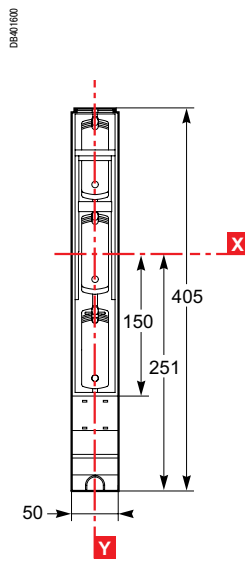


Размеры

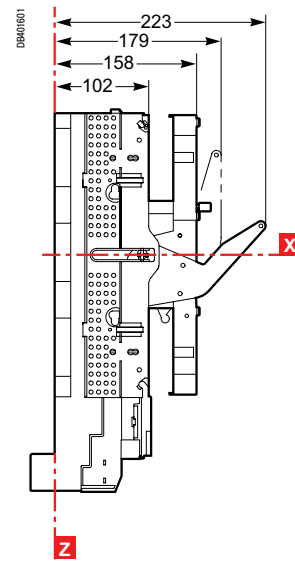
Держатель плавких вставок в замкнутом положении



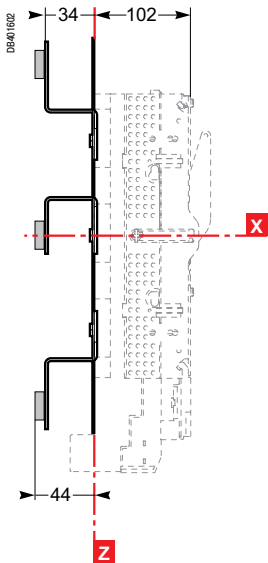
Вид спереди



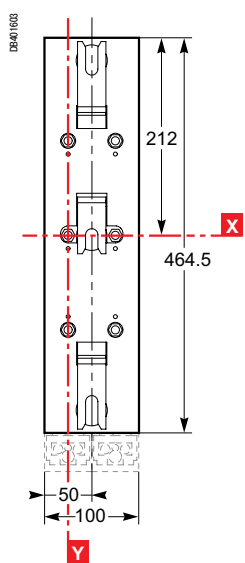
Держатель разомкнут и заблокирован



С переходным комплектом 185 мм

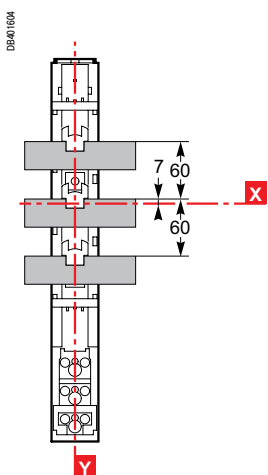


С переходным комплектом 185 мм для двух устройств ISFL

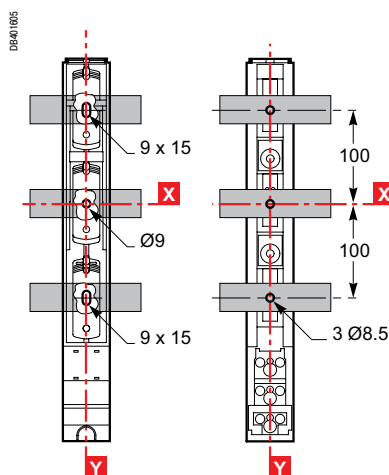


Монтаж

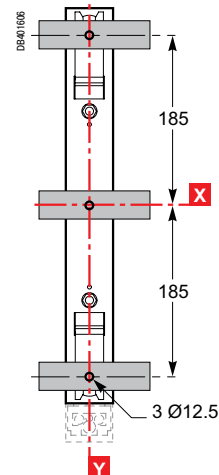
Для 60 мм шин



Для 100 мм шин



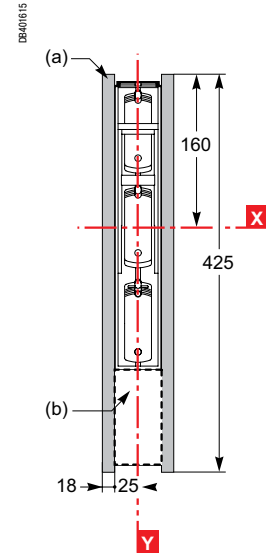
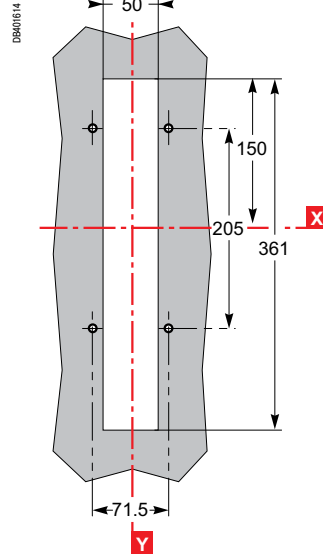
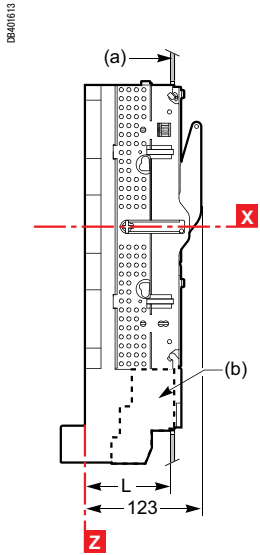
С переходным комплектом для 185 мм шин



Для одного устройства с боковой крышкой и/или 1 свободным слотом

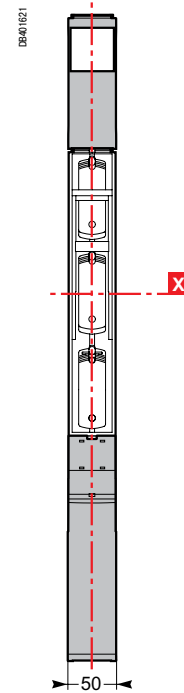
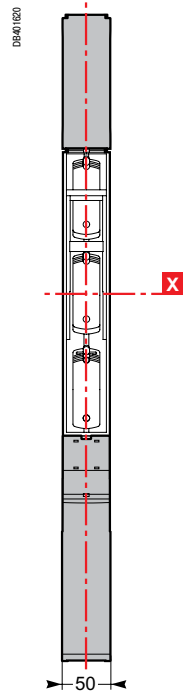
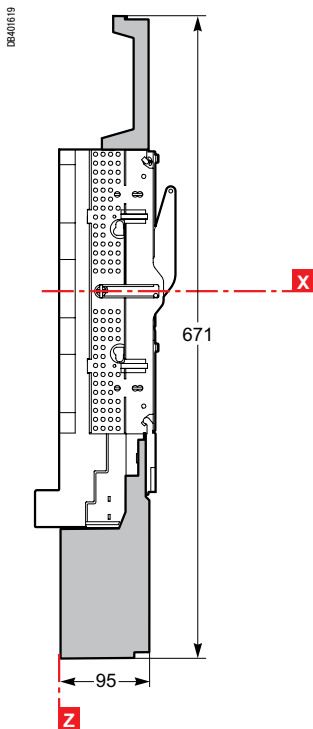
Вид спереди

Держатель плавких вставок разомкнут и заблокирован



a = боковая заглушка для выреза на лицевой панели
b = клеммная заглушка

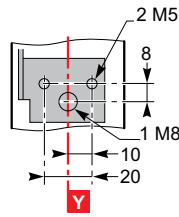
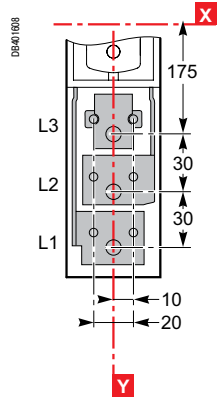
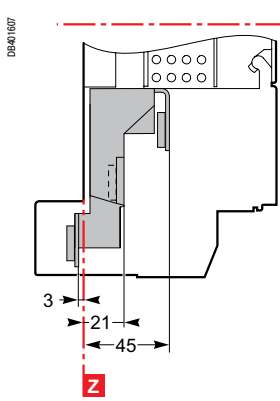
С удлинительным адаптером



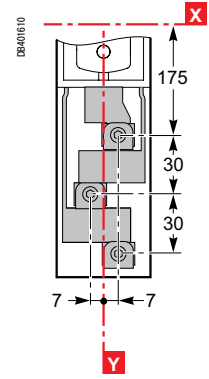
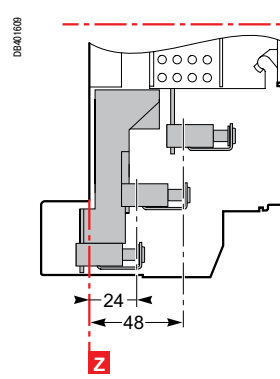
Присоединение и аксессуары

Присоединение

Присоединение через наконечники/гибкие шины

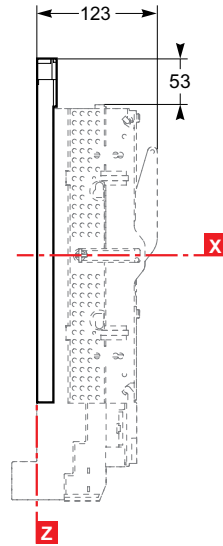
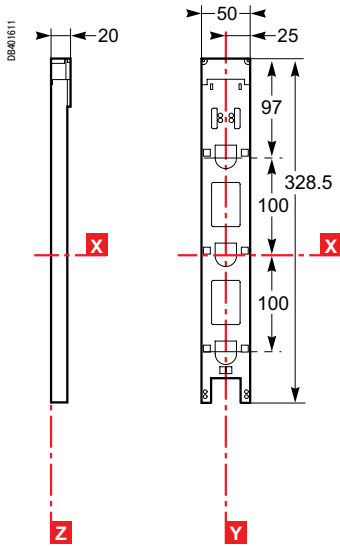


Присоединение через клеммы



Трансформатор тока

Прямое присоединение к 100 мм шинам

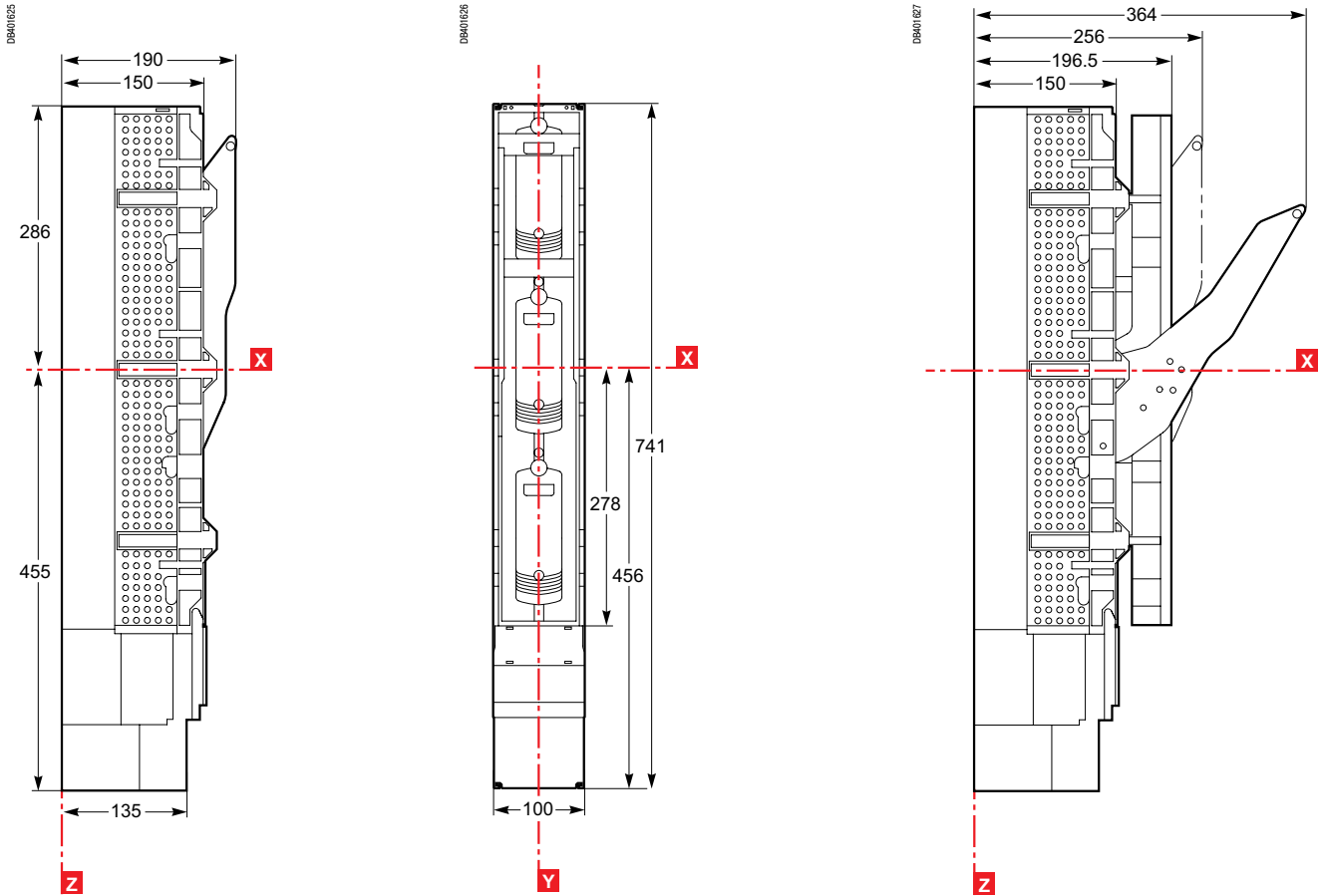


Размеры

Держатель плавких вставок в замкнутом положении

Вид спереди

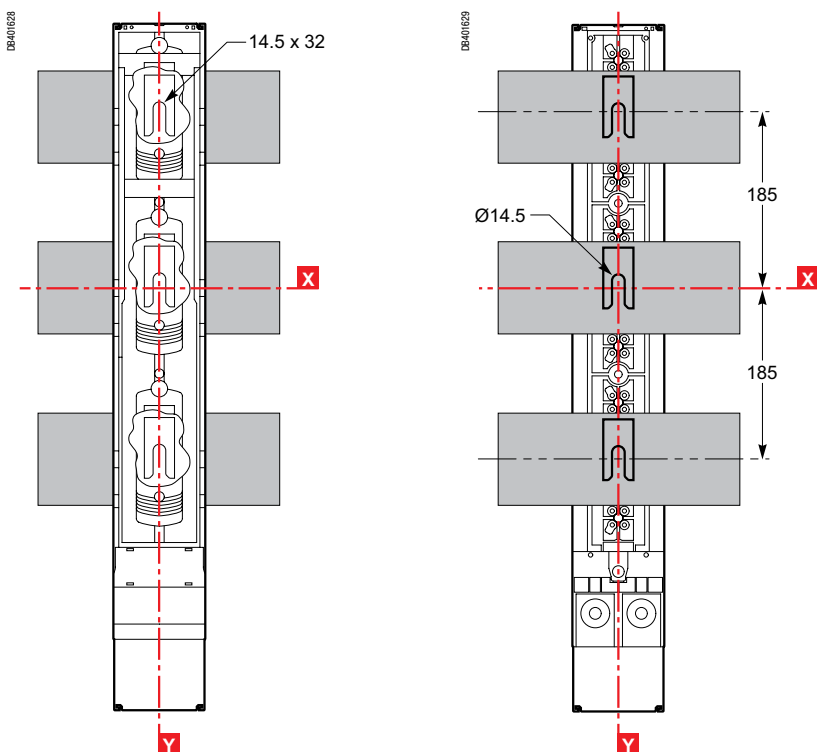
Держатель разомкнут и заблокирован



Монтаж

Для 60 мм шин

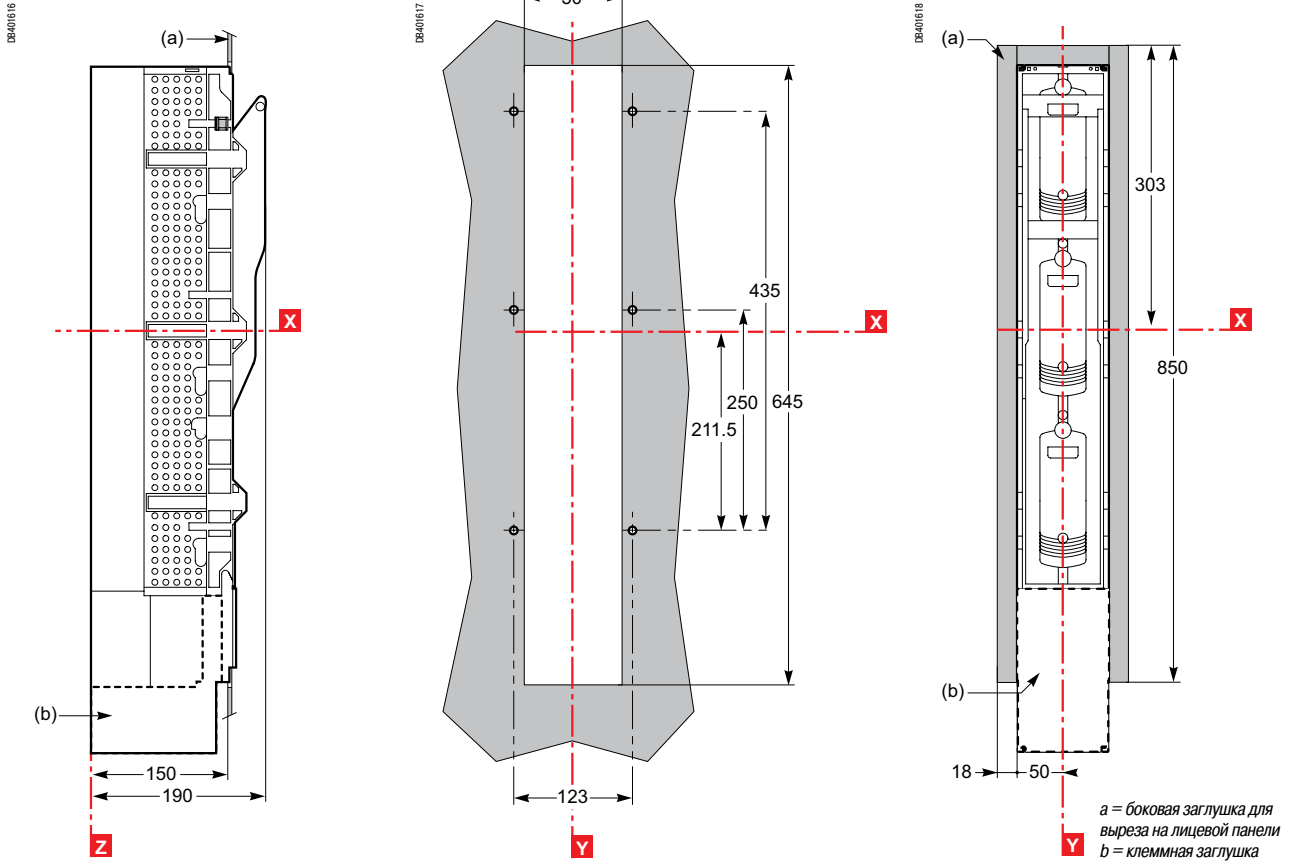
Для 100 мм шин



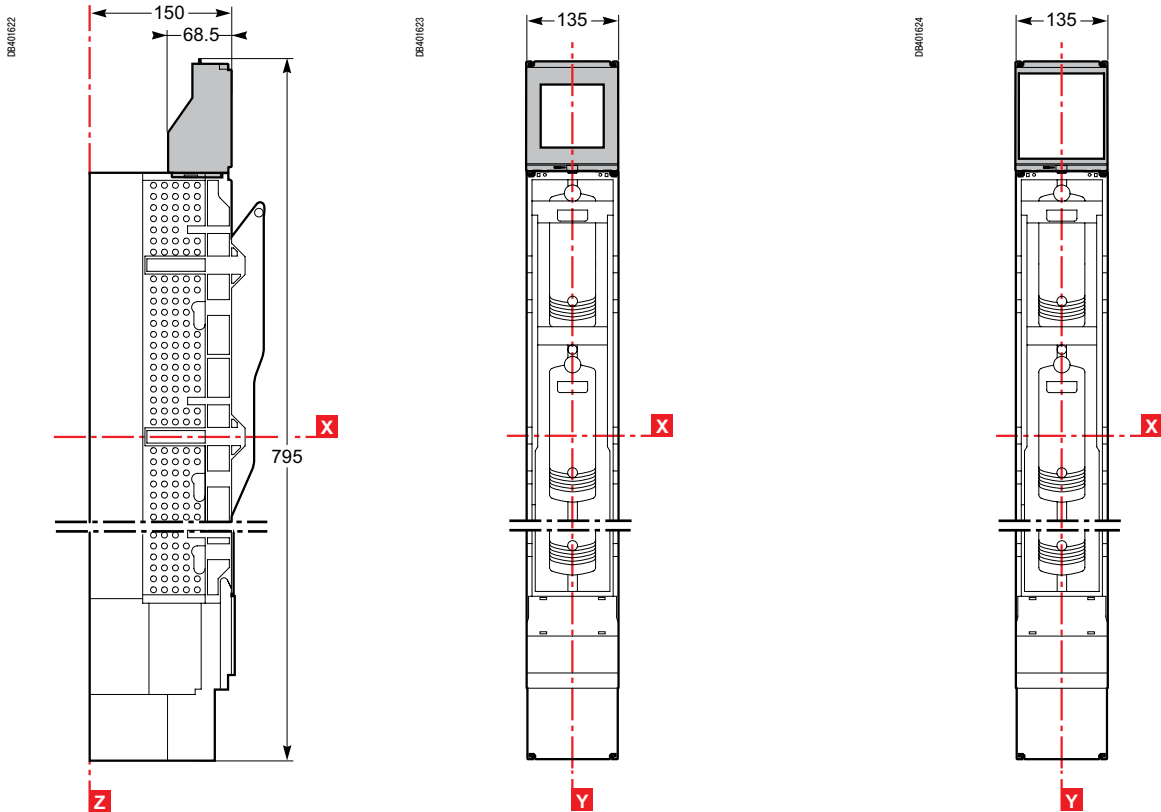
Устройство с боковой крышкой

Вид спереди

Держатель открыт и заблокирован



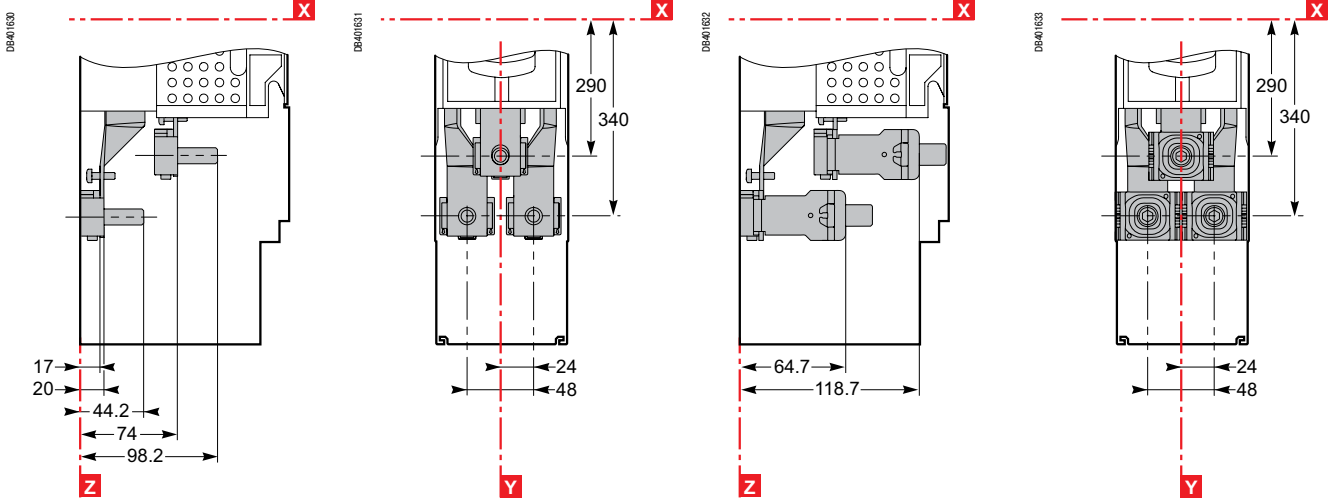
С удлинительным адаптером



Присоединение

Присоединение через наконечники/гибкие шины

Присоединение через клеммы



Трансформатор тока

