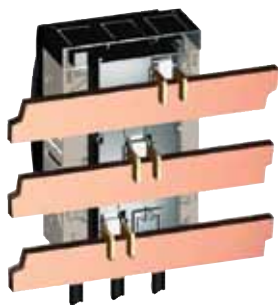


В зависимости от номинального тока, аппараты серии ISFT могут устанавливаться на монтажной плате, DIN рейках или шинах. Аппараты подключаются кабелями или устанавливаются непосредственно на шины через прижимное (push-on) или навесное (hook-on) соединение.

62336



Навесное присоединение ISFT 160

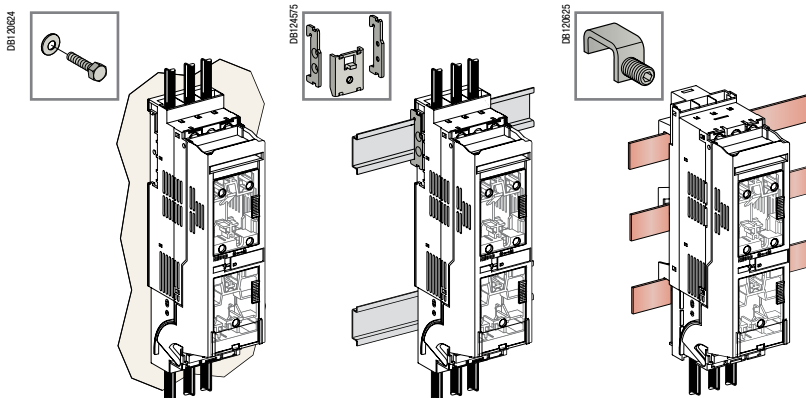
#### Выключатель-разъединитель-предохранитель ISFT 100N

Установка на монтажной плате, шинах, симметричной DIN-рейке.

Присоединение входящей силовой цепи с помощью:

- кабелей или гибких шин;
- навесного присоединения к 60 мм шинам.

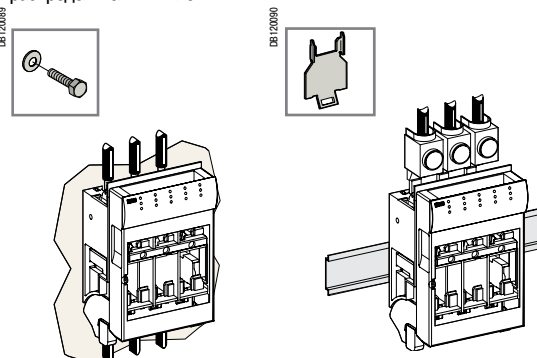
Присоединение входящей и отходящей силовых цепей осуществляется с помощью кабелей или гибких шин.



#### Выключатель-разъединитель-предохранитель ISFT 100

Установка на монтажной плате или симметричной DIN-рейке.

Присоединение входящей и отходящей силовых цепей осуществляется с помощью кабелей и распределительных клемм.



DB1 120697



Навесное присоединение к шинам: устройство плотно прижимается к шинам тремя крюками, обеспечивающими надёжный электрический контакт и прочное механическое соединение.

DB1 120450



Прижимное (push-on) присоединение к 30 мм шинам: электрическое соединение обеспечивается тремя пружинными контактами, каждый из которых сжимает свою шину. Механическое соединение обеспечивается болтом и изолированной гайкой, расположенными между шинами.

Каждый из этих способов обеспечивает непосредственное присоединение главной цепи аппарата к шинам (не нужно никаких дополнительных кабелей и шин, сверления, и т.д.), а также стандартное подключение отходящих цепей (клеммы для неизолированных кабелей, кабельных наконечников, шины, распределительные клеммы, и т.д.).

Оба способа позволяют устанавливать аппараты в перевернутом положении для подачи питания в распределительные цепи с входных клемм.

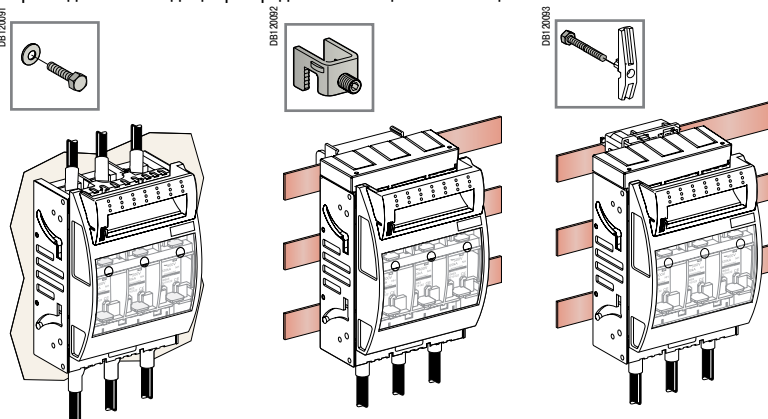
#### Выключатель-разъединитель-предохранитель ISFT 160

Установка на монтажной плате или на шинах.

Присоединение входящей силовой цепи с помощью:

- кабелей или гибких шин;
- навесного присоединения к 60 мм шинам;
- прижимного присоединения к 60 мм шинам.

Присоединение отходящих распределительных цепей с помощью кабелей или гибких шин.



## Выключатели-разъединители-предохранители ISFT250 - ISFT630

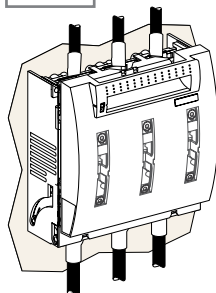
Установка на монтажной плате или на шинах.

Присоединение входящей силовой цепи с помощью:

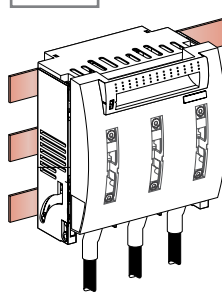
- кабелей или гибких шин;
- навесного присоединения к 60 мм или 100 мм шинам;
- прижимного присоединения к 60 мм шинам (только для ISFT250).

Присоединение отходящих распределительных цепей с помощью кабелей или гибких шин.

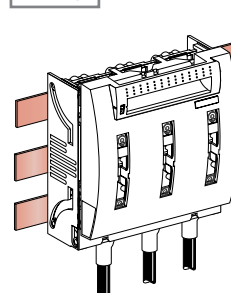
DBI 20094



DBI 20095



DBI 20096



Распределительные цепи можно подключать к входным и выходным клеммам выключателей-разъединителей-предохранителей Furact.

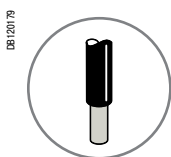
В аппаратах, предназначенных для присоединения к шинам, распределительные цепи, по умолчанию, присоединяются к выходным клеммам.

Аппараты серии ISFT стандартного исполнения оборудованы контактными выводами или клеммами для переднего присоединения:

- неизолированных кабелей для ISFT100N - ISFT160;
- кабелей с наконечниками для ISFT160 – 630;
- гибких шин для ISFT160 – 630.

	ISFT100N	ISFT100	ISFT160	ISFT250	ISFT400/ ISFT630
<b>Кабели</b>					
Клемма (стандартное исполнение)	2.5 - 50 мм <sup>2</sup>	1.5 - 50 мм <sup>2</sup>		-	
Наконечник	-	-	95 мм <sup>2</sup>	100 - 300 мм <sup>2</sup>	
Клемма	-	-	1.5 - 95 мм <sup>2</sup>	6 - 150 мм <sup>2</sup>	6 - 240 мм <sup>2</sup>
<b>Гибкие шины</b>					
Клемма	-	-	12 x 6 мм	16 x 15 мм	21 x 15 мм

### Выключатель-разъединитель-предохранитель ISFT100N



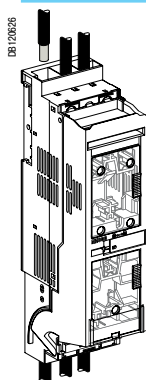
Распределительная клемма



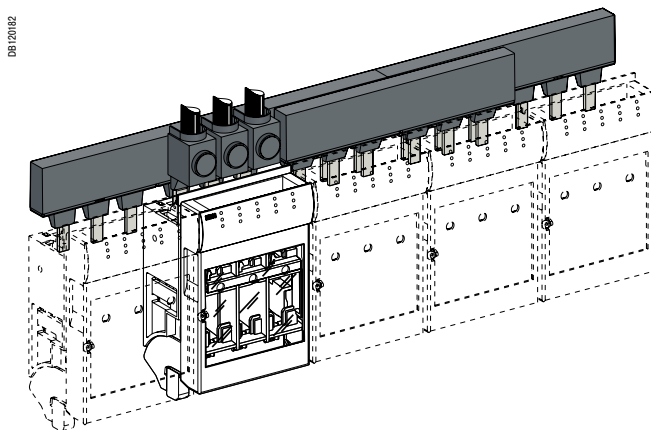
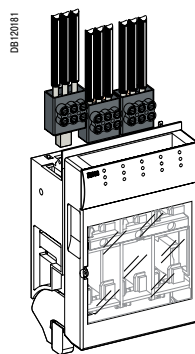
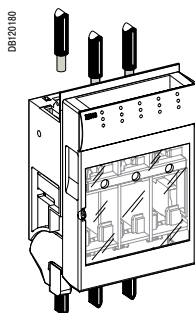
Входная клемма для гребенчатых шин



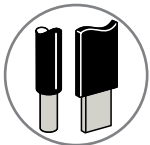
Гребенчатая шина



### Выключатель-разъединитель-предохранитель ISFT100



DB120162



62330



Наконечник для медных кабелей

62118



Распределительная клемма

62219



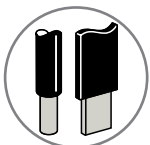
Клемма для неизолированных медных и алюминиевых кабелей

62320



Клемма для гибких шин

DB120162



62301



Наконечник для медных кабелей

62211



Клемма для неизолированных медных и алюминиевых кабелей

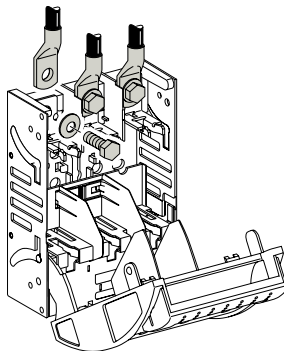
62322



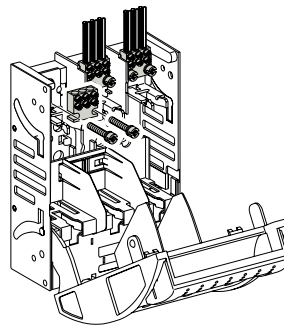
Клемма для гибких шин

### Выключатель-разъединитель-предохранитель ISFT160

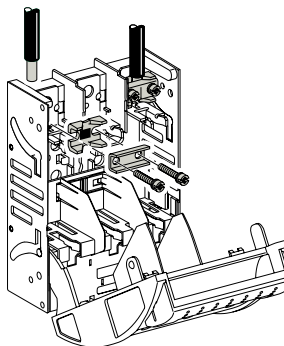
DB120163



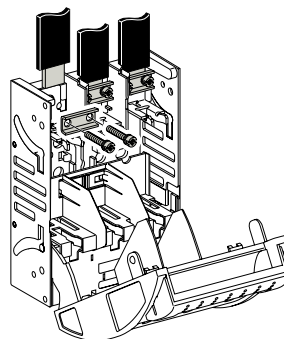
DB120164



DB120165

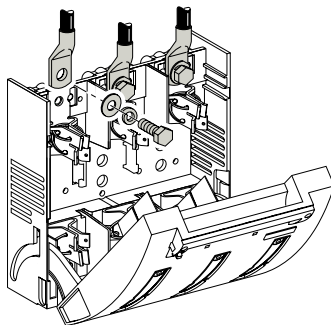


DB120166

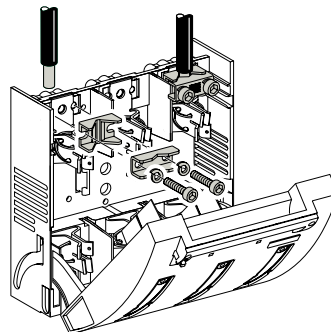


### Выключатель-разъединитель-предохранитель ISFT250/400/630

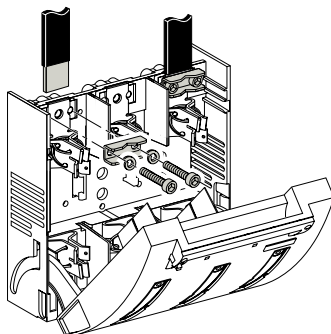
DB120167



DB120168

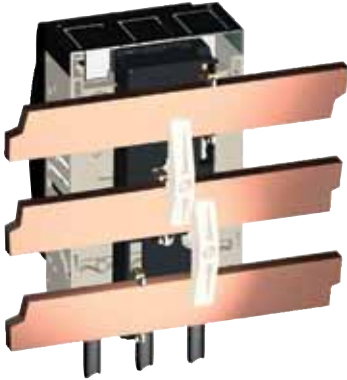


DB120169



В аппаратах Furact, предназначенных для присоединения к шинам, распределительные цепи по умолчанию присоединяются к выходным клеммам. Но модели ISFT160 - ISFT630 позволяют подавать питание в распределительные цепи через входные клеммы. Для этого аппараты нужно просто перевернуть. Для модели ISFT100N данный способ подачи питания в распределительные цепи невозможен. Для каждого отдельного случая имеются соответствующие соединительные принадлежности.

62338



ISFT160 (нажимное присоединение)

**Чтобы запитать распределительные цепи от входных клемм, аппарат следует перевернуть на 180°:**

- монтажное основание с комплектом для присоединения
- или только комплект для присоединения.

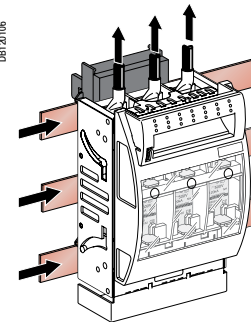
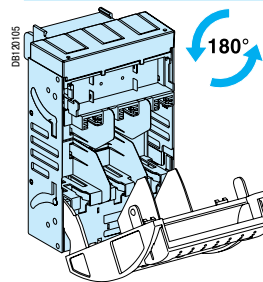
Для аппарата, оснащенного устройством контроля состояния предохранителей, может потребоваться заменить эту панель, так как модель применяемой лицевой панели зависит от организации питания: через входные или выходные клеммы.

#### Установка в перевёрнутом положении

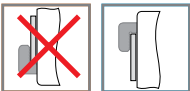
	Переворот на 180°				Замена
	Основание	Комплект для соединения	Крюки	Блок контактов сигнализации срабатывания предохранителей	
 ISFT160	Да	по	Да	Нет	Да
 ISFT250 - 630	по	Да	Да	Нет	Да
 ISFT160	Да	-	-	Нет	Да
 ISFT250	Да	-	-	Нет	Да

#### Выключатель-разъединитель-предохранитель с навесным присоединением

##### ISFT160/250



DB120105



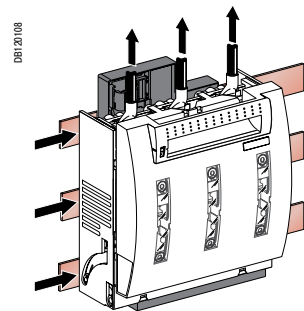
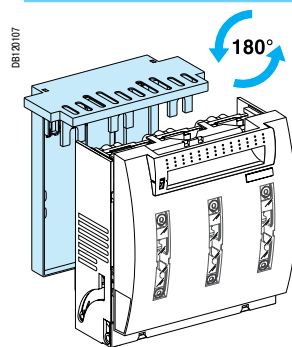
Навесное присоединение: ориентация крючков на шинах всегда остаётся одинаковой и не зависит от того, к каким клеммам присоединены распределительные цепи — входным или выходным. Выключатели-разъединители-предохранители должны висеть на шинах.

DB120104



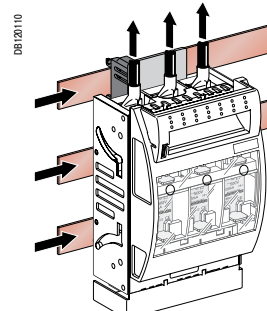
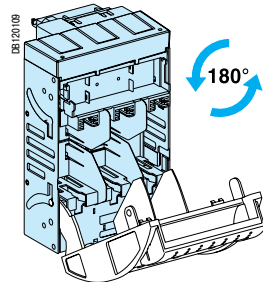
Крышка держателя плавких вставок может подниматься и опускаться благодаря симметричным пазам в боковых стенках монтажного основания.

#### ISFT400/630



#### Выключатель-разъединитель-предохранитель с прижимным присоединением

##### ISFT160/250



# Присоединение и объединение устройств Furact ISFT100

Изолированные гребенчатые шины позволяют одновременно питать несколько аппаратов ISFT100 от одной входящей линии.

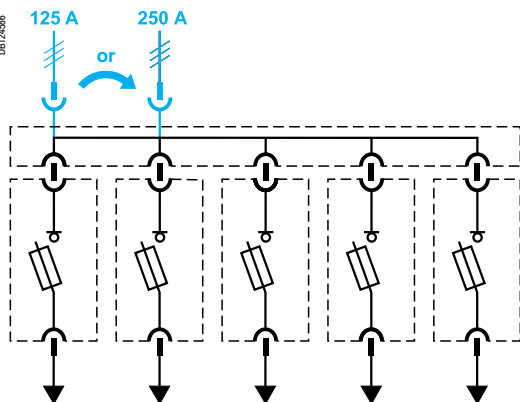


ISFT100 с гребенчатой шиной с изолирующей крышкой

#### Комбинации:

- 2 аппарата:
- 1 входящая и 2 отходящих линии
- 3 аппарата<sup>(1)</sup>:
- 1 входящая и 3 отходящих линии
- 4 аппарата<sup>(1)</sup>:
- 1 входящая и 4 отходящие линии
- 5 аппаратов<sup>(1)</sup>:
- 1 входящая и 5 отходящих линий.

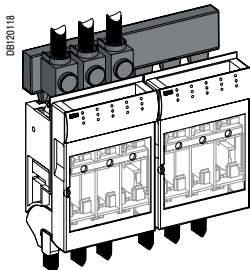
<sup>(1)</sup> Чтобы избежать перегрева при совместном использовании более двух ISFT100, ввод питания рекомендуется присоединять ко второму аппарату.



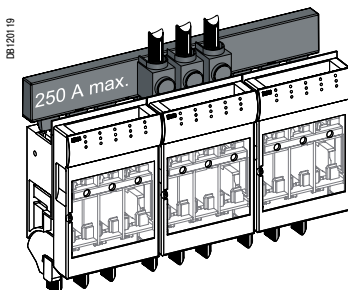
## Подача питания на несколько аппаратов через гребенчатую шину

Для присоединения входящих кабелей питания используются входные клеммы. На остальные аппараты питание распределяется с помощью гребенчатых шин или их комбинаций. Распределительные цепи и отходящие линии подключаются кабелями.

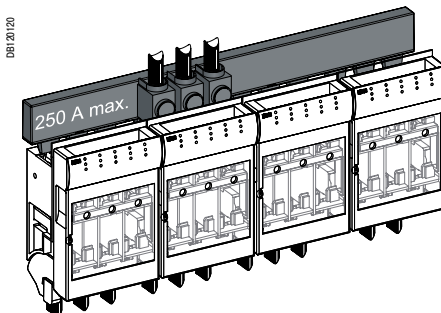
### 2 аппарата



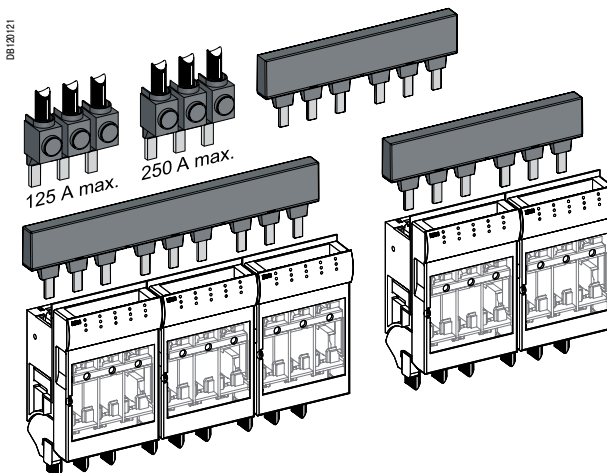
### 3 аппарата



### 4 аппарата



### 5 аппаратов (3 + 2 + гребенчатые шины)



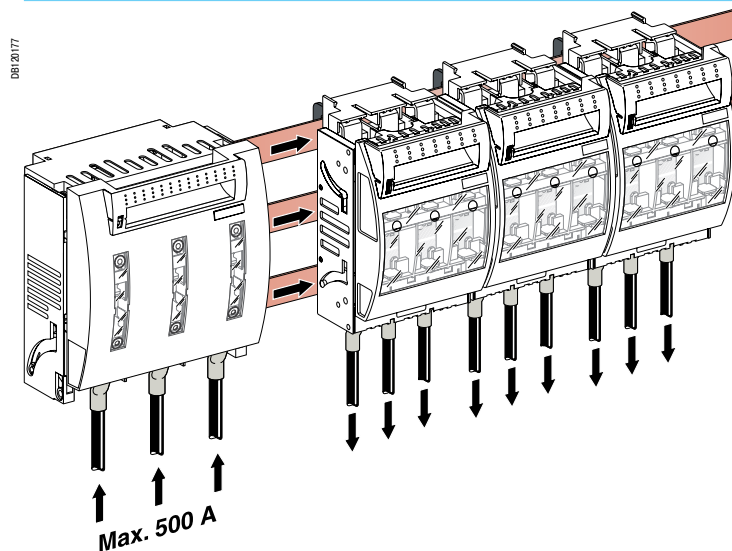
# Присоединение и аксессуары

## Различные конфигурации подачи и распределения питания

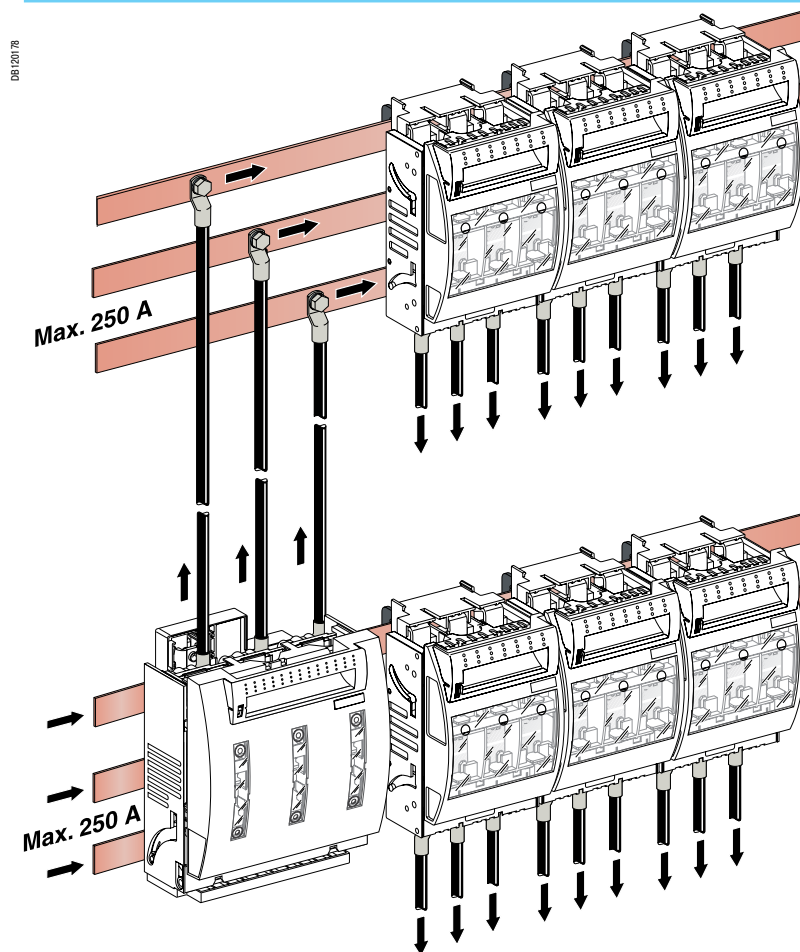
### Fupact ISFT100N, ISFT160 - ISFT630

#### Различные способы присоединения и подачи питания

Поддача питания от вводного устройства на один набор распределительных шин



Поддача питания от вводного устройства на два набора распределительных шин



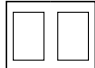
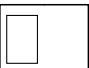


Изолирующие принадлежности применяются для защиты от прямого прикосновения к элементам силовых цепей. Одинарные и двойные (с 1 свободным слотом) рамки для аппаратов ISFT160-250-400 позволяют устанавливать 2, 3 или 4 (и более, если позволяет ширина НКУ) аппаратов в одном ряду. Данные рамки, используемые в комбинации, можно установить только в единственный тип выреза в передней панели распределительного щита. Рамки несовместимы с гребенчатыми шинами, поэтому при использовании аппаратов ISFT100, изготовитель НКУ обязан обеспечить требуемую степень защиты IP. Аппараты ISFT100 стандартной комплектации, снабжены заглушками (верхней и нижней), позволяющими легко достичь данной степени защиты IP. Для аппаратов ISFT100N степень защиты IP по вертикали на всю высоту двери обеспечивается боковыми профилями, в то время как требуемая степень защиты IP по горизонтали обеспечивается изготовителем НКУ.

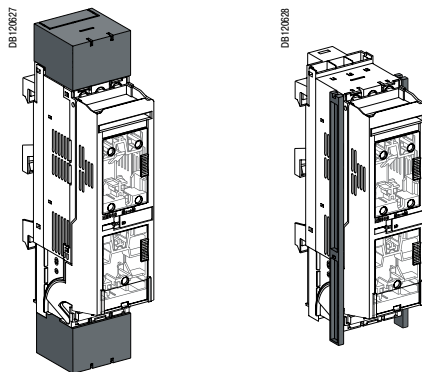
### Изоляция частей, находящихся под напряжением

#### Рамка

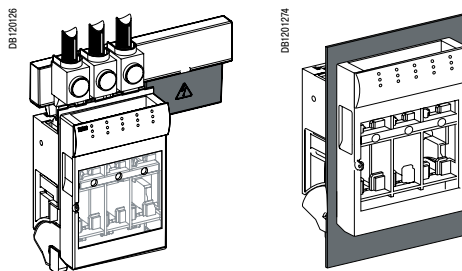
Рамки крепятся на защёлках и обеспечивают степень защиты IP20 и IK07.

Тип аппарата	Тип рамки			
				
ISFT100N	■	-	-	-
ISFT100	-	■	■	-
ISFT160	-	■	-	■
ISFT250	-	■	-	■
ISFT400	-	■	-	■
ISFT630	-	■	-	-

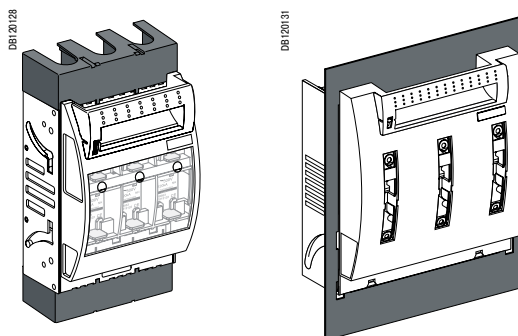
### Выключатель-разъединитель-предохранитель ISFT100N



### Выключатель-разъединитель-предохранитель ISFT100



### Выключатели-разъединители-предохранители ISFT160 - ISFT630



Боковой опорный профиль



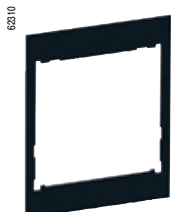
Изолирующая крышка для неиспользуемых выводов гребенчатой шины



Рамка



Клеммные заглушки



Рамка