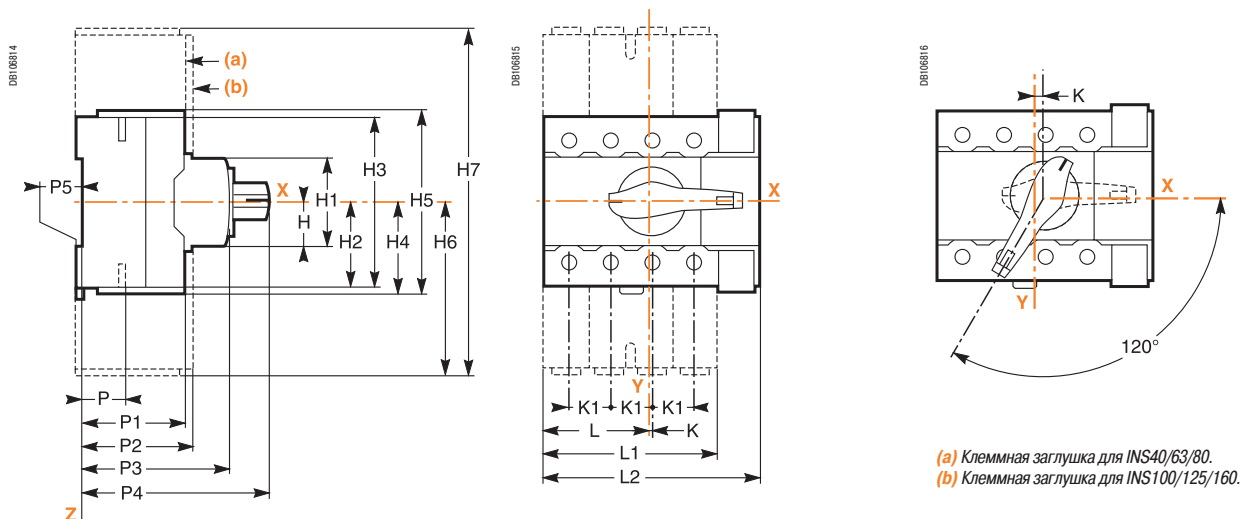


## Размеры

### Передняя стандартная рукоятка

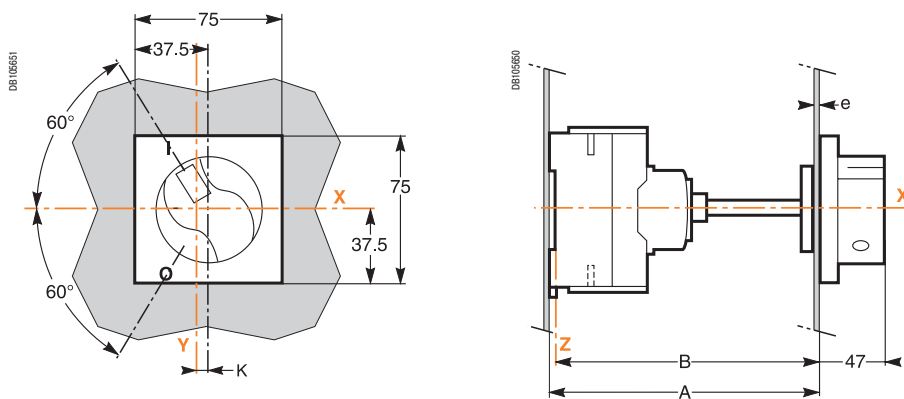


(a) Клемная заглушка для INS40/63/80.  
(b) Клемная заглушка для INS100/125/160.

### Размеры (мм)

Тип	H	H1	H2	H3	H4	H5	H6	H7	K	K1	L	L1	L2	P	P1	P2	P3	P4	P5
INS40/63/80	22.5	45	40.5	81	42.5	85	73.5	147	1	18	46	73	90	23.3	43	47	62.5	79	5
INS100/125/160	22.5	45	50	100	50	100	110	220	7.5	30	67.5	119	135	21.5	45	47	62.5	79	5

### Передняя выносная рукоятка



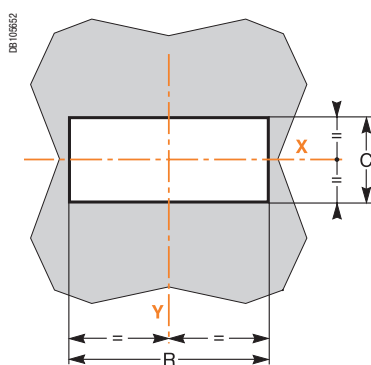
### Размеры (мм)

Тип	A (на плате)		B (на рейке)	
	Мин.	Макс.	Мин.	Макс.
INS40/63/80	128	519	123	514
INS100/125/160	128	519	123	514

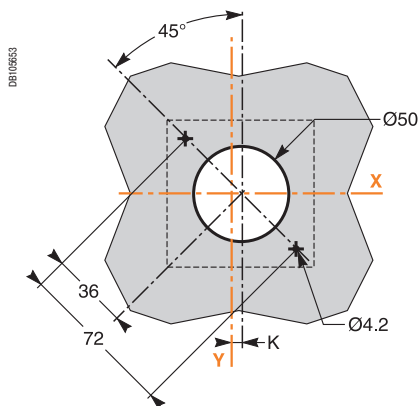
Тип	e	K	Длина оси
INS40/63/80	1...3	1	A - 69
INS100/125/160	1...3	7.5	A - 69

### Вырез в двери или панели под переднюю рукоятку

#### Стандартная рукоятка



#### Выносная рукоятка



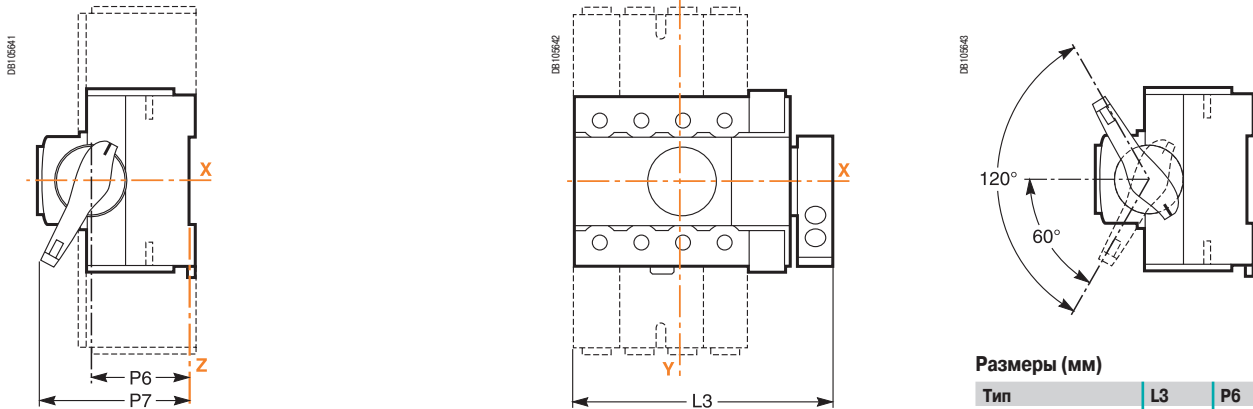
### Размеры (мм)

Тип	C	R	K
INS40/63/80	47	92	1
INS100/125/160	47	137	7.5

Примечание: Буквами X и Y обозначены оси симметрии аппарата.  
Буквой Z обозначена задняя сторона аппарата.

## Размеры

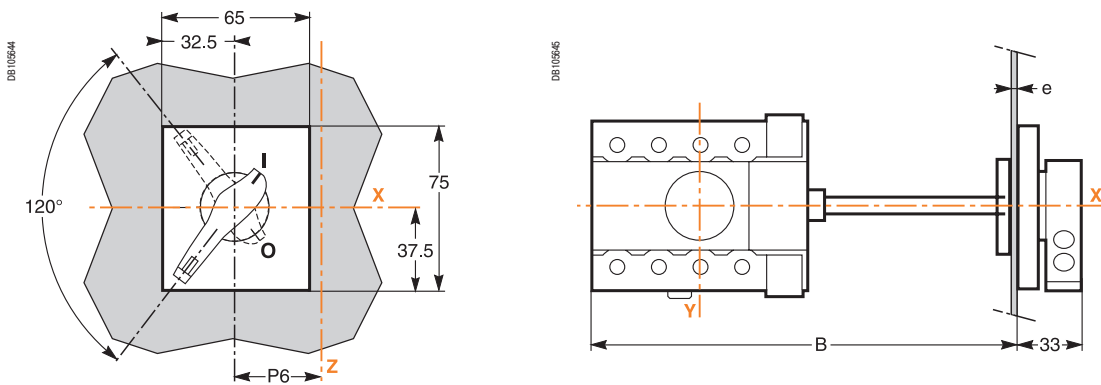
### Боковая стандартная рукоятка



Размеры (мм)

Тип	L3	P6	P7
INS40/63/80	109	40	66.1
INS100/125/160	154	42.5	69.3

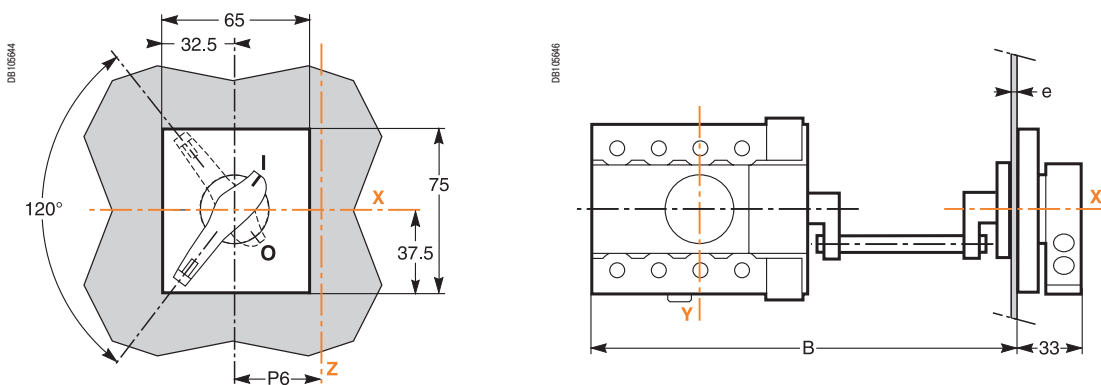
### Боковая выносная рукоятка



Размеры (мм)

Тип	B		e	P6	Длина оси
	Мин.	Макс.			
INS40/63/80	155	396	1...3	40	B - 95
INS100/125/160	200	441	1...3	42.5	B - 140
<b>Без оси</b>	<b>B</b>		<b>e</b>	<b>P6</b>	
INS40/63/80	102		1...3	40	
INS100/125/160	147		1...3	42.5	

### Боковая выносная рукоятка для функционального щита

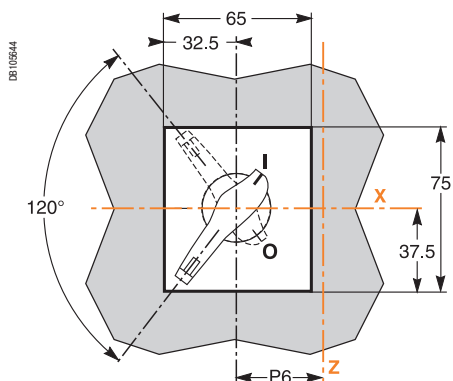


Размеры (мм)

Тип	Ширина щита	Тип оси	B	e	P6
INS40/63/80	550 мм	Короткая	149	1...3	41.5
	600 мм	Длинная	174	1...3	41.5
INS100/125/160	550 мм	Короткая	194	1...3	41.5
	600 мм	Длинная	219	1...3	41.5

## Размеры

### Вырез в панели под боковую рукоятку

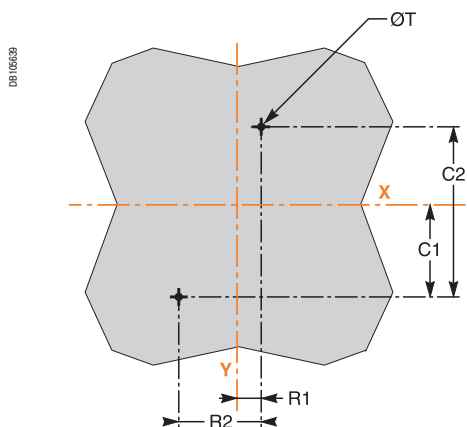


### Размеры (мм)

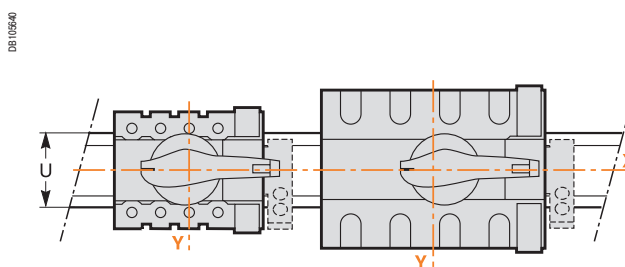
Тип	P6
INS40/63/80	40
INS100/125/160	42.5

## Установка

### На плате



### На DIN-рейке

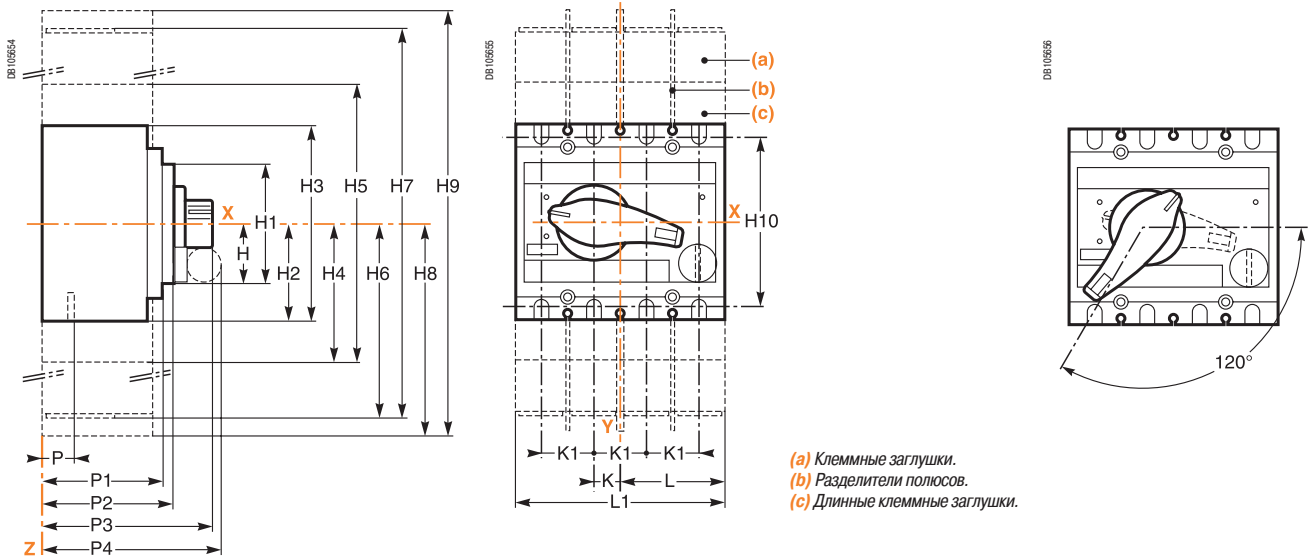


### Размеры (мм)

Тип	C1	C2	R1	R2	ØT	U
INS40/63/80	40	80	10	36	4.5	35
INS100/125/160	37.5	75	22.5	60	4.5	35

### Размеры

#### Передняя стандартная рукоятка



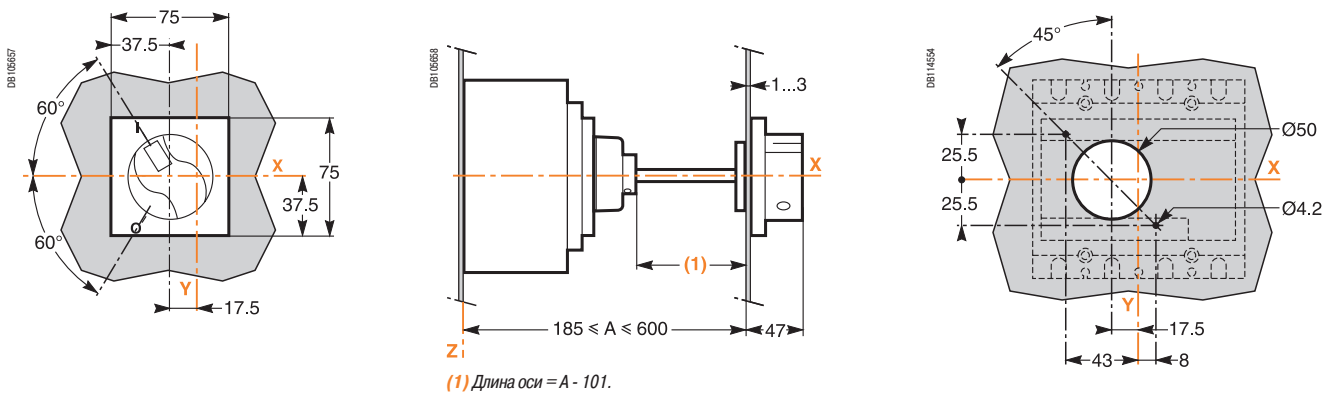
- (a) Клемные заглушки.
- (b) Разделители полюсов.
- (c) Длинные клемные заглушки.

#### Размеры (мм)

Тип	H	H1	H2	H3	H4	H5	H6	H7	H8	H9	H10	K	K1	L	L1	P	P1	P2	P3	P4	
INS250	40	80	68	136	82	164	148	296	166	332	115	17.5	35	70	140	21.5	86	96	131	138	
INV100/250																					
INS320/630	61.5	123	102.5	205	118	236	215	430	212.5	425	177	22.5	45	92.5	185	26	110	120	160.4	162	
INV320/630																					

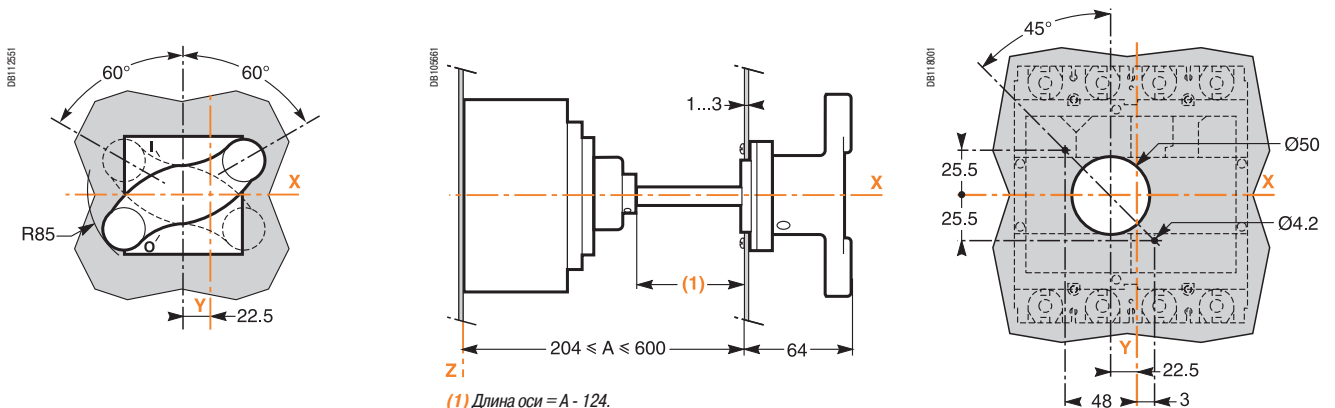
#### Передняя выносная рукоятка

##### INS250-100 - 250 и INV100 - 250



(1) Длина оси = A - 101.

##### INS320 - 630 и INV320 - 630

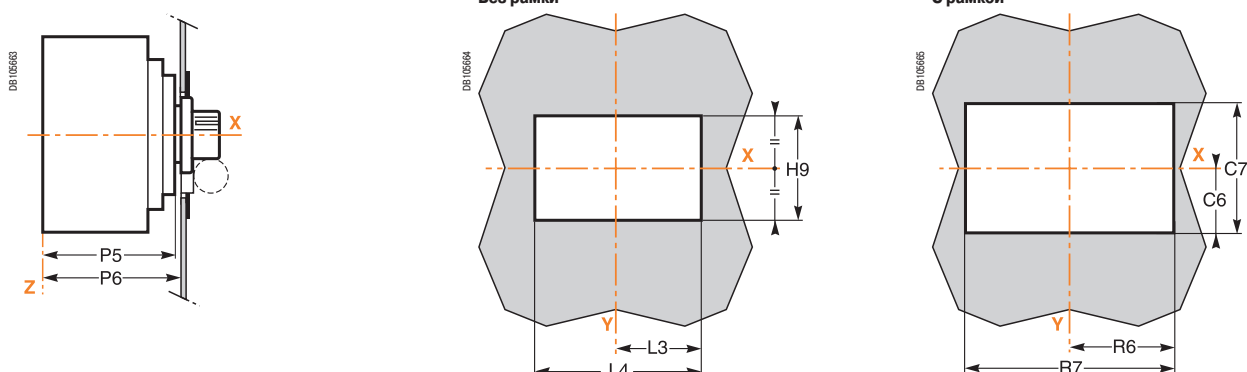


(1) Длина оси = A - 124.

#### Примечание:

Буквами X и Y обозначены оси симметрии аппарата.  
Буквой Z обозначена задняя сторона аппарата.

### Вырез в двери или панели под переднюю рукоятку



Размеры (мм)

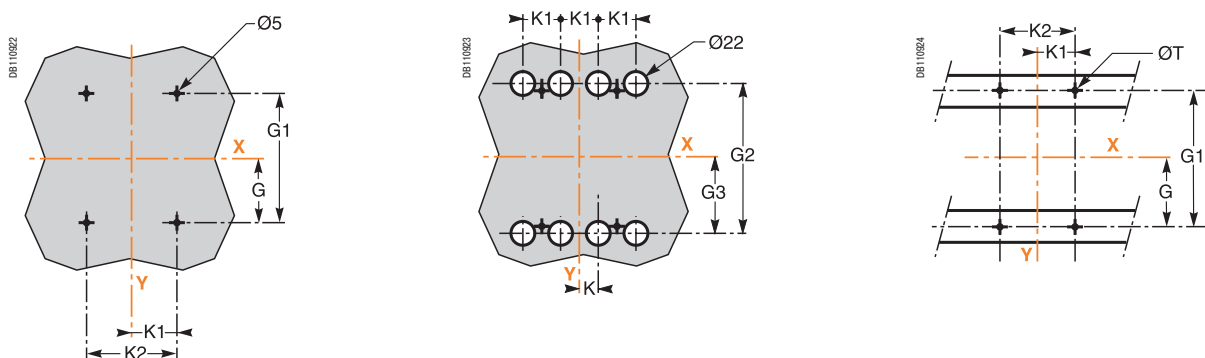
Тип	C6	C7	H9	L3	L4	P5	P6	R6	R7
INS/INV100 - 250	51.5	103	82	66	132	96	98	81	162
INS/INV320 - 630	76.5	153	125	86	172	120	122	101	202

### Установка

На плате, стационарный аппарат с передним присоединением

На плате, стационарный аппарат с задним присоединением

На DIN-рейке

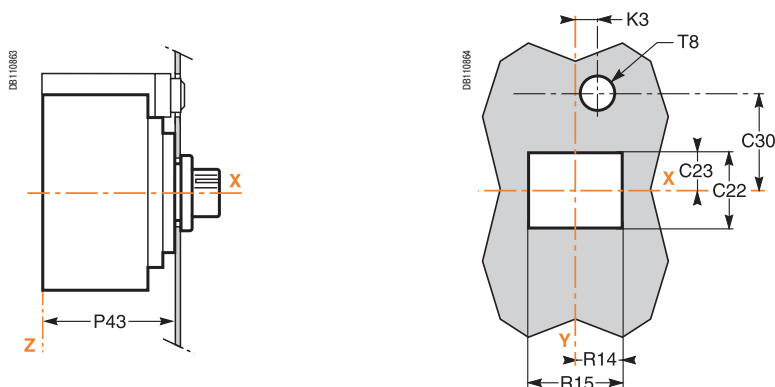


Размеры (мм)

Тип	G	G1	G2	G3	K	K1	K2	ØT
INS/INV100 - 250	50	100	115	57.5	17.5	35	70	6
INS/INV320 - 630	75	150	177	88.5	22.5	45	90	6

### Вырез в передней панели

Выключатель-разъединитель с индикатором наличия напряжения

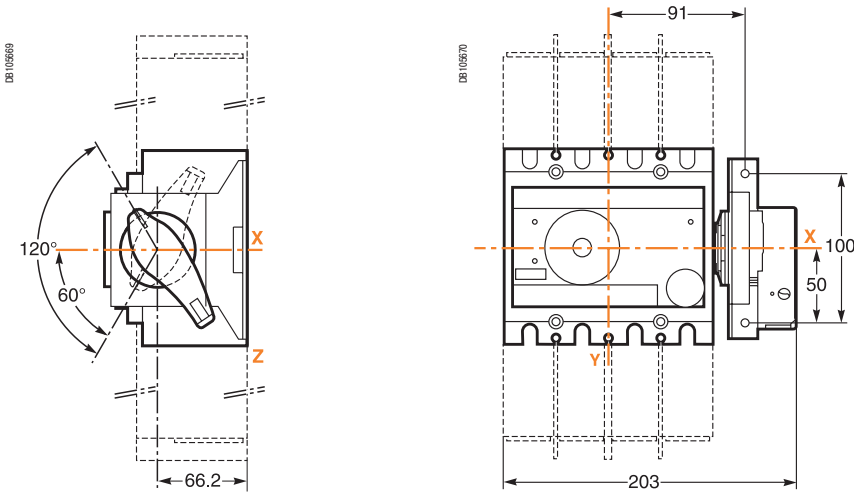


Размеры (мм)

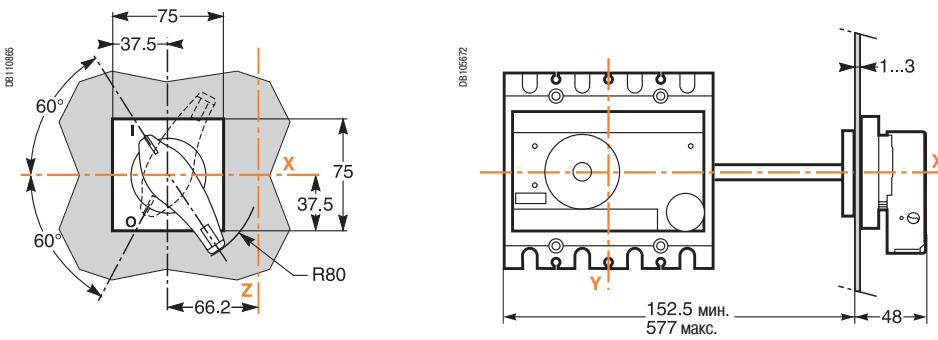
Тип	P43	R14	R15	C22	C23	C30	T8	K3
INS/INV100 - 250	98	65	132	82	40	58.5	31	18
INS/INV320 - 630	122	86	172	125	62.85	97	31	22.7

### Размеры

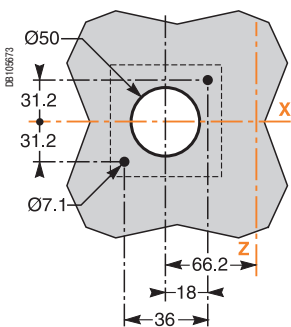
**Боковая стандартная рукоятка (только для INS250-100 - 250 и INV100 - 250)**



**Боковая выносная рукоятка (только для INS250-100 - 250 и INV100 - 250)**



**Вырез в двери или панели под боковую рукоятку (только для INS250-100 - 250 и INV100 - 250)**



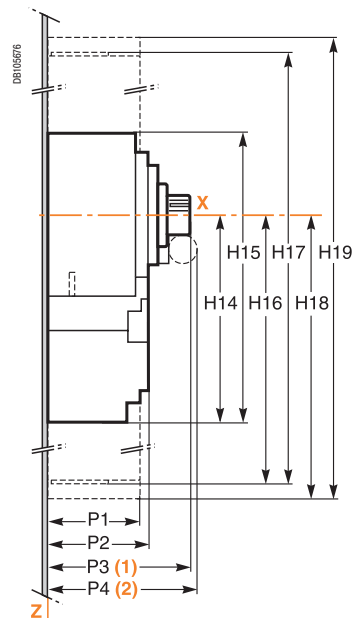
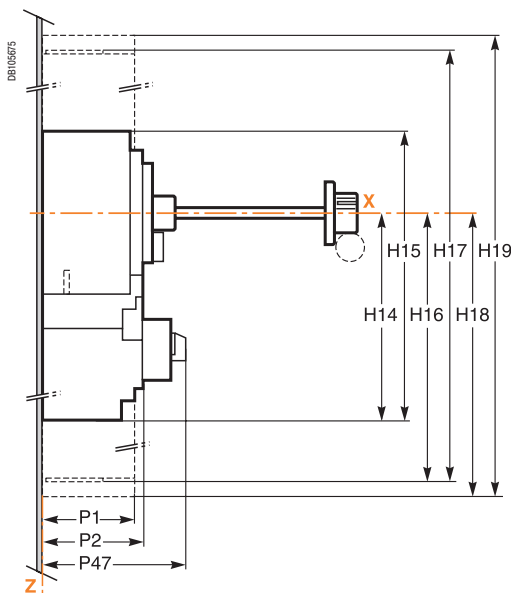
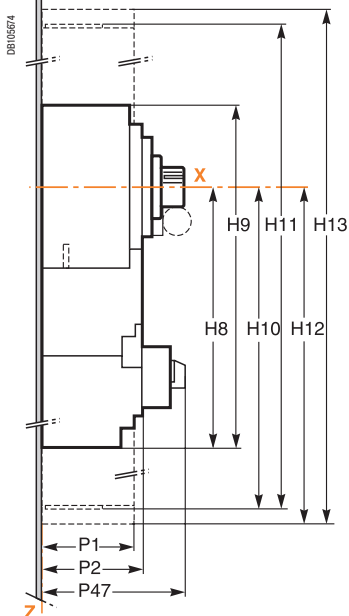
### Размеры

Выключатель-разъединитель с блоком амперметра

Выключатель-разъединитель с блоком трансформатора тока

Стандартная рукоятка  
(INS250/INV100 - 250)

Выносная рукоятка



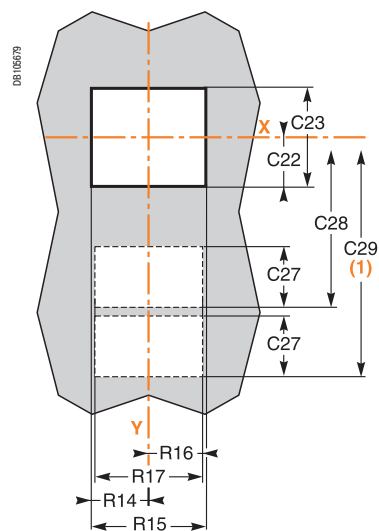
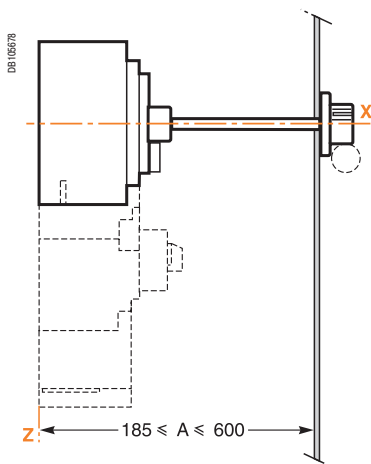
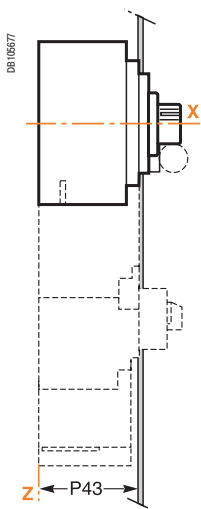
(1) До стандартной рукоятки.  
(2) До ключа.

### Вырез в передней панели

Выключатель-разъединитель с блоком амперметра

Стандартная рукоятка  
(INS250/INV100 - 250)

Выносная рукоятка



(1) Только для INS250/INV100 - 250 со стандартной рукояткой и блоком амперметра

# Interpact INS250-100 - 630

## Interpact INV100 - 630

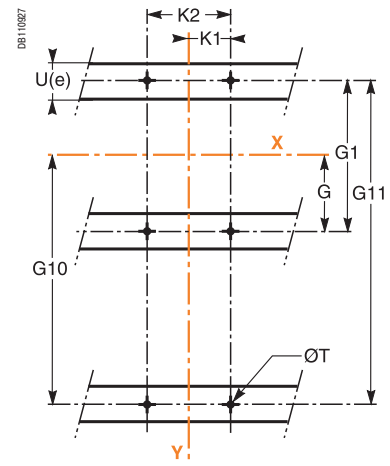
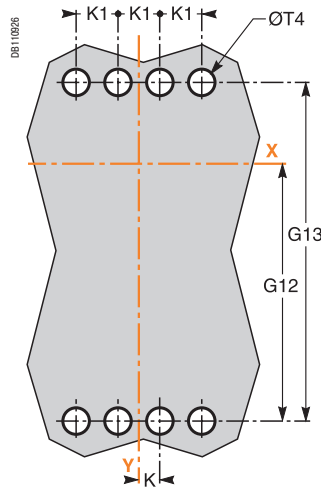
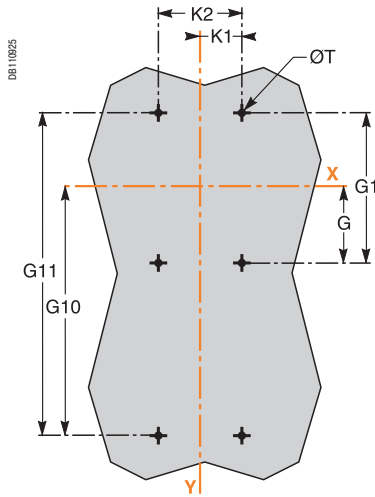
### Установка (для INS250 со стандартной поворотной рукояткой, с блоком амперметра или трансформатора тока)

На плате

На DIN-рейке

Стационарный аппарат с передним присоединением

Стационарный аппарат с задним присоединением



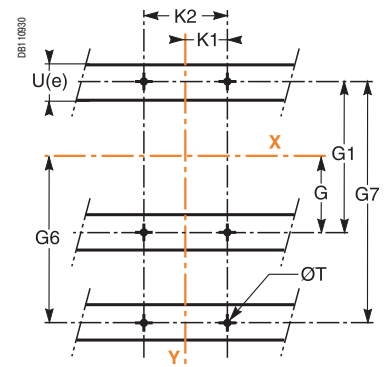
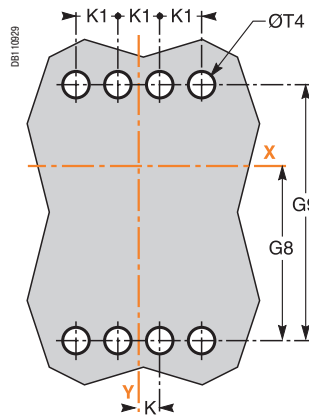
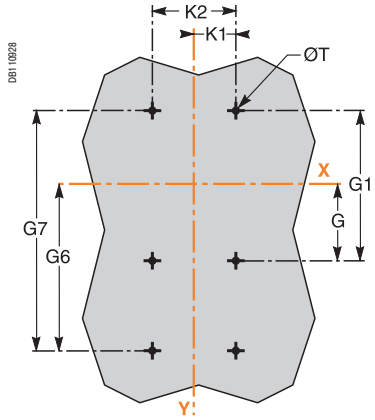
### Установка (с выносной поворотной рукояткой и блоком амперметра)

На плате

На DIN-рейке

Стационарный аппарат с передним присоединением

Стационарный аппарат с задним присоединением



Размеры (мм)

Тип	C22	C23	C27	C28	C29	G	G1	G6	G7	G8	G9	G10	G11	G12	G13
INS/INV100 - 250	41	82	56.5	187	195	50	100	125	175	132.5	190	200	250	207.5	265
INS/INV320 - 630	63.5	127	56.5	162	-	75	150	175	250	188.5	277	175	250	188.5	277

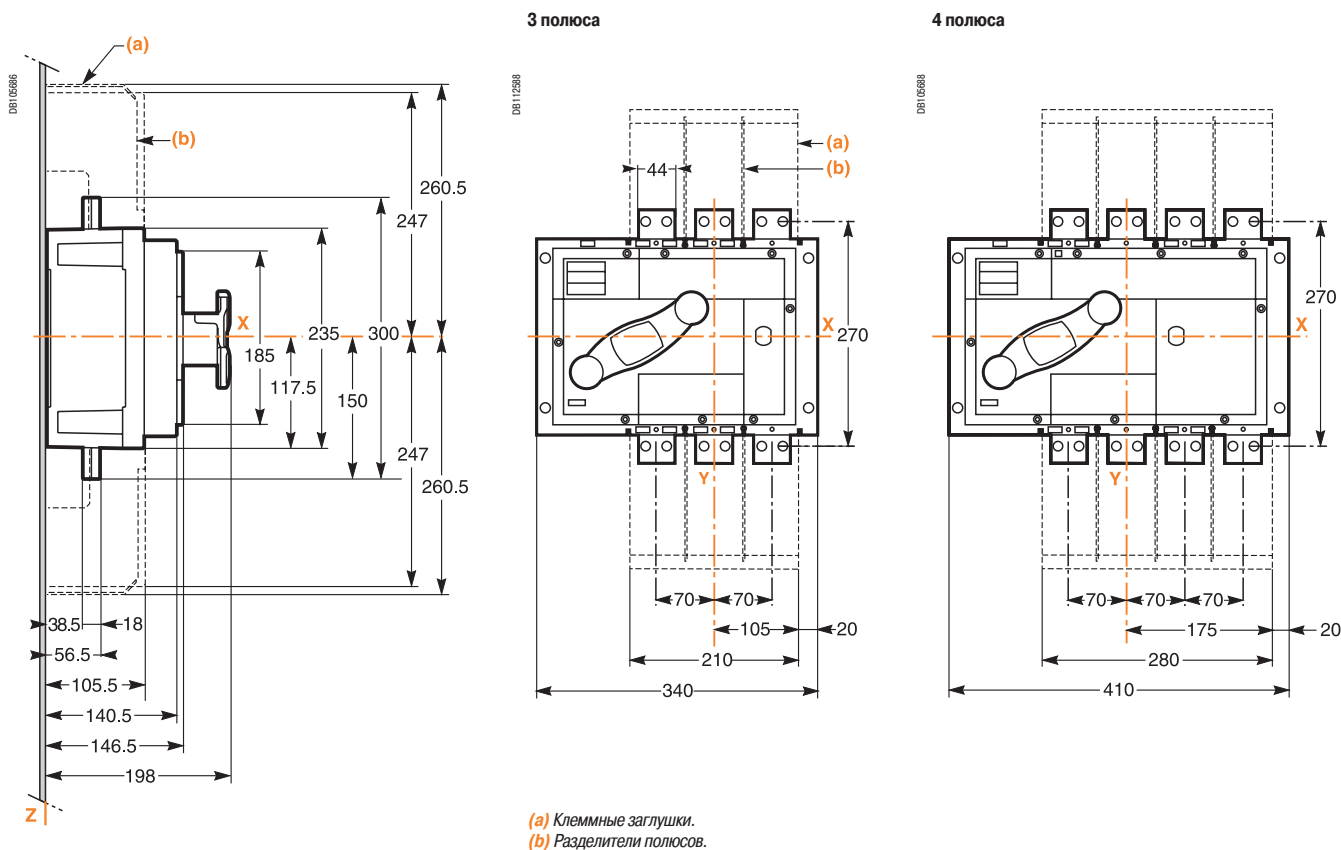
Тип	H8	H9	H10	H11	H12	H13	H14	H15	H16	H17	H18	H19
INS/INV100 - 250	216	282	279.5	410	297.5	446	141	207	205	334	223	370
INS/INV320 - 630	-	-	-	-	-	-	202.5	305	310.5	521.5	217.5	530

Тип	K	K1	K2	P1	P2	P3	P4	P43	P47	R14	R15	R16	R17	ØT	ØT4	U(e)
INS/INV100 - 250	17.5	35	70	81	86	131	138	89	137	48.5	97	46.5	93	6	22	≤ 32
INS/INV320 - 630	22.5	45	90	95.5	110	160.4	162	112	162	64.5	129	64.5	93	6	32	≤ 32

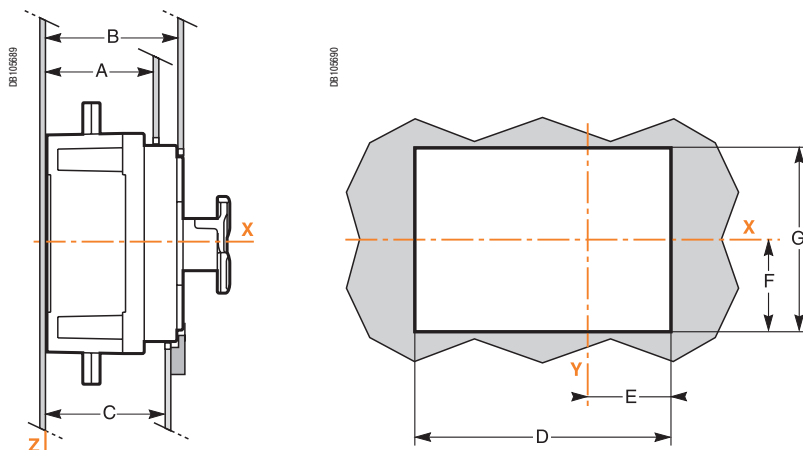


## Размеры

### Передняя стандартная рукоятка



### Вырез в двери или панели под переднюю рукоятку



#### Вырез под переднюю панель аппарата (мм)

Тип	A	D	E	F	G
3P	107	299	103	108	216
4P	107	369	173	108	216

#### Вырез под лицевую сторону аппарата (мм)

Тип	B	D	E	F	G
3P	142	274	90,5	95,5	191
4P	142	344	160,5	95,5	191

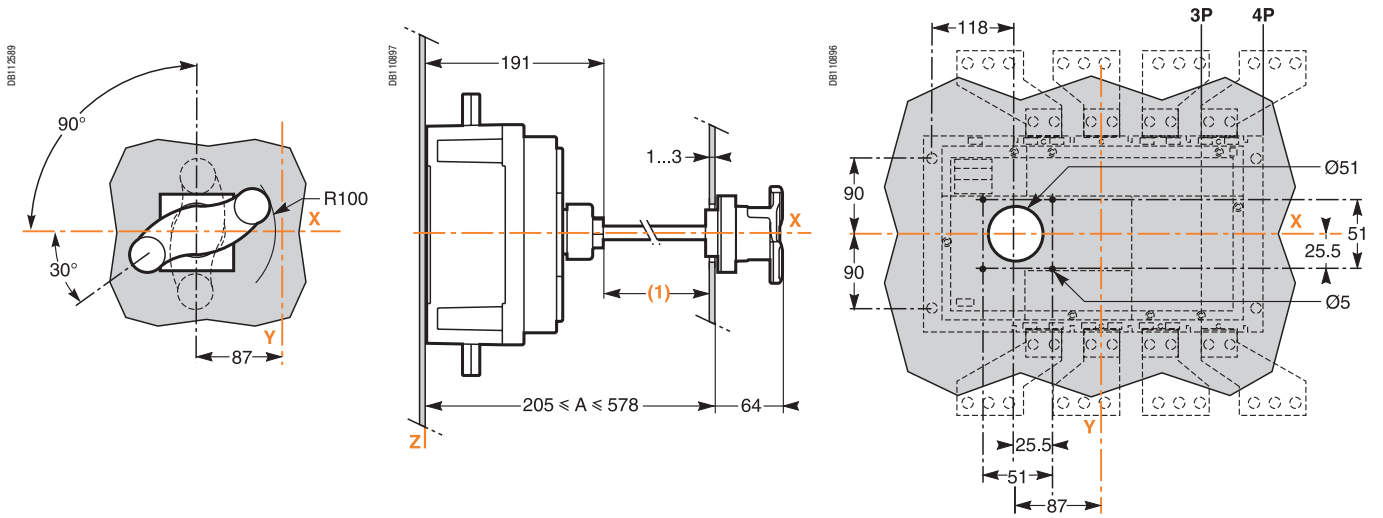
#### Вырез под рамку двери (мм)

Тип	C	D	E	F	G
3P	132	330	120	123	246
4P	132	400	190	123	246

**Примечание:**

Буквами X и Y обозначены оси симметрии аппарата.  
Буквой Z обозначена задняя сторона аппарата.

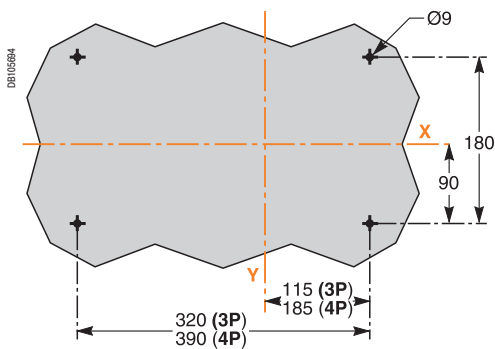
**Передняя выносная рукоятка**



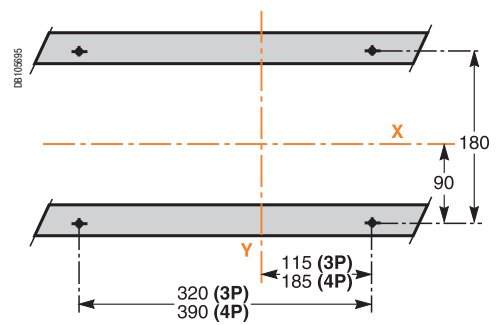
(1) Длина оси = A - 151.

**Установка**

**На плате**

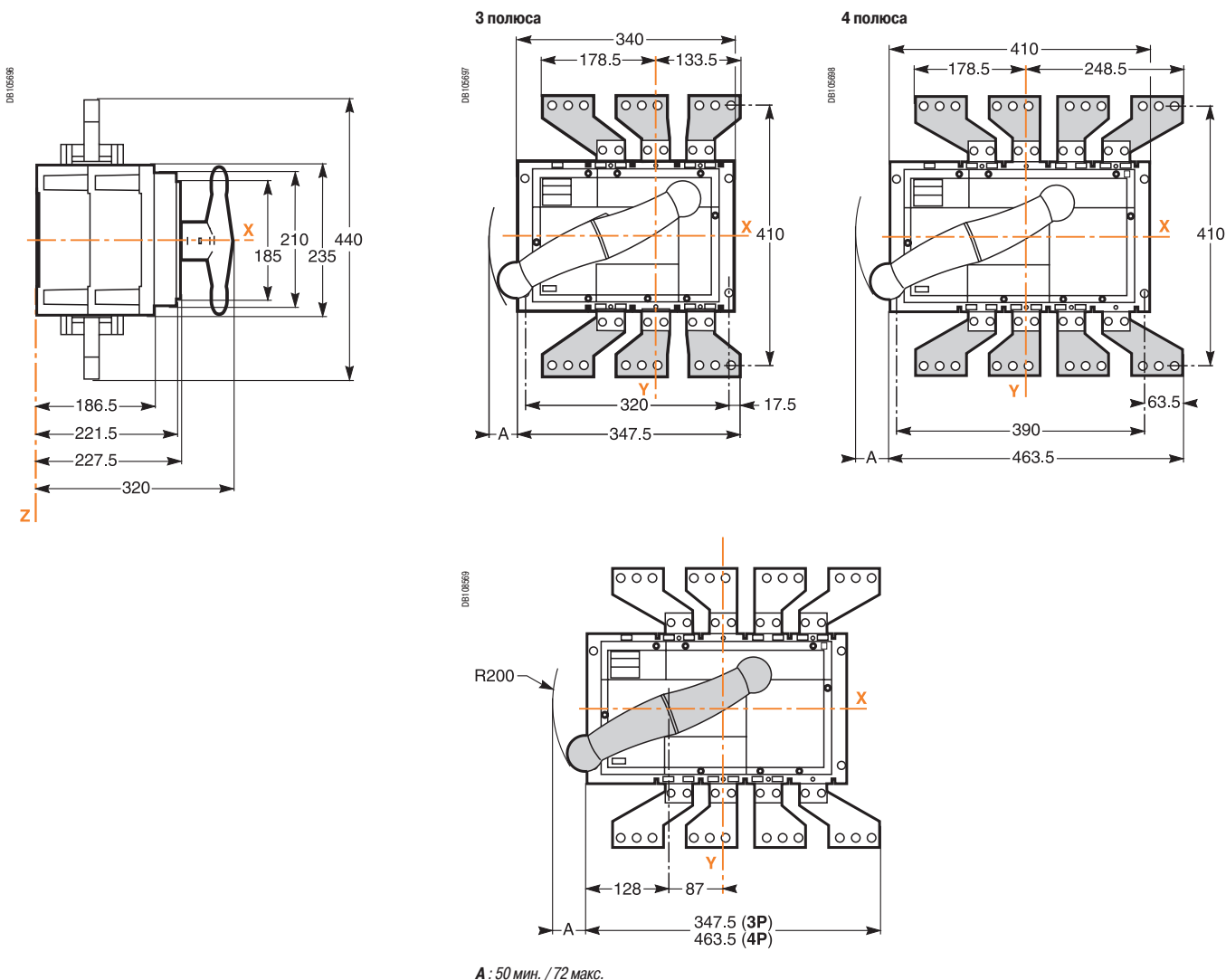


**На DIN-рейке**

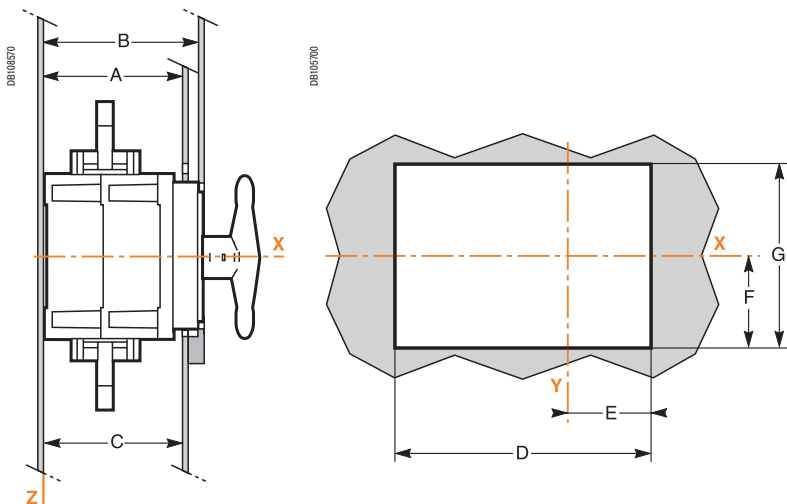


## Размеры

### Передняя стандартная рукоятка



### Вырез в двери или панели под переднюю рукоятку



#### Вырез под переднюю панель аппарата (мм)

Тип	A	D	E	F	G
3P	188	299	103	108	216
4P	188	369	173	108	216

#### Вырез без рамки двери (мм)

Тип	B	D	E	F	G
3P	223	274	90,5	95,5	191
4P	223	344	160,5	95,5	191

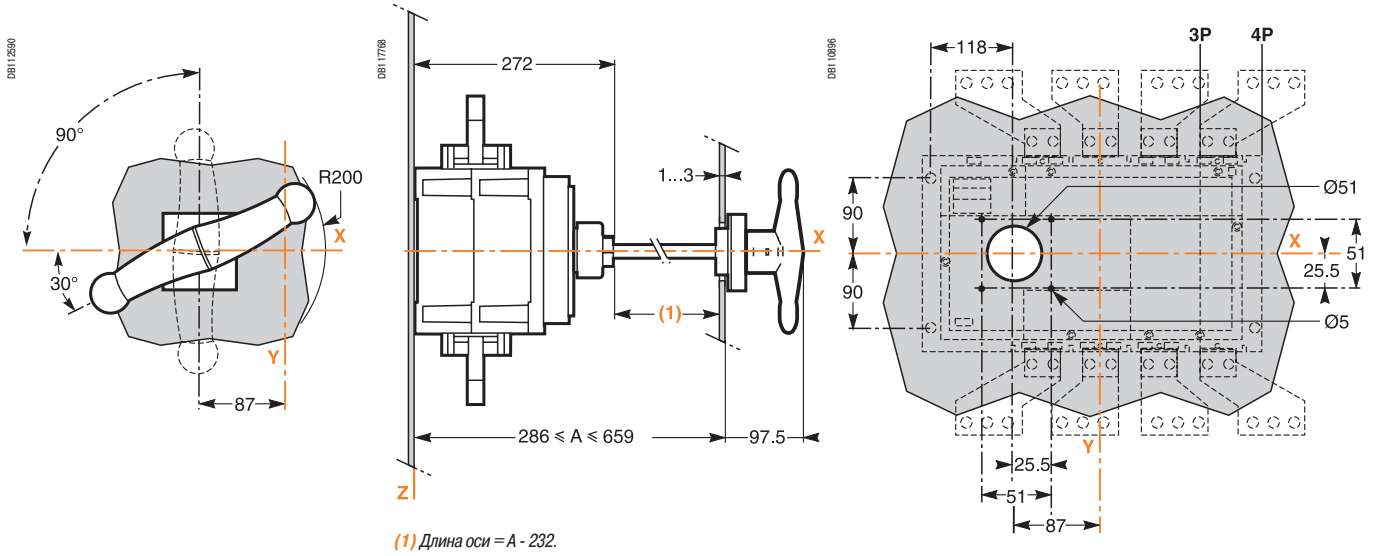
#### Вырез с рамкой двери (мм)

Тип	C	D	E	F	G
3P	213	327	110	121,5	243
4P	213	397	180	121,5	243

#### Примечание:

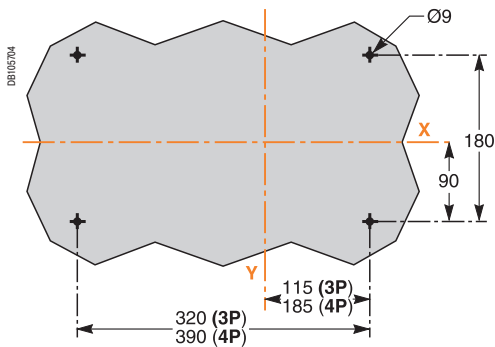
Буквами X и Y обозначены оси симметрии аппарата.  
Буквой Z обозначена задняя сторона аппарата.

**Передняя выносная рукоятка**



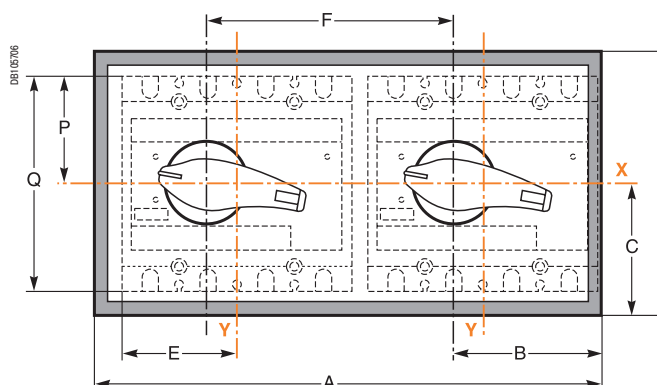
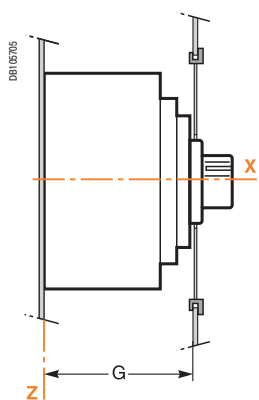
**Установка**

**На плате**

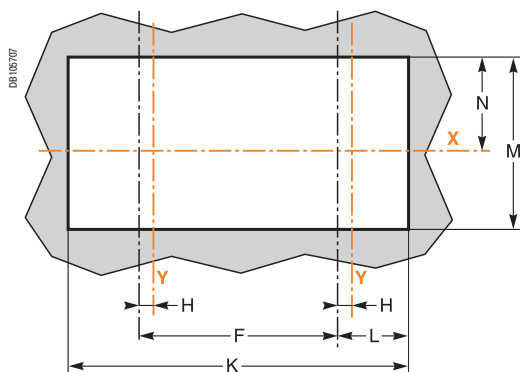


# Механическая взаимная блокировка для стандартных и выносных поворотных рукояток INS40 - 630, INV100 - 630

## Размеры для стандартной рукоятки (INS250-100 - 630 и INV100 - 630)



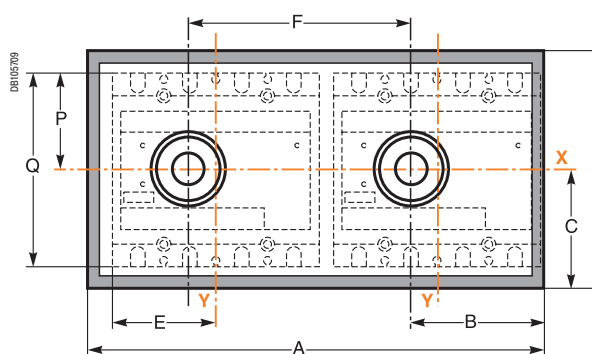
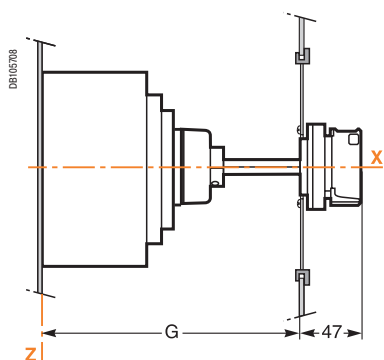
### Вырез в двери



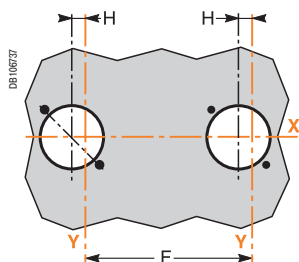
### Размеры (мм)

Тип	A	B	C	D	E	F	G	H	K	L	M	N	P	Q
INS250	325	90	87.5	175	70	156	106	17.5	295	75.5	150	75	68	136
INV100/250														
INS320/630	416	115	100	200	92.5	210	130	22.5	386	100	175	74.5	102.5	205
INV320/630														

## Размеры для выносной рукоятки (INS250-100 - 630 и INV100 - 630)



### Вырез в двери



### Размеры (мм)

Тип	A	B	C	D	E	F	G		H	P	Q
							мин.	макс.			
INS40/80	-	-	-	-	46	156	155	396	-	45	90
INS100/160	-	-	-	-	70	156	128	519	-	50	100
INS250	325	90	87.5	175	70	156	185	600	17.5	68	136
INV100/250											
INS320/630	416	115	100	200	92.5	210	204	600	22.5	102.5	205
INV320/630											

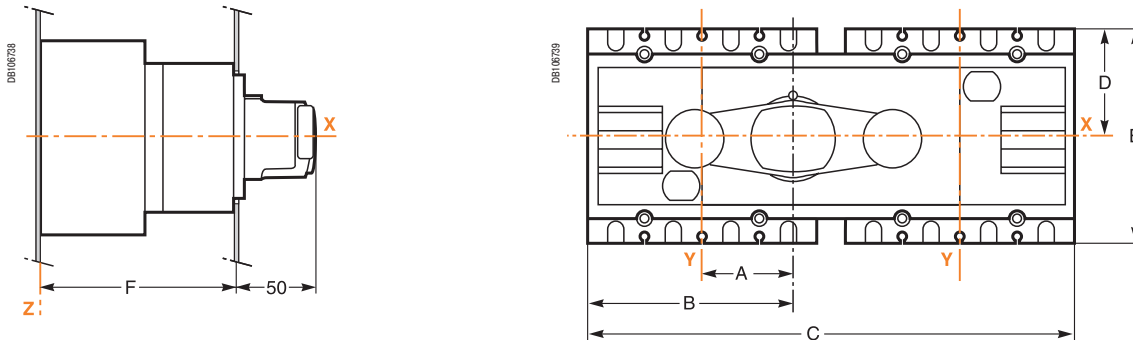
### Примечание:

Буквами X и Y обозначены оси симметрии аппарата.  
Буквой Z обозначена задняя сторона аппарата.

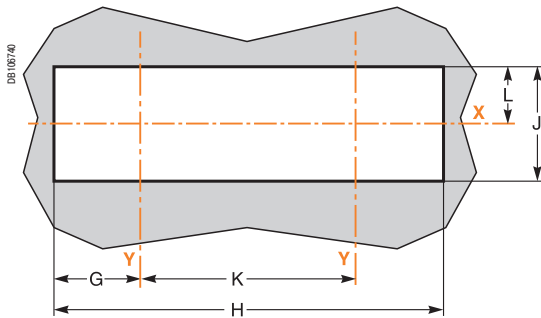
# Моноблочное устройство ввода резерва

INS250-100 - 630, INV100 - 630

## Размеры для моноблочного устройства ввода резерва со стандартной ручкой



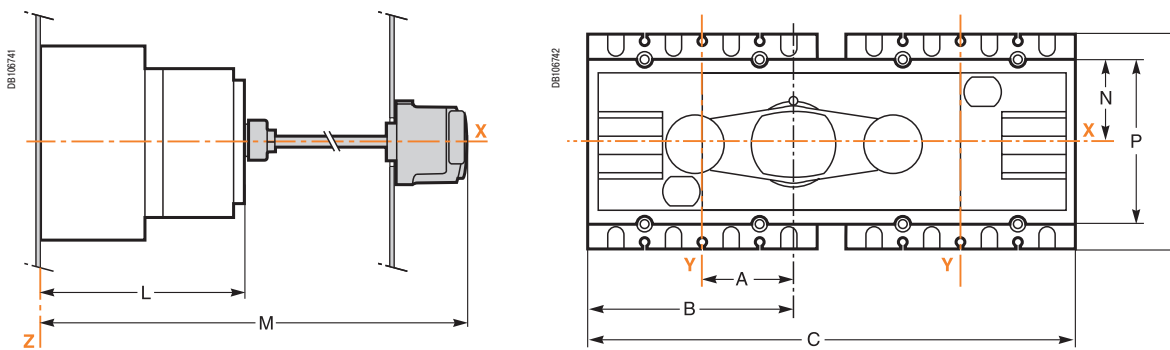
### Вырез в передней панели



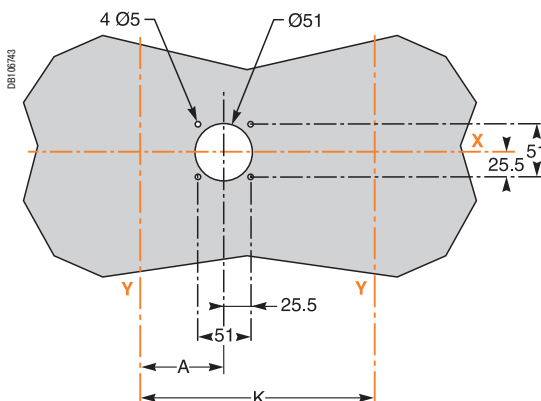
Размеры (мм)

Тип	A	B	C	D	E	F	G	H	J	K	L
INS250	60.4	130.4	295	68	136	131	61.8	279.3	84	156	42
INS320/630	82.5	175	395	102.5	205	155	87	383.7	128	210	64

## Размеры для моноблочного устройства ввода резерва с выносной ручкой



### Вырез в двери



Размеры (мм)

Тип	A	B	C	E	K	L	M	N	P
INS250	60.4	130.4	295	136	156	138.5	631	50	100
INV100/250									
INS320/630	82.5	175	395	205	210	162.5	658	75	150
INV320/630									

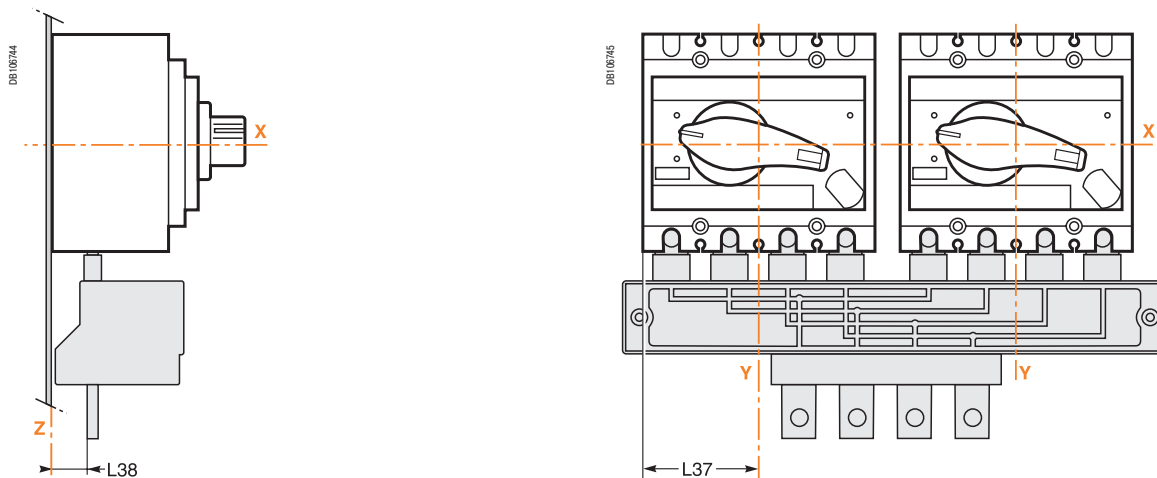
**Примечание:**

Буквами X и Y обозначены оси симметрии аппарата.  
Буквой Z обозначена задняя сторона аппарата.

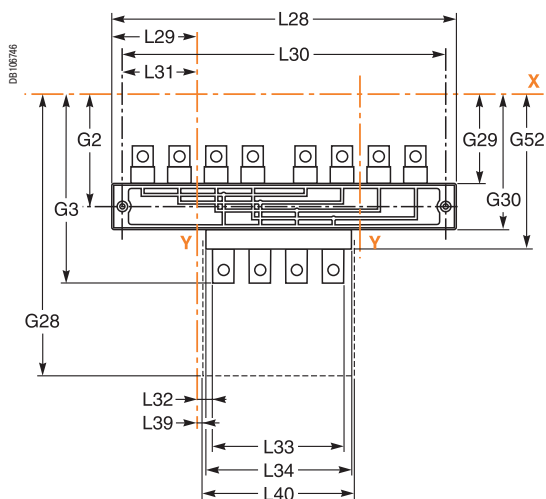
# Установка аксессуара для присоединения отходящих линий

INS250-100 - 630, INV100 - 630

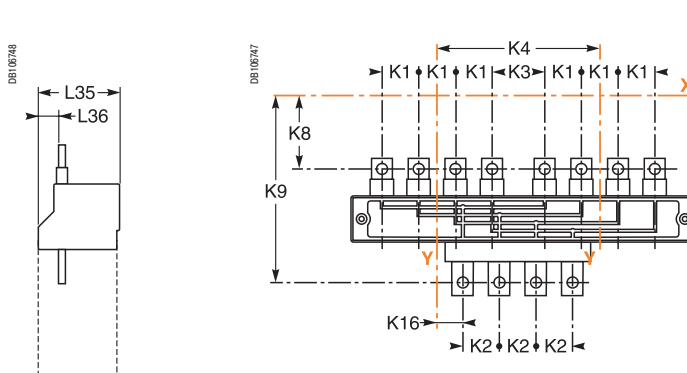
## Размеры



## Размеры



## Присоединение



## Размеры (мм)

Тип	G2	G3	G28	G29	G30	G52	K1	K2	K3	K4	K8	K9	K16
INS250	105.5	169	225.2	83.5	127.5	143.5	35	35	51	156	57.5	157.5	25.4
INV100/250													
INS320/630	141	240.7	315	118.4	163.4	202.5	45	52.5	75	210	88.5	225.7	26.1
INV320/630													
Тип	L28	L29	L30	L31	L32	L33	L34	L35	L36	L37	L38	L39	L40
INS250	320	82.2	300	72.2	16.4	123	139.5	74.5	19.5	70	21.5	24.9	140
INV100/250													
INS320/630	420	105.2	400	95.2	11.1	187.5	184.7	96.5	24	92.5	26	22.4	210
INV320/630													

### Примечание:

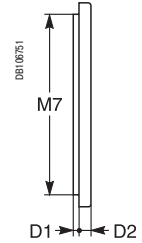
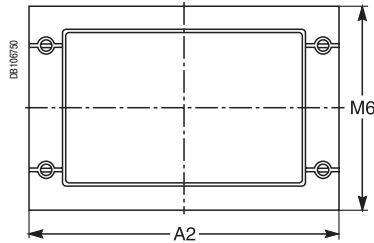
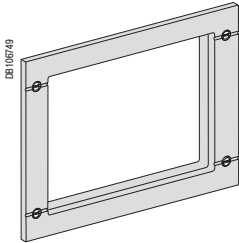
Буквами X и Y обозначены оси симметрии аппарата..  
Буквой Z обозначена задняя сторона аппарата.

# Аксессуары для передней панели

INS250-100 - 2500, INV100 - 2500

## Рамка передней панели

Для выключателя-разъединителя

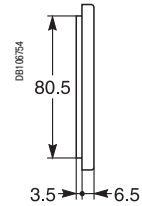
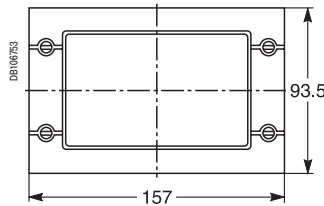
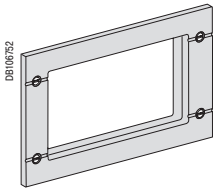


Размеры (мм)

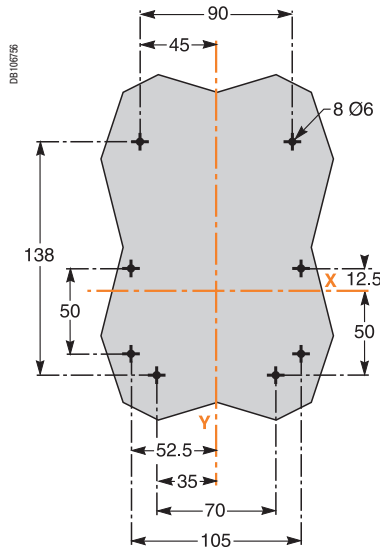
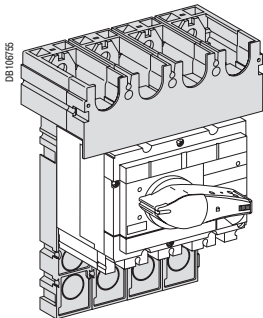
Тип		A2	D1	D2	M6	M7
INS250		174	3.5	6.5	114	101
INV100/250						
INS320/630		215.5	3.5	6.5	164	151
INV320/630						
INS630b/2500	3P	346	3.5	11.5	257.5	242 x 326.5
INV630b/2500	4P	416	3.5	11.5	257.5	242 x 396.5

Для блока амперметра

Connection



Выравнивание по лицевой стороне (только для INS/INV250-100)



**Примечание:**

Буквами X и Y обозначены оси симметрии аппарата.  
Буквой Z обозначена задняя сторона аппарата.

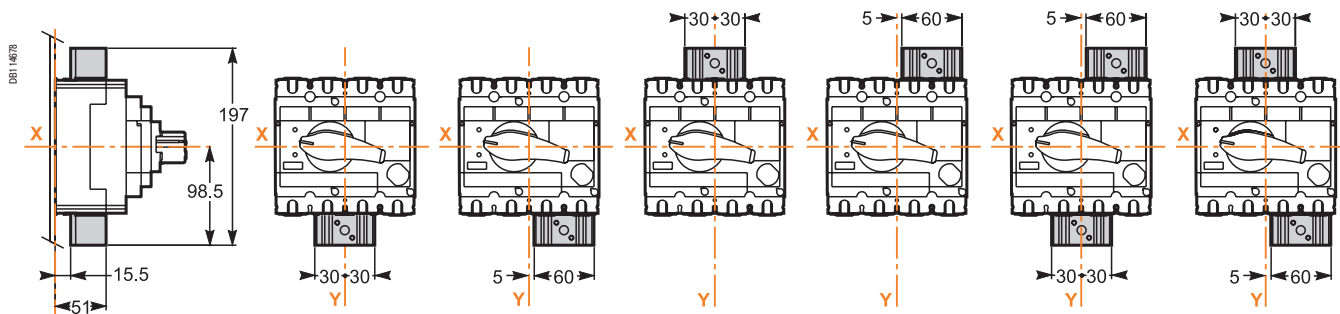


# Аксессуары для последовательного или параллельного соединения для пост. тока

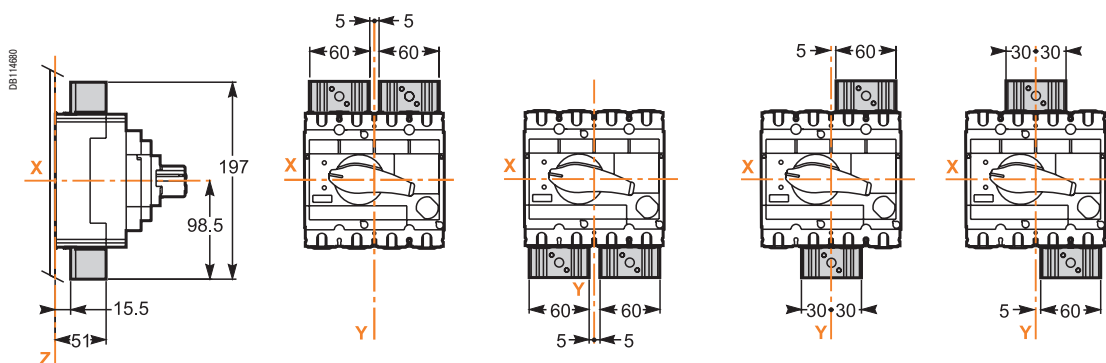
Interpact INS250-100 - 250 и INV100 - 250

## Последовательное соединение

### 3 полюса

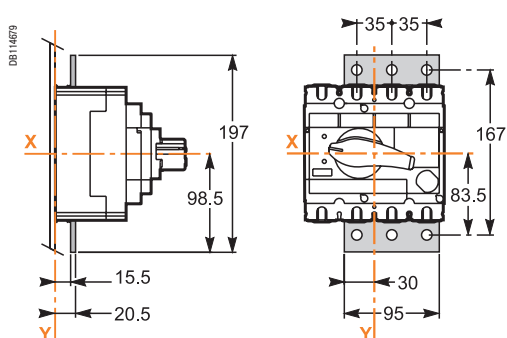


### 4 полюса

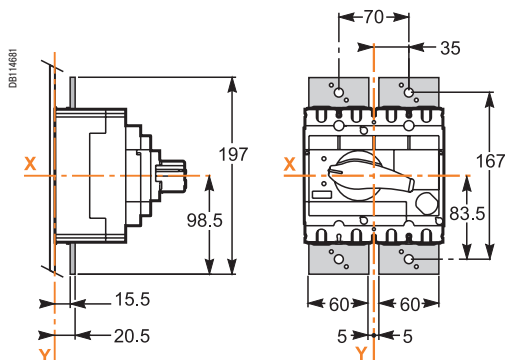


## Параллельное соединение

### 3 полюса



### 4 полюса

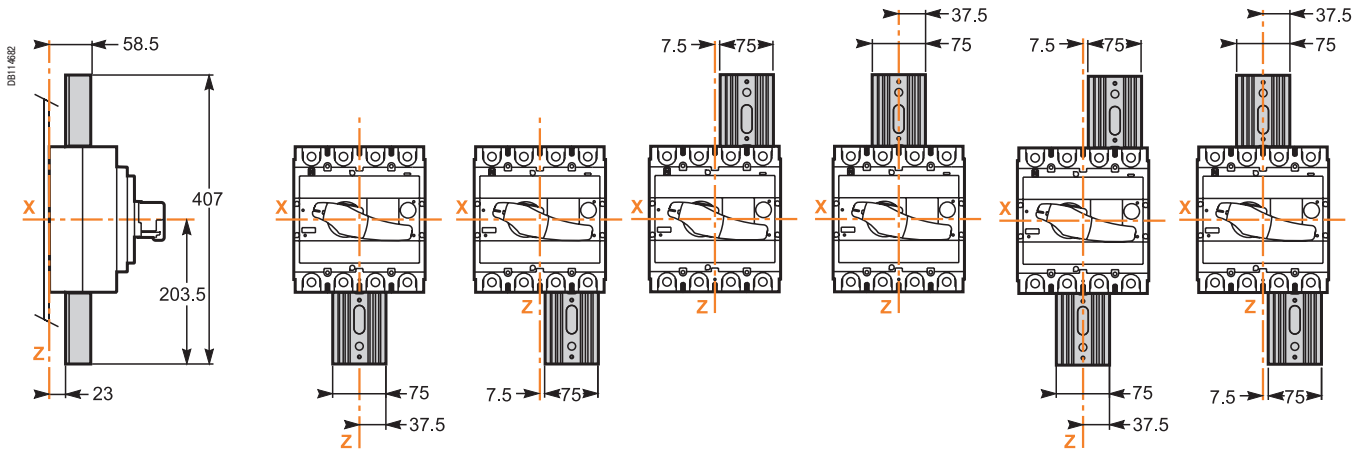


# Аксессуары для последовательного или параллельного соединения для пост. тока

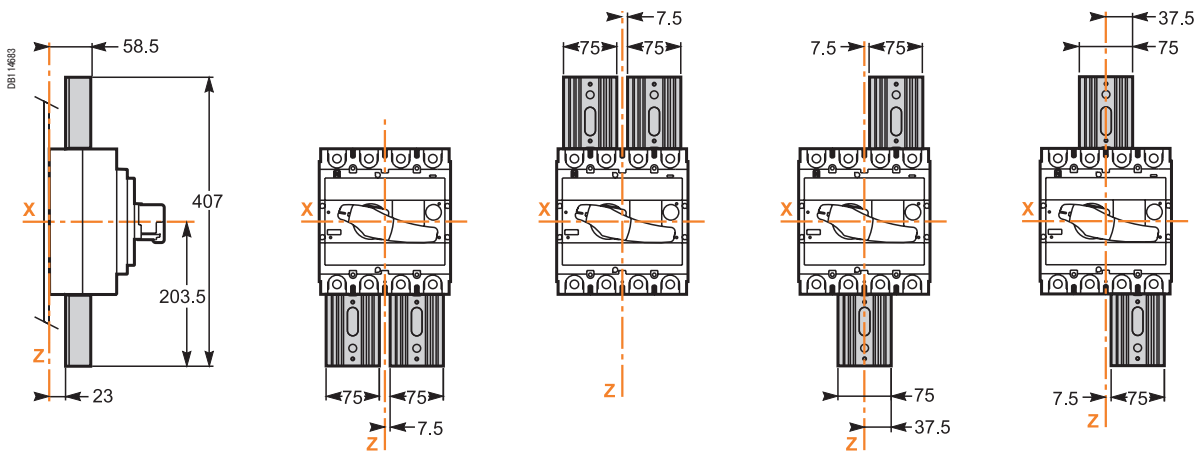
Interpact INS320 - 630 и INV320 - 630

## Последовательное соединение

3 полюса



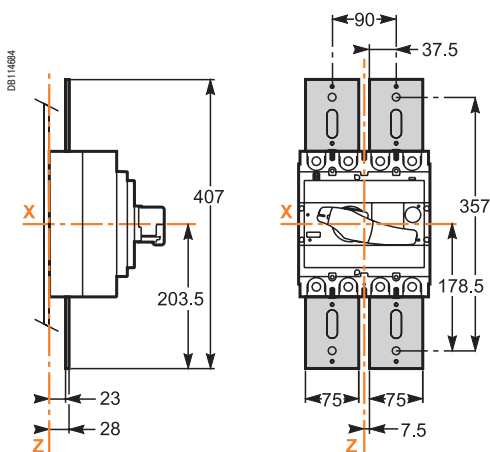
4 полюса



## Параллельное соединение

4 полюса

3 полюса <sup>(1)</sup>



(1) Соединение выполняется заказчиком.