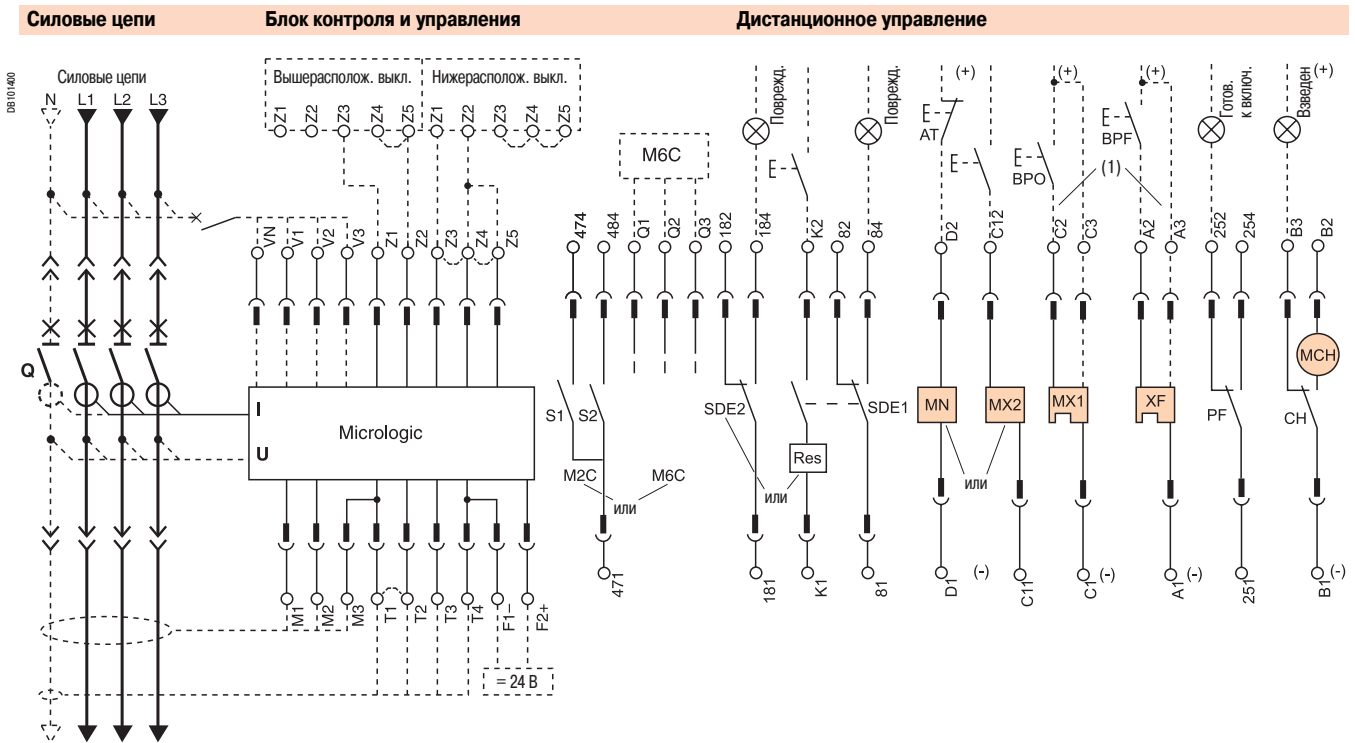

<i>Введение</i>	6
<i>Функции и характеристики</i>	13
<i>Размеры и присоединение</i>	59
Выключатели Masterpact NT06 - NT16	88
Стационарные и выкатные аппараты	88
Выключатели Masterpact NW08 - NW63	90
Стационарные и выкатные аппараты	90
Выключатели Masterpact NT и NW	92
Дополнительная функция передачи данных / модуль питания 24 В пост. тока	92
Защита от замыканий на землю	94
Дифференциальная защита, защита нейтрали, логическая селективность	95
<i>Рекомендации по установке</i>	97
<i>Дополнительные характеристики</i>	121
<i>Каталожные номера</i>	127
<i>Бланк заказа (опросный лист)</i>	187

На представленной схеме: цепи обесточены, все аппараты отключены, вкаты и взведены, реле в начальном состоянии.



Маркировка клеммника	Блок контроля и управления										
	Com	UC1	UC2	UC3	UC4	M2C	M6C				
E5	○	○	○	○	○	○	○	○	○	○	○
E6	○	Z5	M1	M2	M3	F2+	V3	/	484	/	Q3
E3	○	○	○	○	○	○	○	○	○	○	○
E4	○	Z3	Z4	T3	T4	VN	V2	/	474	/	Q2
E1	○	○	○	○	○	○	○	○	○	○	○
E2	○	Z1	Z2	T1	T2	F1-	V1	/	471	/	Q1

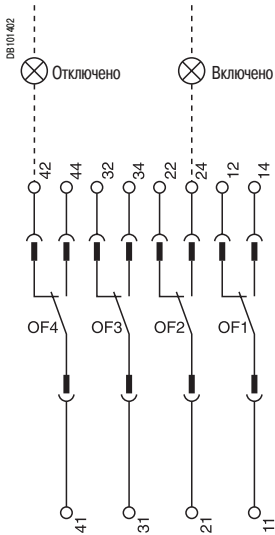
Дистанционное управление										
SDE2	Res	SDE1	MN	MX2	MX1	XF	PF	MCH		
○	○	○	○	○	○	○	○	○	○	
184	/	K2	84	D2	/	C12	C2	A2	254	B2
○	○	○	○	○	○	○	○	○	○	
182	/	82	/	/	/	C3	A3	252	B3	
○	○	○	○	○	○	○	○	○	○	
181	/	K1	81	D1	/	C1	A1	251	B1	

A	P	H	Блок контроля и управления
■	■	■	Com : E1-E6 клеммы для подключения цепей Modbus (см. «Передача данных»)
■	■	■	UC1 : клеммы цепей логической селективности (ZSI) (при неиспользовании ZSI клеммы Z3,Z4,Z5 ЗАКОРОЧЕНЫ): Z1, Z2= выход сигнала (к вышеустановленному выключателю) Z3 = вход (общий) сигнала (от нижеуст. выключателя) Z4 = вход по селективной отсечке (Isd) Z5 = вход по защите от замыканий на землю (Ig) M1 = суммирующая рамка Vigi (Micrologic 7)
■	■	■	UC2 : T1, T2, T3, T4 = к датчику внешней нейтрали; M2, M3 = к суммирующей рамке Vigi (Micrologic 7)
■	■	■	UC3 : F2+, F1- внеш. питание 24 В пост.тока для Micrologic VN - клемма напряжения внешней нейтрали (должна быть подключена внешним проводом к шине "N"- нейтрали в случае 3-полюсного авт. выключателя)
■	■	■	UC4 : V1, V2, V3 - клеммы подачи цепей напряжения извне (дополнительная опция PTE)
■	■	■	или M2C : внутренний модуль из 2 программируемых контактов (Дополнительная опция. При этом на клеммы UC3 следует предусмотреть внеш. пит. 24 В пост.тока)
■	■	■	или M6C : внешний модуль из 6 программируемых контактов (Дополнительная опция. При этом на клеммы UC3 и на сам модуль M6C следует предусмотреть внешние источники пит. 24 В пост.тока)

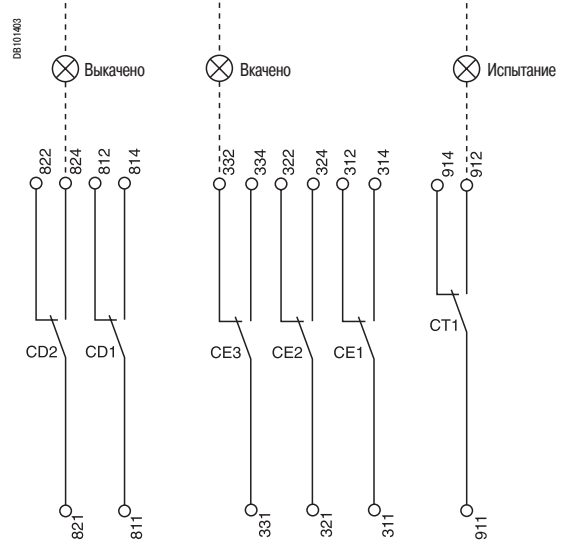
Дистанционное управление									
SDE2 :	контакт сигнализации электрического повреждения								
или									
Res :	дистанционный возврат в исходное положение								
SDE1 :	контакт сигнализации электрического повреждения (стандартная опция)								
MN :	расцепитель минимального напряжения								
или									
MX2 :	независимый расцепитель								
MX1 :	расцепитель отключения (стандартный или COM)								
XF :	расцепитель включения (стандартный или COM)								
PF :	контакт готовности к включению								
MCH :	мотор-редуктор (*)								
Примечание к схеме управления COM-расцепителями: для обеспечения нормальной работы Com-расцепителей MX, XF:									
(1) Необходима подача питания к клеммам C3, A3 до того, как будет подана команда управления на C2, A2.									
(2) Длина соединительных проводов от клемм A2 (Com-XF) и C2 (Com-MX) до НО контактов подачи внешних команд не должна превышать 10 метров, так как сильные электромагнитные наводки на высокоомные входы C2, A2 способны препятствовать выполнению команд этими расцепителями в процессе текущей эксплуатации.									
В случаях связей большей длины следует расположить как можно ближе к аппарату Masterpact промежуточные реле, управляемые внешней схемой и управляющие Com-расцепителями Masterpact через замыкание своих контактов.									
(3) Рекомендации 1 и 2 не имеют смысла при использовании опции Eco COM Modbus, так как в этом случае аппарат оснащается расцепителями управления стандартного типа.									

A : цифровой амперметр
 P : A + контроль мощности + регулируемые защиты
 H : P + контроль гармоник

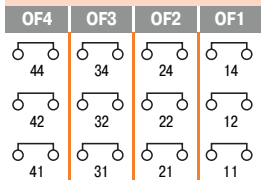
Сигнальные контакты



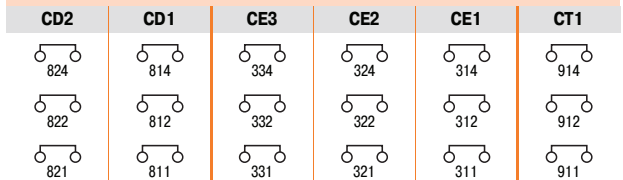
Контакты шасси



Сигнальные контакты



Контакты шасси



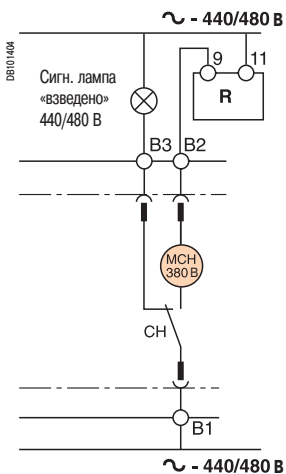
Сигнальные контакты

OF4 / OF3 / OF2 / OF1 : контакты положения аппарата «отключено/включено»

Контакты шасси

CD2 : контакты положения «выкачено»
CD1 : контакты положения «вквачено»
CE3 : контакты положения «вквачено»
CE2 : контакты положения «вквачено»
CE1 : контакты положения «испытание»
CT1 : контакты положения «испытание»

(*) Двигатель взвода пружины 440/480 В пер. тока (двигатель 380 В + дополнительное сопротивление).



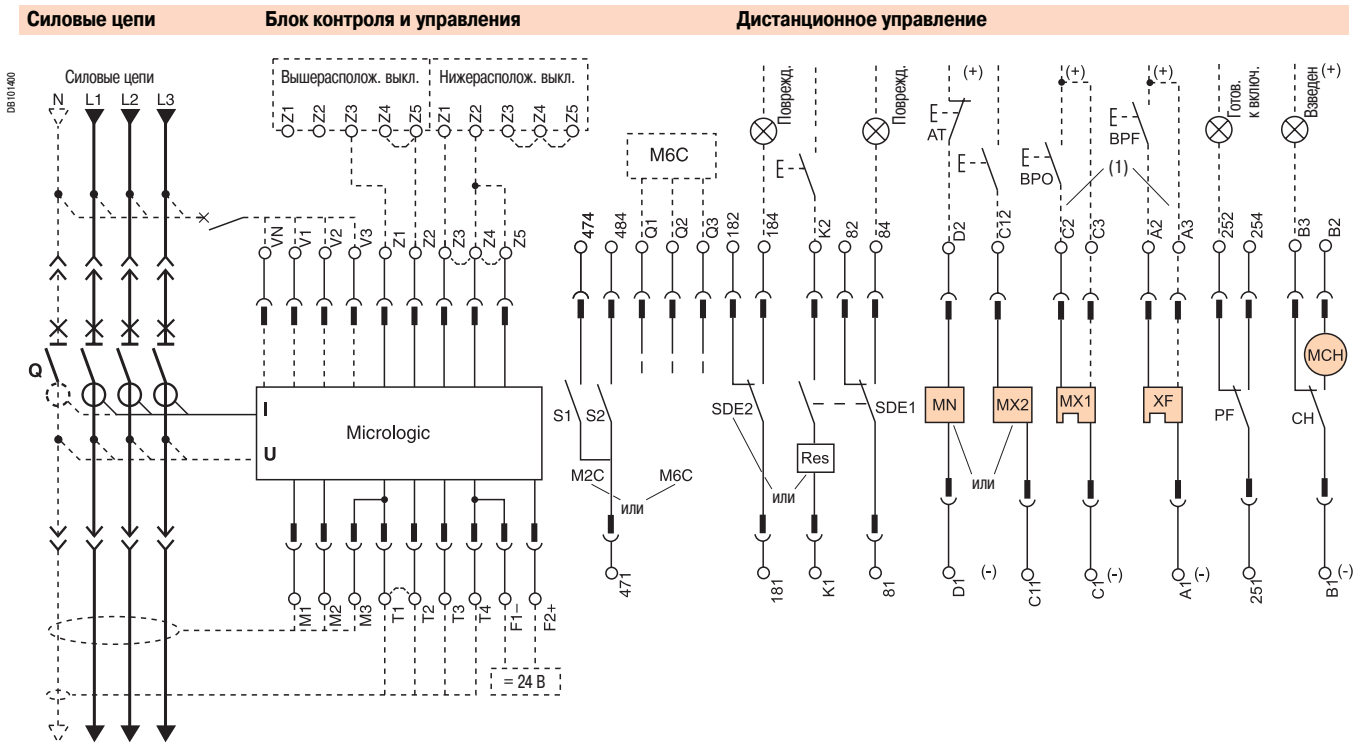
Условные обозначения:

- Только выкатной аппарат.

- SDE1, OF1, OF2, OF3, OF4, поставляемые в стандартном исполнении.

- Перемычки (по одному проводу на точку присоединения).

На представленной схеме: цепи обесточены, все аппараты отключены, вкатыены и взведены, реле в начальном состоянии.



Маркировка клеммника	Блок контроля и управления										
	Com	UC1	UC2	UC3	UC4	M2C / M6C					
Е5	Е6	З5	М1	М2	М3	Ф2+	В3	484	Q3		
Е3	Е4	З3	З4	Т3	Т4	VN	В2	474	Q2		
Е1	Е2	З1	З2	Т1	Т2	Ф1-	В1	471	Q1		

Дистанционное управление										
SDE2 / Res	SDE1	MN / MX2	MX1	XF	PF	MCH				
184 / K2	84	D2 / C12	C2	A2	254	B2				
182	82		C3	A3	252	B3				
181 / K1	81	D1 / C11	C1	A1	251	B1				

A	P	H	Блок контроля и управления
■	■	■	Com: Е1-Е6 - клеммы для подключения цепей Modbus (см. «Передача данных»)
■	■	■	UC1: клеммы цепей логической селективности (ZSI) (при неиспользовании ZSI клеммы Z3, Z4, Z5 ЗАКОРОЧЕНЫ): Z1, Z2 = выход сигнала (к вышеустановленному выключателю) Z3 = вход (общий) сигнала (от нижеуст. выключателя) Z4 = вход по селективной отсечке (Isd) Z5 = вход по защите от замыканий на землю (I _g) M1 = суммирующая рамка Vigi (Micrologic 7)
■	■	■	UC2: T1, T2, T3, T4 = к датчику внешней нейтрали; M2, M3 = к суммирующей рамке Vigi (Micrologic 7)
■	■	■	UC3: F2+, F1- - внешн. питание 24 В пост.тока для Micrologic VN - клемма напряжения внешней нейтрали (должна быть подключена внешним проводом к шине "N"-нейтрали в случае применения 3-полюсного авт. выключателя)
■	■	■	UC4: V1, V2, V3 - клеммы подачи цепей напряжения извне (дополнительная опция «PTE»)
■	■	■	M2C: внутренний модуль из 2 программируемых контактов (Дополнительная опция. При этом на клеммы UC3 следует предусмотреть внешн. пит. 24 В пост.тока)
■	■	■	или
■	■	■	M6C: внешний модуль из 6 программируемых контактов (Дополнительная опция. При этом на клеммы UC3 и на сам модуль M6C следует предусмотреть внешние источники питания 24 В пост.тока)

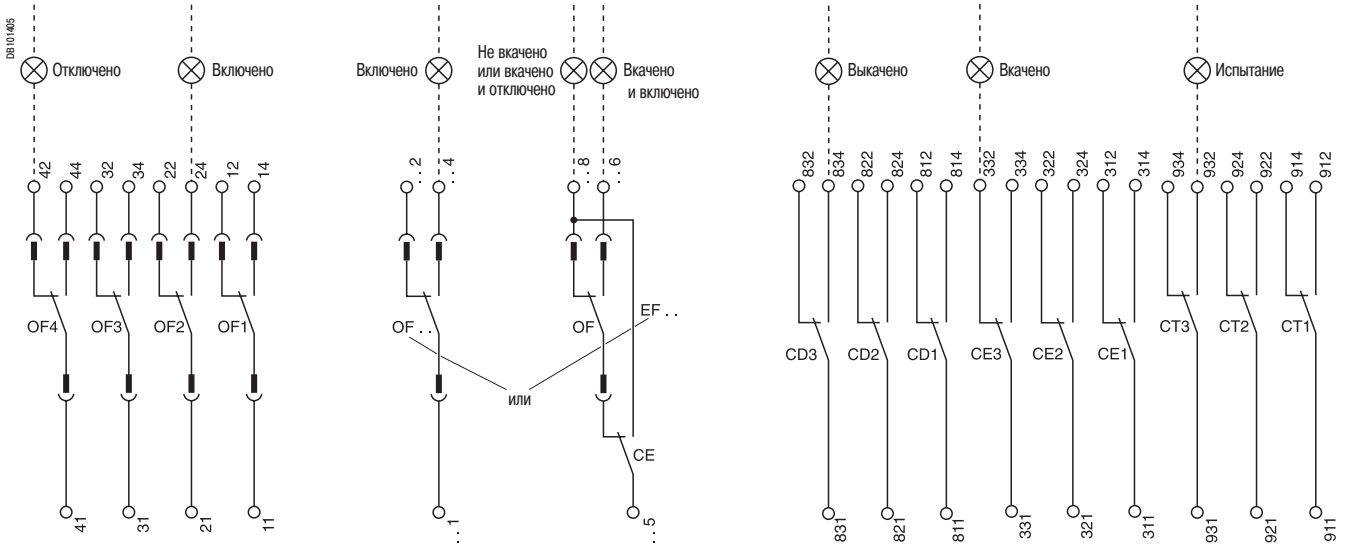
Дистанционное управление									
SDE2:	контакт сигнализации электрического повреждения								
или									
Res:	дистанционный возврат в исходное положение								
SDE1:	контакт сигнализации электрического повреждения (стандартная опция)								
MN:	расцепитель минимального напряжения								
или									
MX2:	независимый расцепитель								
MX1:	расцепитель отключения (стандартный или COM)								
XF:	расцепитель включения (стандартный или COM)								
PF:	контакт готовности к включению								
MCH:	мотор-редуктор (*)								

Примечание к схеме управления COM-расцепителями: для обеспечения нормальной работы Com-расцепителей MX, XF:
 (1) Необходима подача питания к клеммам C3, A3 до того, как будет подана команда управления на C2, A2.
 (2) Длина соединительных проводов от клемм A2 (Com-XF) и C2 (Com-MX) до НО контактов подачи внешних команд не должна превышать 10 метров, так как сильные электромагнитные наводки на высокоомные входы C2, A2 способны препятствовать выполнению команд этими расцепителями в процессе текущей эксплуатации. В случаях связей большей длины следует расположить как можно ближе к аппарату Masterpact промежуточные реле, управляемые внешней схемой и управляющие Com-расцепителями Masterpact через замыкание своих контактов.
 (3) Рекомендации 1 и 2 не имеют смысла при использовании опции Eco COM Modbus, так как в этом случае аппарат оснащается расцепителями управления стандартного типа.

A : цифровой амперметр
 P : A + контроль мощности + регулируемые защиты
 H : P + контроль гармоник

Сигнальные контакты

Контакты шасси



Сигнальные контакты

OF4	OF3	OF2	OF1	OF24	OF23	OF22	OF21	OF14	OF13	OF12	OF11
44	34	24	14	244	234	224	214	144	134	124	114
42	32	22	12	242	232	222	212	142	132	122	112
41	31	21	11	241	231	221	211	141	131	121	111
				или	или	или	или	или	или	или	или
				EF24	EF23	EF22	EF21	EF14	EF13	EF12	EF11
				248	238	228	218	148	138	128	118
				246	236	226	216	146	136	126	116
				245	235	225	215	145	135	125	115

Контакты шасси

CD3	CD2	CD1	CE3	CE2	CE1	CT3	CT2	CT1
834	824	814	334	324	314	934	924	914
832	822	812	332	322	312	932	922	912
831	821	811	331	321	311	931	921	911
или						или		
			CE6	CE5	CE4			
			364	354	344			
			362	352	342			
			361	351	341			
						394	384	374
						392	382	372
						391	381	371

Сигнальные контакты

OF4 :	Контакты положения аппарата «отключено/включено»	OF24 или EF24	Контакты положения аппарата «отключено/включено»
OF3		OF23 или EF23	Комбинированный контакт «вквачено и включено»
OF2		OF22 или EF22	
OF1		OF21 или EF21	
		OF14 или EF14	
		OF13 или EF13	
		OF12 или EF12	
		OF11 или EF11	

Контакты шасси

CD3	Контакты положения	CE3	Контакты положения «вквачено»	CT3	Контакты положения «испытание»
CD2	«выквачено»	CE2	«вквачено»	CT2	положения
CD1	«вквачено»	CE1	«вквачено»	CT1	«испытание»
или				или	
CE6	Контакты положения			CE9	Контакты положения
CE5	«вквачено»			CE8	«вквачено»
CE4				CE7	«вквачено»
				или	
				CD6	Контакты положения
				CD5	«вквачено»

Условные обозначения:

- Только выкатной аппарат

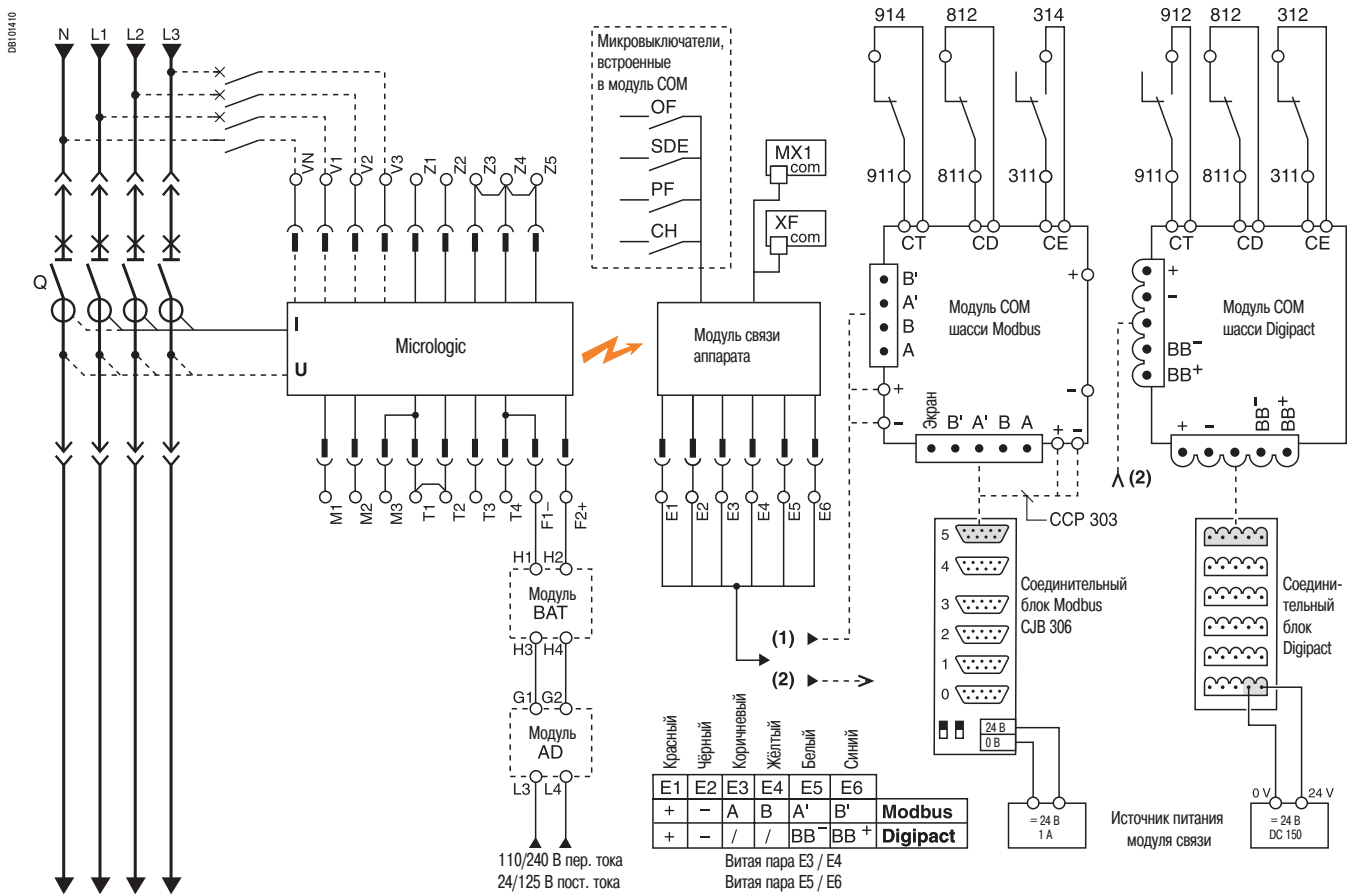
- SDE1, OF1, OF2, OF3, OF4, поставляемые в стандартном исполнении.

- Перемычки (по одному проводу на точку присоединения).

Выключатели Masterpact NT и NW

Дополнительная функция передачи данных / модуль питания 24 В пост. тока

Присоединение дополнительной функции передачи данных (COM)



Питание всех защитных функций блока контроля и управления осуществляется от силовых цепей. Тем не менее, в некоторых случаях эксплуатации, указанных в нижеприведенной таблице, необходим внешний источник питания 24 В пост. тока (модуль AD):

Выключатель	Включен	Отключен	
Напряжение на нижних коннекторах выключателя (или клеммах PTE)	Постоянно присутствует	Постоянно присутствует	Постоянно отсутствует
Доп. программируемые сигнальные контакты M2C, M6C	Нужен AD	Нужен AD	Нужен AD
Функция основных защит	AD не требуется	AD не требуется	AD не требуется
Функция отображения ЖК-дисплея Micrologic	AD не требуется ⁽³⁾	AD не требуется ⁽⁴⁾	Нужен AD
Функция представления времени и даты	AD не требуется	AD не требуется	Нужен AD ⁽⁵⁾
Сигнализация состояния и команды управления выключателем по шине связи	AD не требуется	AD не требуется	AD не требуется
Идентификация, регулировка параметров, помощь при эксплуатации и техобслуживании по шине связи	AD не требуется ⁽³⁾	AD не требуется ⁽⁴⁾	Нужен AD

- (1) Выкатной аппарат с модулем COM шасси Modbus.
- (2) Выкатной аппарат с модулем COM шасси Digipact.
- (3) За исключением блоков контроля и управления Micrologic A (если ток < 20 % In).
- (4) За исключением блоков контроля и управления Micrologic A.
- (5) Установка времени выполняется вручную, но может осуществляться автоматически системой диспетчеризации через коммуникационную шину.

Для коммуникационной шины необходим собственный источник питания 24 В пост. тока (E1, E2), который организован независимо от источника питания 24 В пост. тока к Micrologic (F1-, F2+).

В случае использования модуля AD, длина кабеля между источником 24 В пост. тока (G1, G2) и блоком контроля и управления Micrologic (F1-, F2+) не должна превышать 10 м.

Модуль батареи (BAT) подключается каскадно после модуля AD и обеспечивает бесперебойное питание в случае нарушения питания модуля AD (до 12 часов независимой работы на Micrologic).

Цепи напряжения к Micrologic для аппарата в стандартном исполнении подводятся внутренним монтажом от нижних коннекторов выключателя. Для трехполюсных аппаратов с Micrologic P и N требуется также подключить внешним проводом VN - клемму напряжения внешней нейтрали - к шине «N»-нейтрали. При отметке в бланке заказа дополнительной опции PTE внутренние цепи напряжения отключаются, к блоку контроля и управления (Micrologic P или N) подключаются клеммы VN, V1, V2, V3. Опция PTE необходима при напряжении до 220 В и выше 690 В (в этом случае следует предусмотреть также внешний трансформатор напряжения). При использовании дополнительной функции PTE необходимо защитить клеммы напряжения Micrologic от возможных коротких замыканий. Эту защиту, состоящую из автоматического выключателя P25M (номинальный ток 1 А), соединенного со вспомогательным контактом (коды заказа 21104 и 21117) требуется расположить как можно ближе к сборным шинам. Цепи должны использоваться для Micrologic и ни в коем случае не могут быть одновременно использованы для других целей.

Выключатели Masterpact NT и NW

Дополнительная функция передачи данных / модуль питания 24 В пост. тока

Примеры использования дополнительной функции передачи данных (COM)

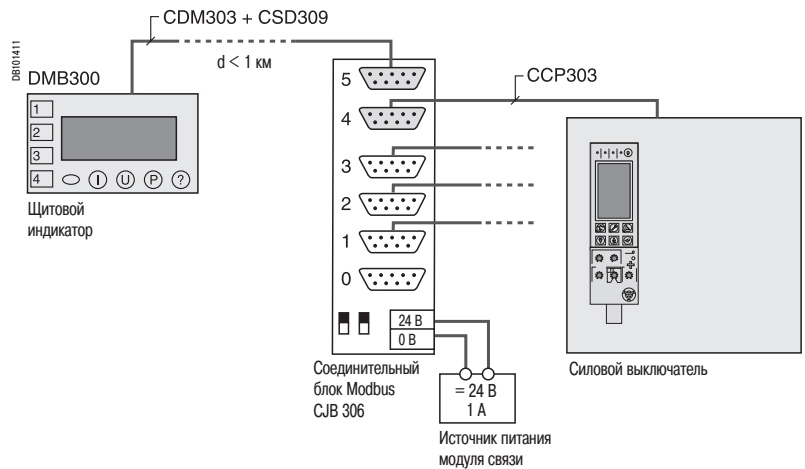
Щитовой индикатор

Такая архитектура обеспечивает простой дистанционный доступ к измеряемым блоком Micrologic величинам (от аппарата требуется опция Eco COM Modbus), таким как :

- I (Micrologic A);
- I, U, P, E (Micrologic P);
- I, U, P, E, THD (Micrologic H).

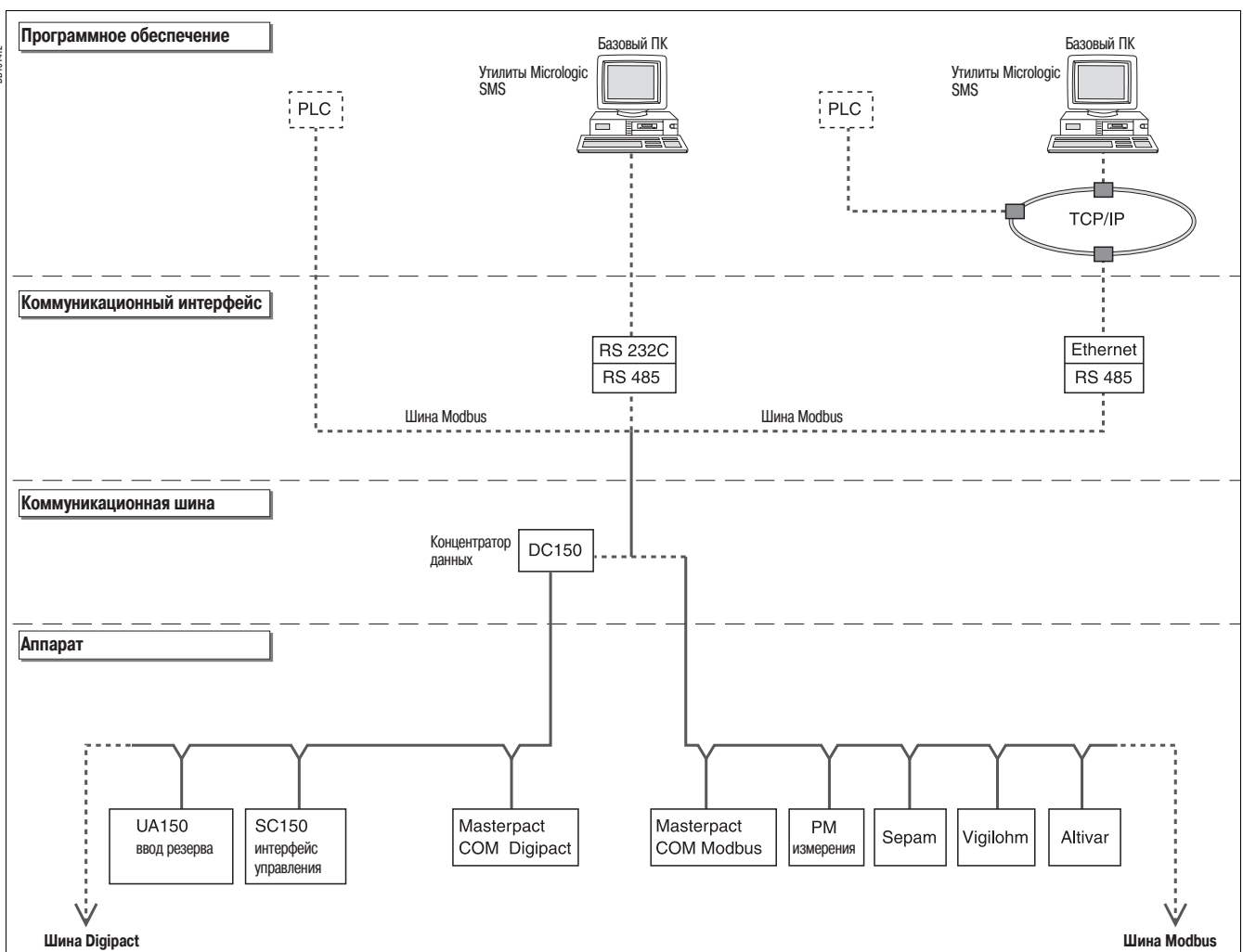
Никакое программирование не требуется.

Для блоков контроля и управления Micrologic A при нагрузках < 20% I_n рекомендуется использовать внешний источник питания 24 В пост. тока (модуль AD).



Интеграция электроустановки в систему диспетчеризации

Такая архитектура обеспечивает дистанционное считывание данных и управление аппаратами Masterpact (оснащенных опцией COM Modbus или Digipact) или только считывание данных (опция Eco COM Modbus). Возможно использование шины Digipact с переходом к шине Modbus.



Внешний трансформатор для защиты от замыканий на землю по принципу обнаружения «остаточного» тока

Особенности подключения трансформатора тока внешней нейтрали (ТСЕ)

Защита реализуется на Masterpact с блоком Micrologic 6 A/P/H:

- экранированный кабель с двумя витыми парами;
- жила T1 скручена с жилой T2;
- жила T3 скручена с жилой T4;
- экран кабеля заземлен с одной стороны в точке GND;
- максимальная длина кабеля: 10 м;
- сечение кабеля: 0,4 - 1,5 мм²;
- рекомендуемый тип кабеля: Belden 9552 или аналогичный.

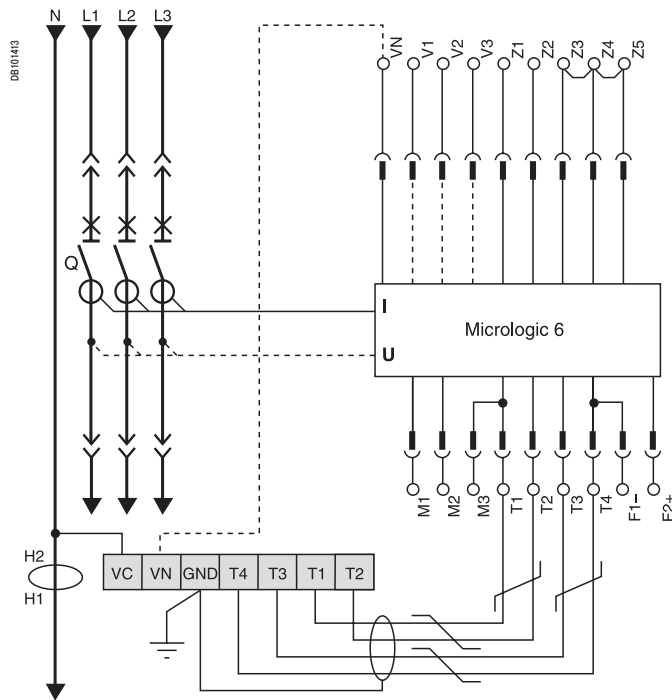
Для соблюдения полярности подключения трансформатор тока всегда монтируется зажимом H2 в сторону верхних коннекторов Masterpact (на приведенной схеме верхние коннекторы аппарата также показаны сверху), вне зависимости от того, с каких сторон подключены источник и нагрузка.

При четырехполюсном выключателе для защиты типа «ток нулевой последовательности» трансформатор не нужен. Для выключателей с высоким In (4000/6300 A) используют два трансформатора тока 1000/4000:

- первичные обмотки монтируются параллельно (H1 и H1, H2 и H2);
- провода T1 и T2 подключаются между собой последовательно;
- провода T3 и T4 подключаются параллельно.

При использовании блоков Micrologic P/H также необходимо выполнить подключение провода VN для корректного измерения мощности (схема измерений «3 фазы, 4 провода, 4 ТТ»).

Примечание: при данном способе реализации защиты Micrologic 6.0 вычисляет векторную сумму токов трех фаз и нейтрали N. В нормальном режиме (при отсутствии замыкания на землю) эта величина близка к нулю. Условие срабатывания – достижение уставок Ig и Tg, выставленных на Micrologic.



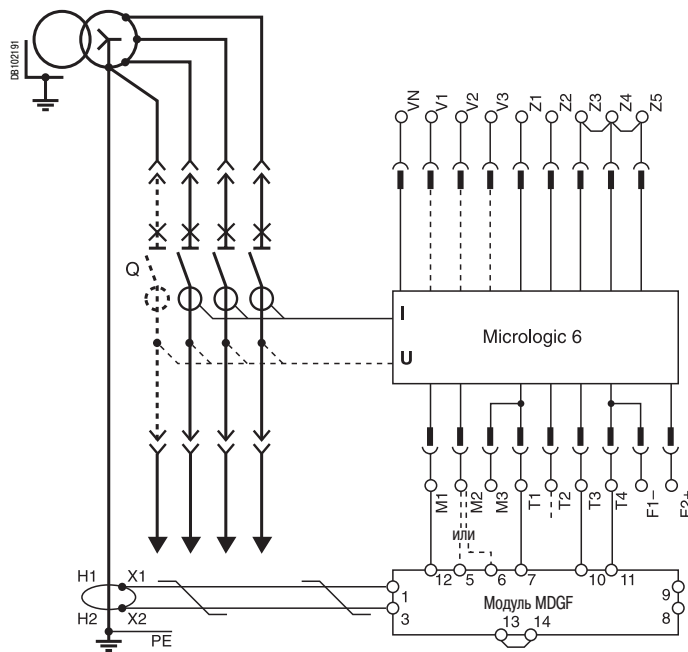
Внешний трансформатор для защиты от замыканий на землю типа «Возврат тока через заземлитель» (SGR)

Характеристики присоединения вторичной цепи к датчику SGR:

Аппарат с блоком Micrologic 6 A/P/H:

- незэкранированный кабель с 1 витой парой;
- максимальная длина: 150 м;
- сечение кабеля: 0,4 - 1,5 мм²;
- клемма 5 или 6 на модуле MDGF выбирается так:
- клемма 5 используется для выключателей 630 - 4000;
- клемма 6 используется для выключателей NW40b - 63;
- рекомендуемый тип кабеля: Belden 9409 или аналогичный.

Примечание: при данном способе реализации защиты Micrologic 6.0 с помощью модуля-сумматора MDGF отслеживает ток датчика SGR, установленного в шинный мост между N и PE (как показано на схеме). В нормальном режиме (при отсутствии замыкания на землю) эта величина близка к нулю. Условие срабатывания – достижение уставок Ig и Tg, выставленных на Micrologic.



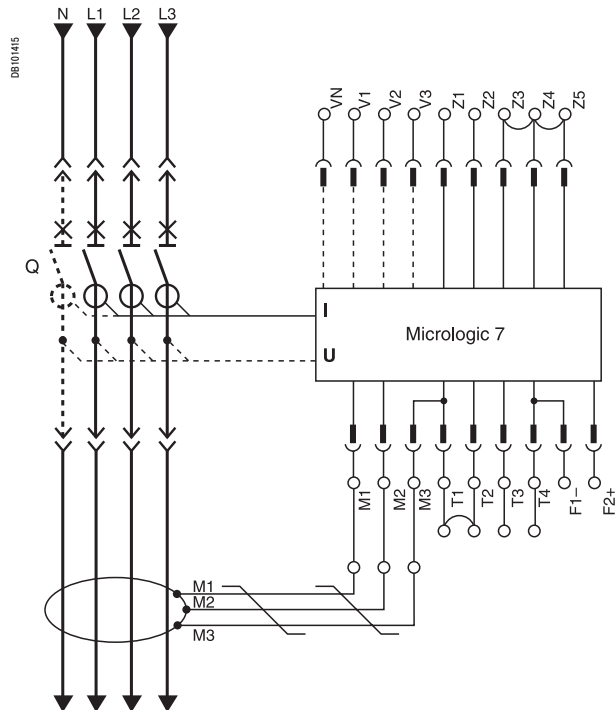
Выключатели Masterpact NT и NW

Дифференциальная защита, защита нейтрали, логическая селективность

Дифференциальная защита

Характеристики присоединения вторичной цепи суммирующей рамки

Аппарат Masterpact, оснащенный блоком Micrologic 7 A/P/H. Используйте кабель, поставляемый вместе с суммирующей рамкой.



Защита нейтрали

- трёхполюсный аппарат:
 - Masterpact с блоком Micrologic P или H;
 - необходим трансформатор тока для внешней нейтрали (схема присоединения аналогична схеме защиты от замыканий на землю типа TCE);
- четырёхполюсный аппарат:
 - Masterpact с блоком Micrologic A, P или H; трансформатор тока для внешней нейтрали не нужен.

Логическая селективность

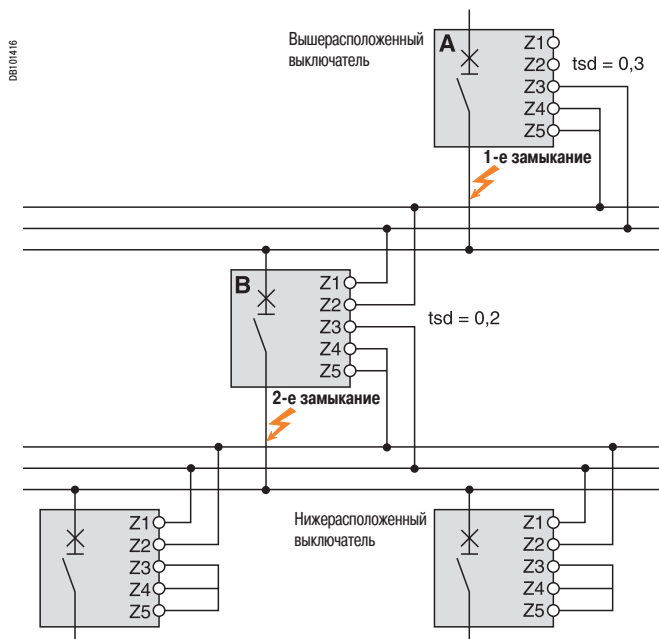
Логическая селективность позволяет уменьшить электродинамические нагрузки на электроустановку за счёт сокращения времени устранения повреждения, обеспечивая при этом временную селективность между аппаратами.

Контрольный провод соединяет несколько выключателей, оснащенных блоками контроля и управления Micrologic A/P/H, как показано на приведенной схеме.

Обнаружив замыкание, блок контроля и управления выдает сигнал вверх и проверяет наличие сигнала, исходящего от нижерасположенного выключателя. При наличии сигнала снизу выключатель остается включенным в течение всего времени своей выдержки. В противном случае он отключается немедленно вне зависимости от значения уставки времени.

1-е замыкание:
Только выключатель А обнаруживает замыкание. Не получив никакого сигнала снизу, он отключается немедленно, хотя его уставка времени установлена на ступень 0,3.

2-е замыкание:
Выключатели А и В обнаруживают замыкание. Выключатель А, получив сигнал от выключателя В, соблюдает свою уставку времени, предварительно установленную на ступень 0,3. Выключатель В, не получив никакого сигнала снизу, отключается немедленно, хотя его уставка времени установлена на 0,2.



Примечание: максимальное разрешенное расстояние между двумя аппаратами: 3000 м. Количество вышерасположенных выключателей, «управляемых» одним нижерасположенным выключателем: до 10.