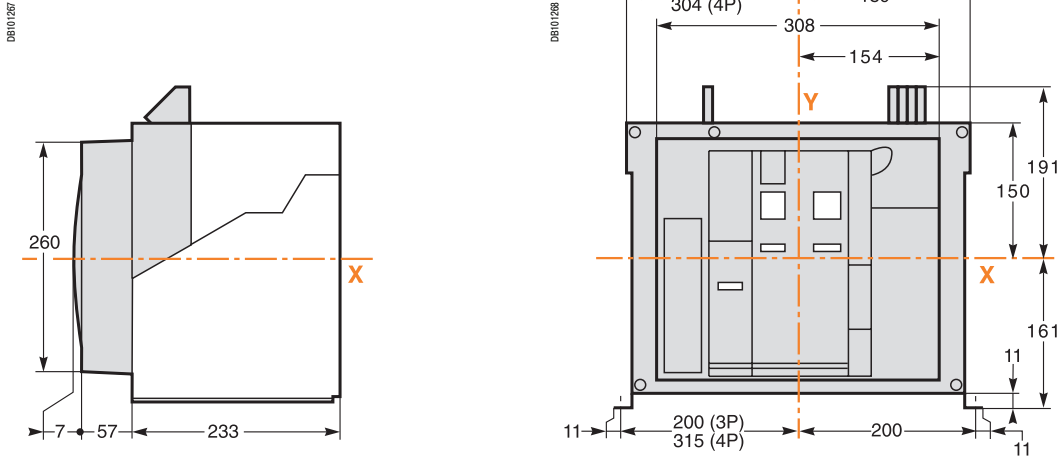
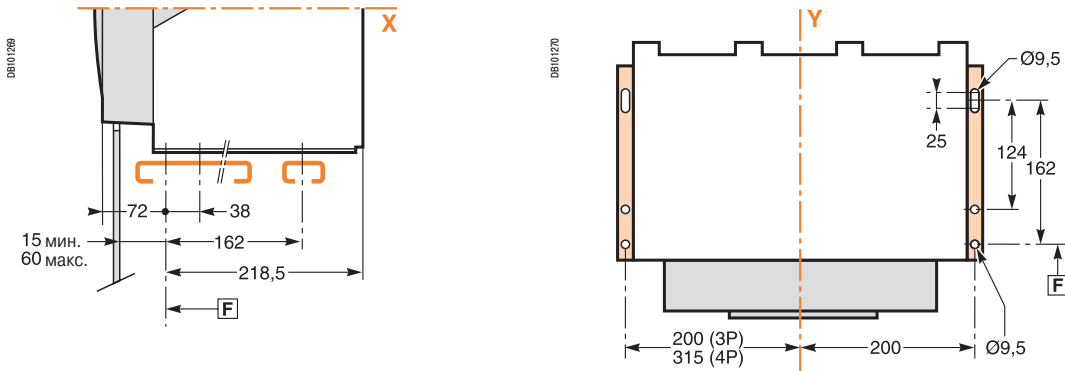


Размеры



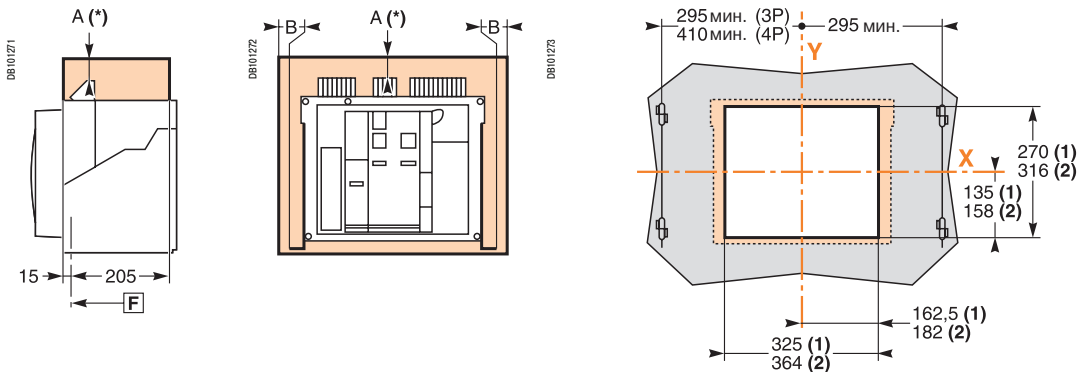
Крепление на плате или на металлоконструкции

Деталь крепления



Периметр безопасности

Вырез в дверце



	До изолированных частей	До металлических частей	До частей под напряжением
A	0	0	100
B	0	0	60

(1) Без рамки.
(2) С рамкой.

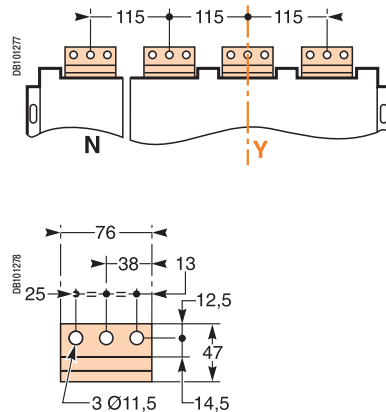
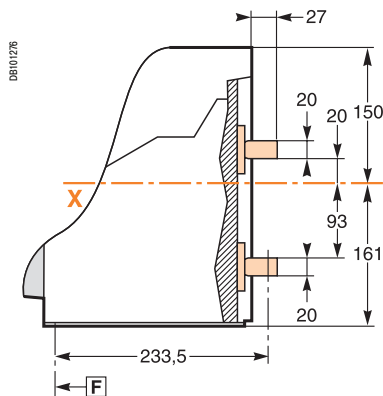
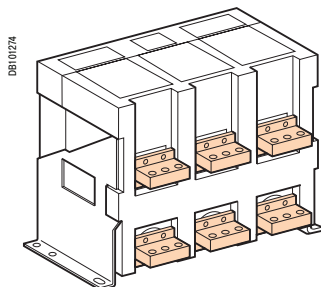
Примечание: буквами X и Y обозначены плоскости симметрии 3-полюсного аппарата.
A(*) Для извлечения дугогасительных камер необходимо свободное пространство 110 мм.
Для извлечения клеммников вторичных цепей необходимо свободное пространство 20 мм.

F : обозначение крепления.

Присоединение

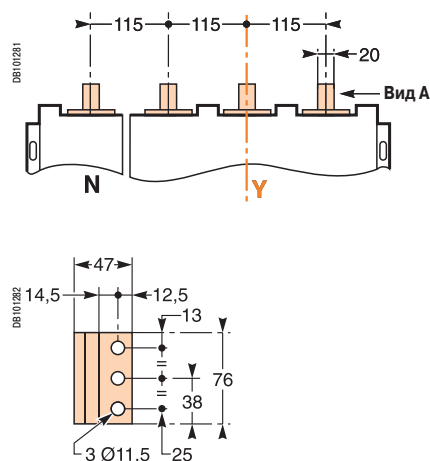
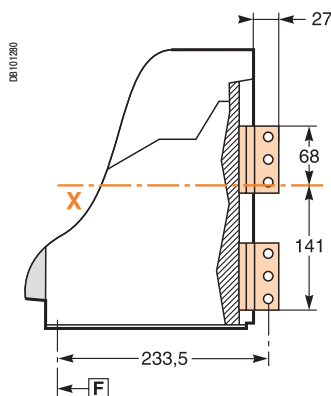
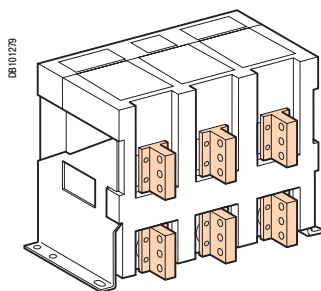
Заднее присоединение, горизонтальные контактные пластины

Деталь



Заднее присоединение, вертикальные контактные пластины

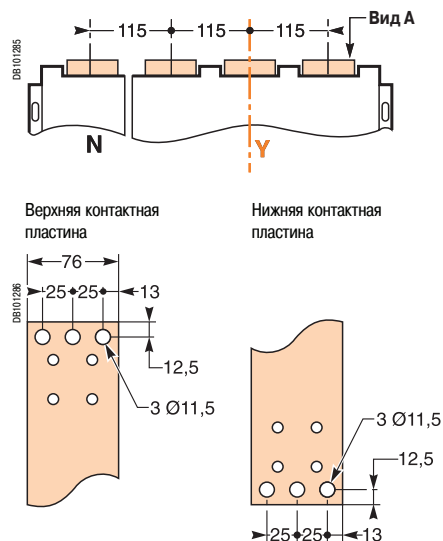
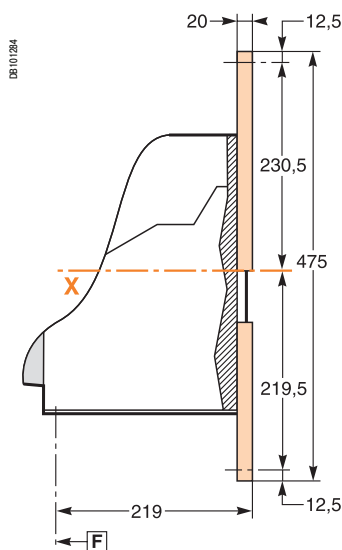
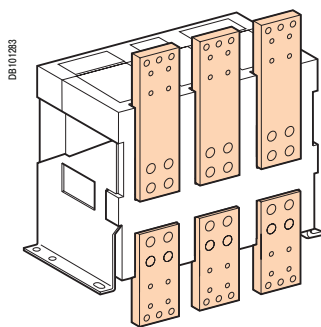
Деталь



Деталь: вид А

Переднее присоединение

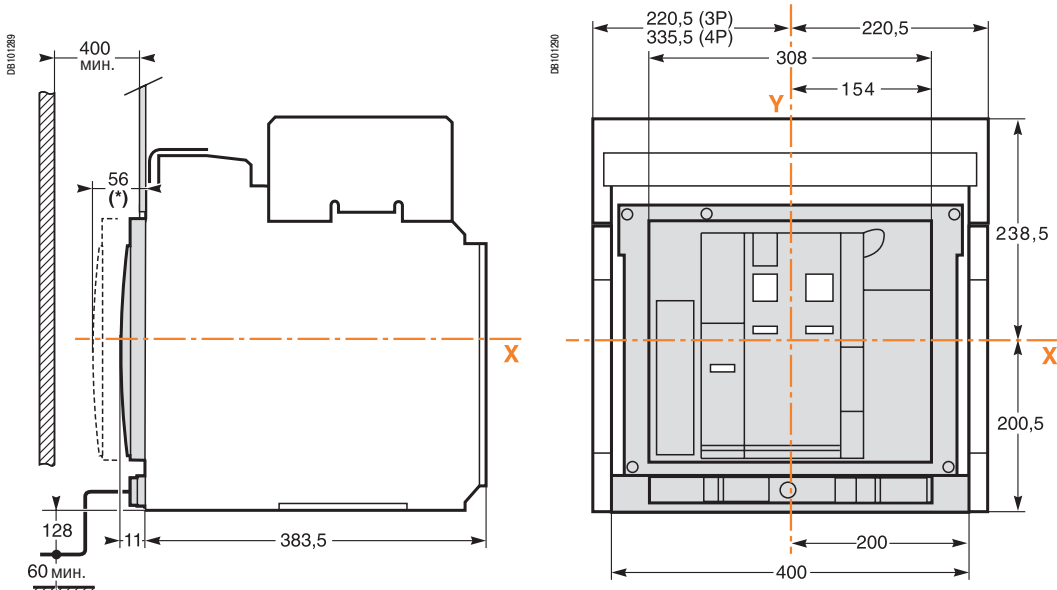
Деталь



Деталь: вид А

Примечание: рекомендуемый соединительный винт: **M10** класса 8.8.
Момент затяжки: **50 Н·м** с контактной шайбой.

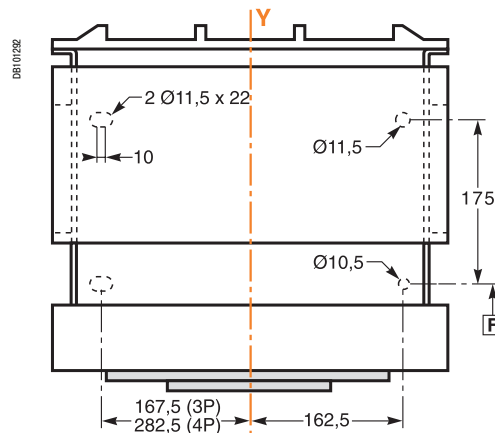
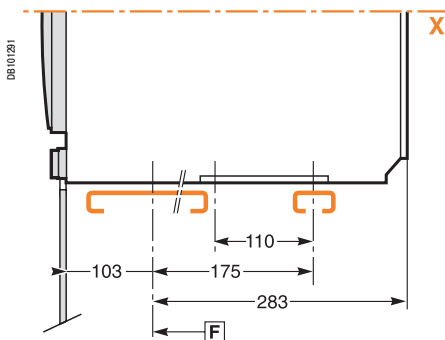
Размеры



(*) Положение «выкачено».

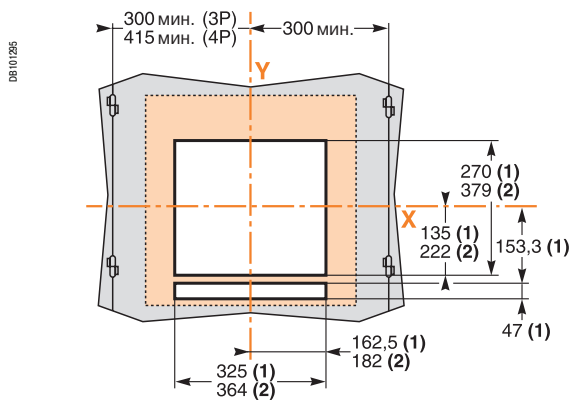
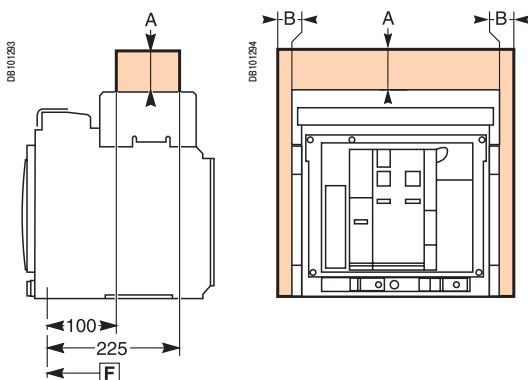
Крепление на плате или на металлоконструкции

Деталь крепления



Периметр безопасности

Вырез в дверце



	До изолированных частей	До металлических частей	До частей под напряжением
A	0	0	0
B	0	0	60

(1) Без рамки.
(2) С рамкой.

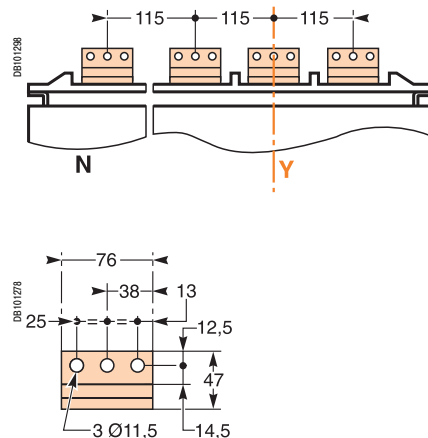
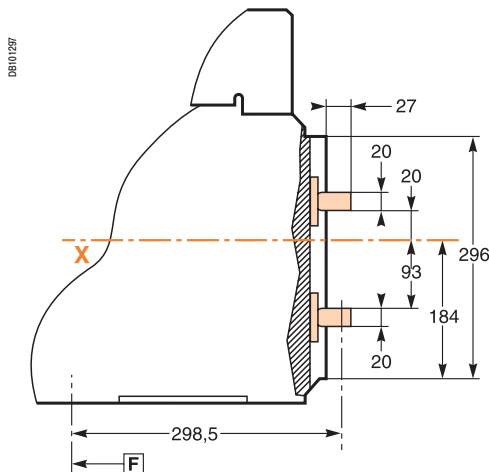
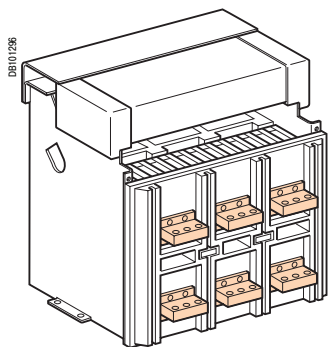
Примечание: буквами X и Y обозначены плоскости симметрии 3-полюсного аппарата.

F : обозначение крепления.

Присоединение

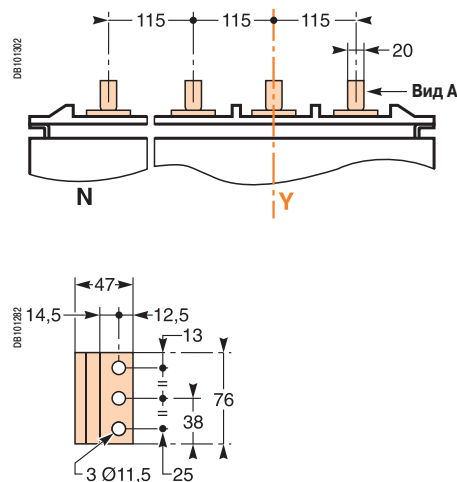
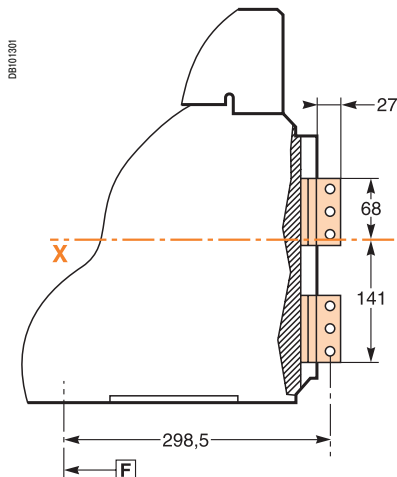
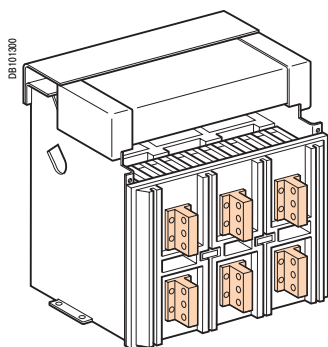
Заднее присоединение, горизонтальные контактные пластины

Деталь



Заднее присоединение, вертикальные контактные пластины

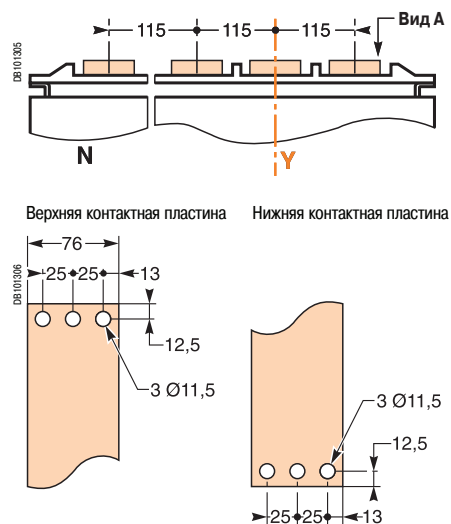
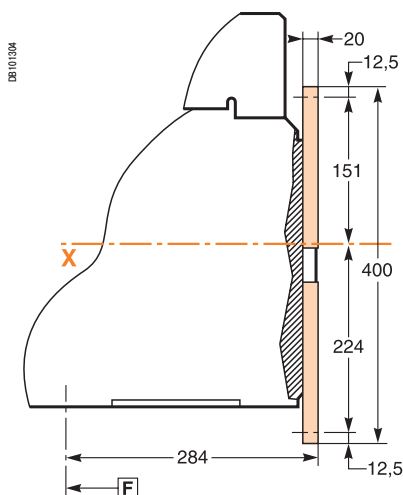
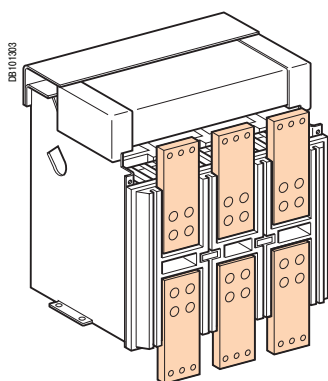
Деталь



Деталь: вид А

Переднее присоединение

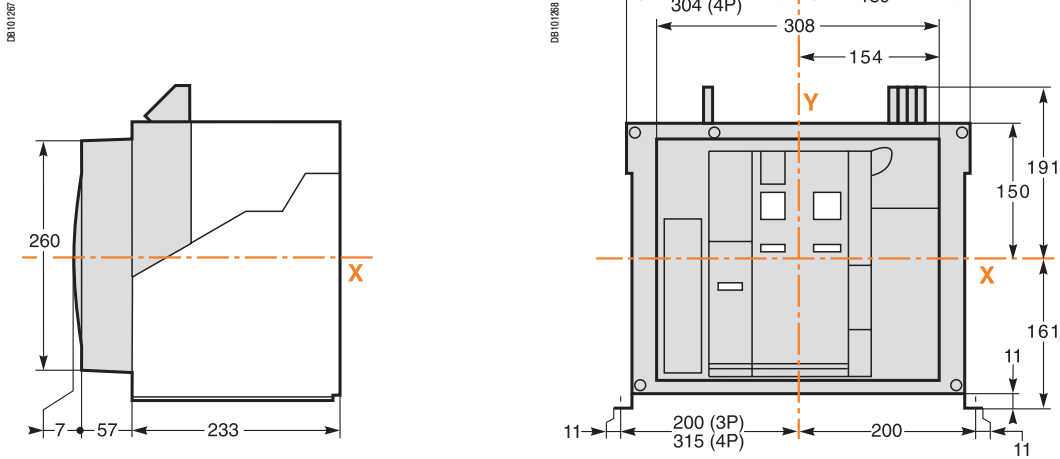
Деталь



Деталь: вид А

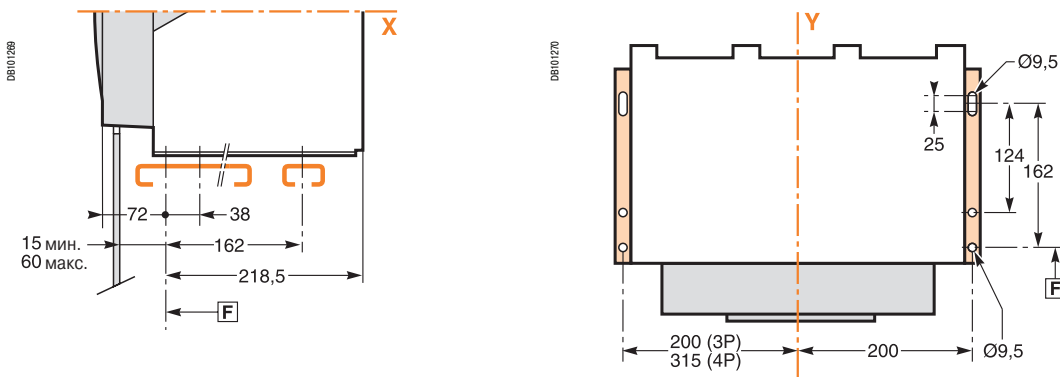
Примечание: рекомендуемый соединительный винт: **M10** класса 8.8.
Момент затяжки: **50 Н·м** с контактной шайбой.

Размеры



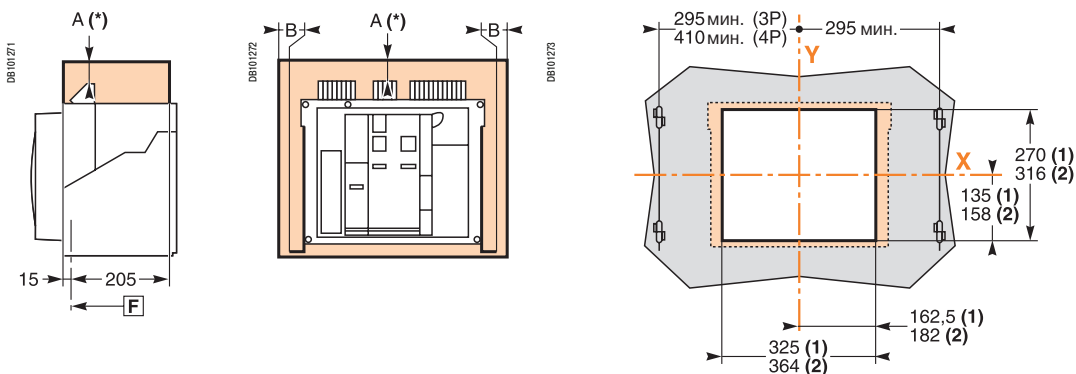
Крепление на плате или на металлоконструкции

Деталь крепления



Периметр безопасности

Вырез в дверце



	До изолированных частей	До металлических частей	До частей под напряжением
A	0	0	100
B	0	0	60

(1) Без рамки.

(2) С рамкой.

Примечание: буквами X и Y обозначены плоскости симметрии 3-полюсного аппарата.

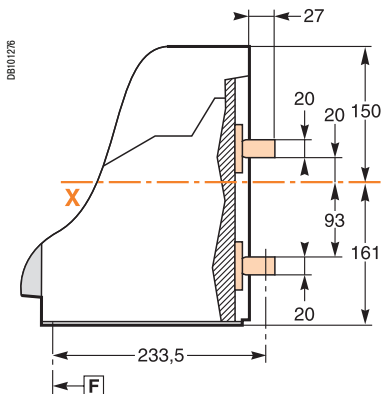
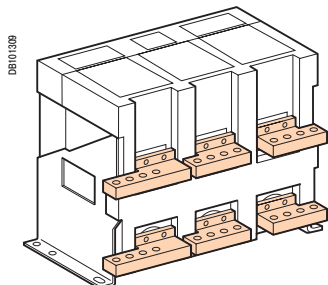
A (*) Для извлечения дугогасительных камер необходимо свободное пространство 110 мм.

Для извлечения клеммников вторичных цепей необходимо свободное пространство 20 мм.

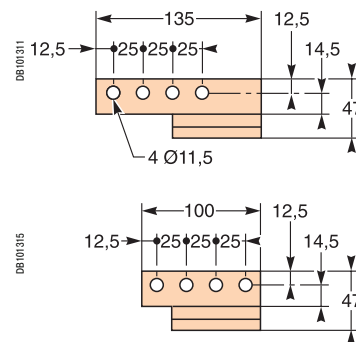
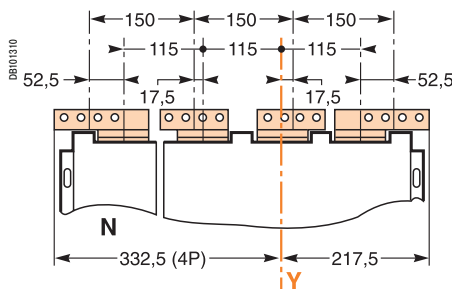
F : обозначение крепления.

Присоединение

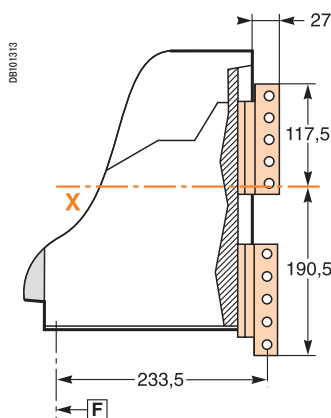
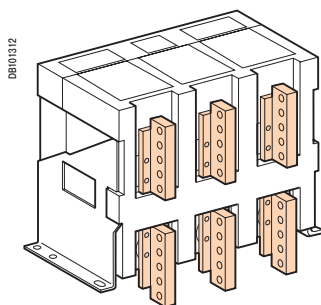
Заднее присоединение, горизонтальные контактные пластины



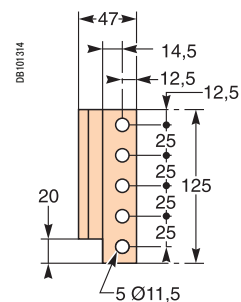
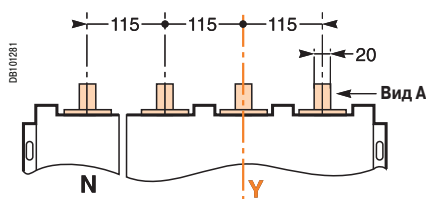
Деталь



Заднее присоединение, вертикальные контактные пластины

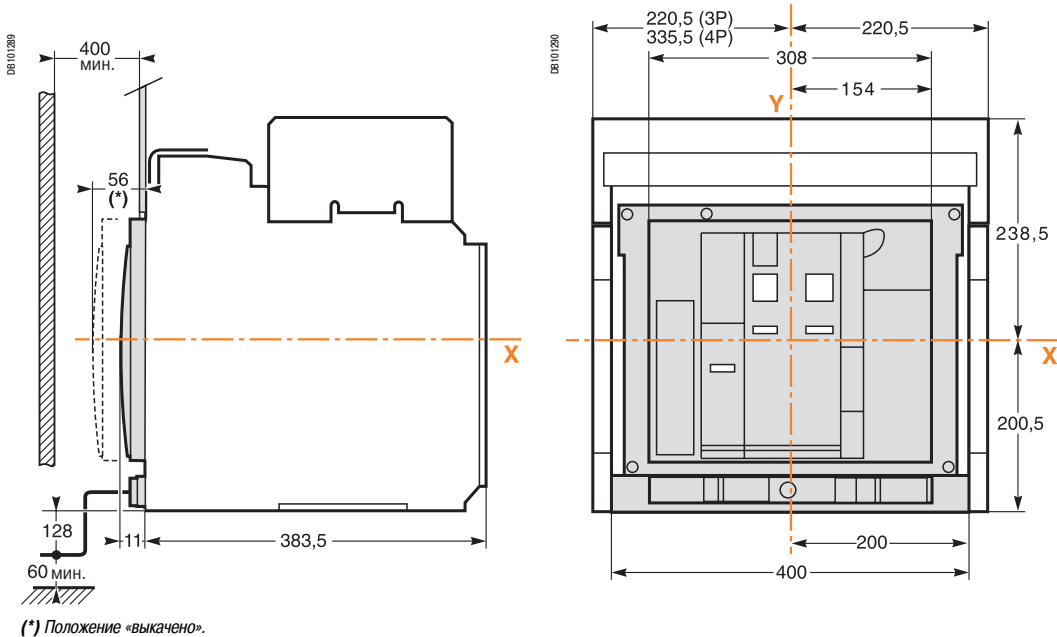


Деталь



Примечание: рекомендуемый соединительный винт: **M10** класса 8.8.
Момент затяжки: **50 Н·м** с контактной шайбой

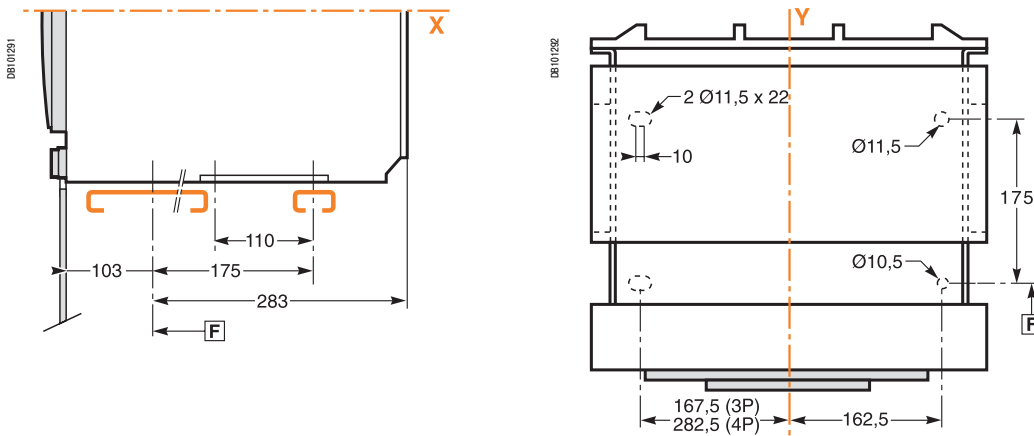
Размеры



(*) Положение «выкачено».

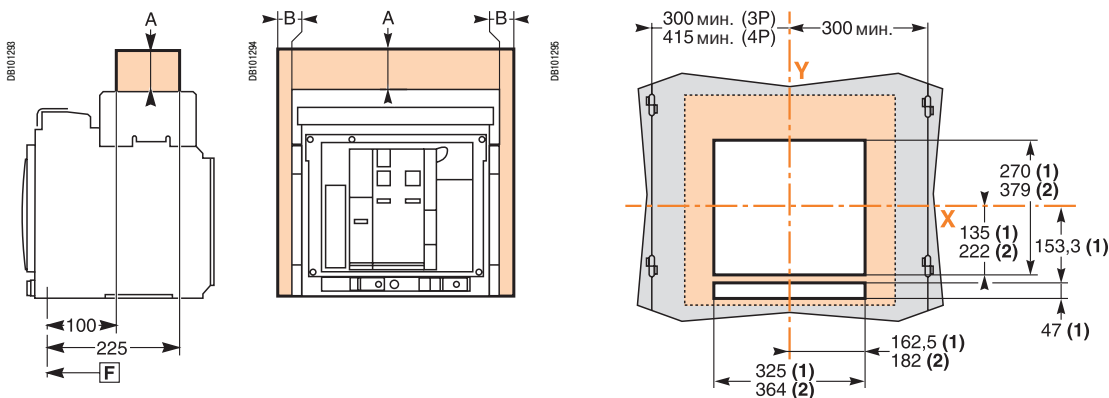
Крепление на плате или на металлоконструкции

Деталь крепления



Периметр безопасности

Вырез в двери



	До изолированных частей	До металлических частей	До частей под напряжением
A	0	0	0
B	0	0	60

F : обозначение крепления.

(1) Без рамки.

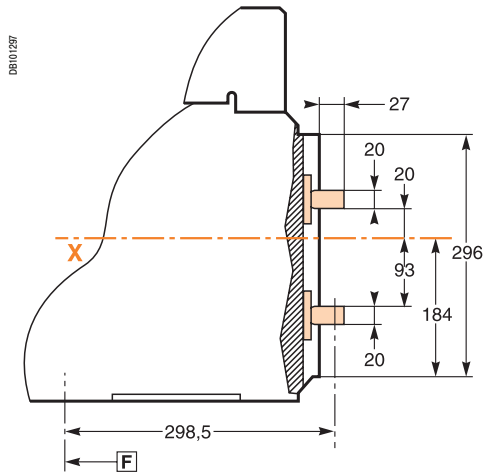
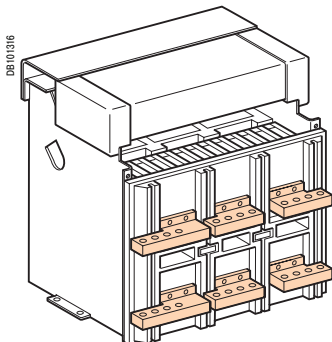
(2) С рамкой.

Примечание: буквами X и Y обозначены плоскости симметрии 3-полюсного аппарата.

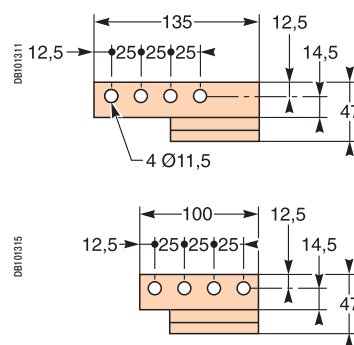
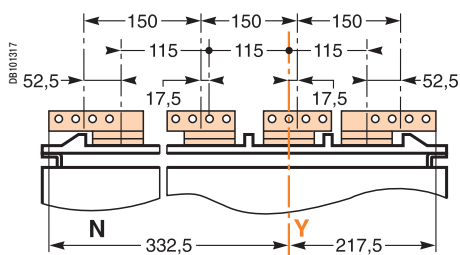
Периметр безопасности учитывает пространство, необходимое для извлечения дугогасительных камер.

Присоединение

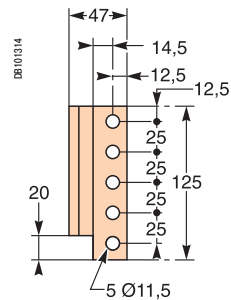
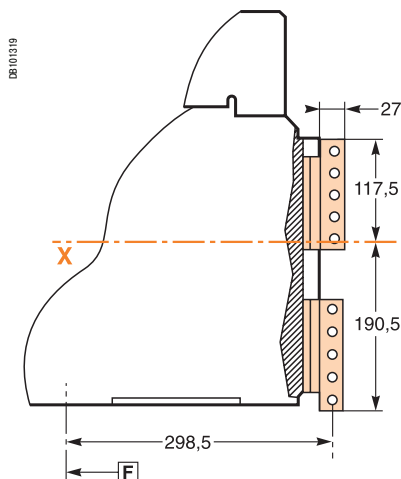
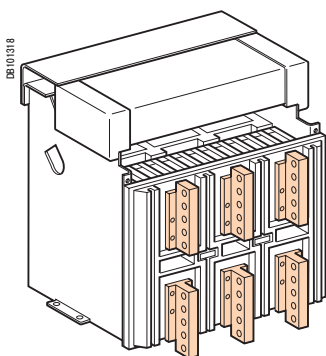
Заднее присоединение, горизонтальные контактные пластины



Деталь

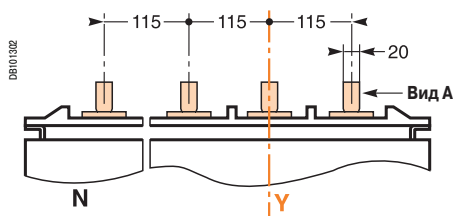


Заднее присоединение, вертикальные контактные пластины



Деталь: вид А

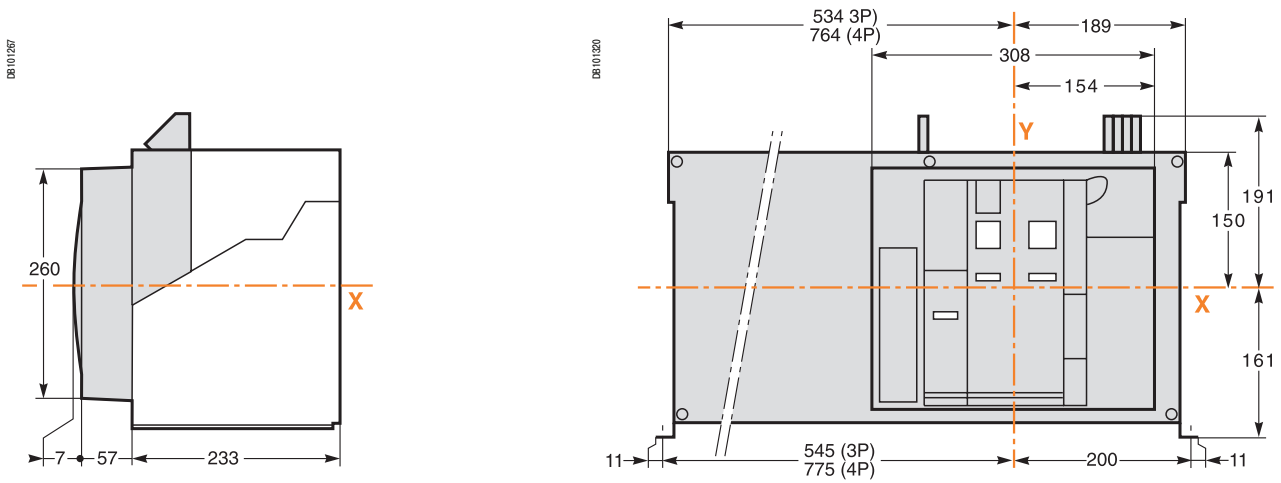
Деталь



Примечание: рекомендуемый соединительный винт: **M10** класса 8.8.
Момент затяжки: **50 Н·м** с контактной шайбой.

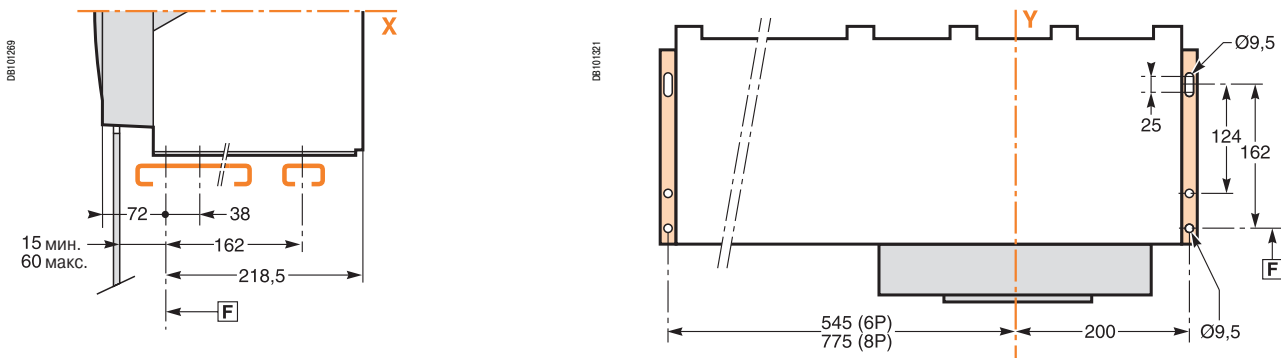
Выключатели Masterpact NW40b - NW63 3/4-полюсный стационарный аппарат

Размеры



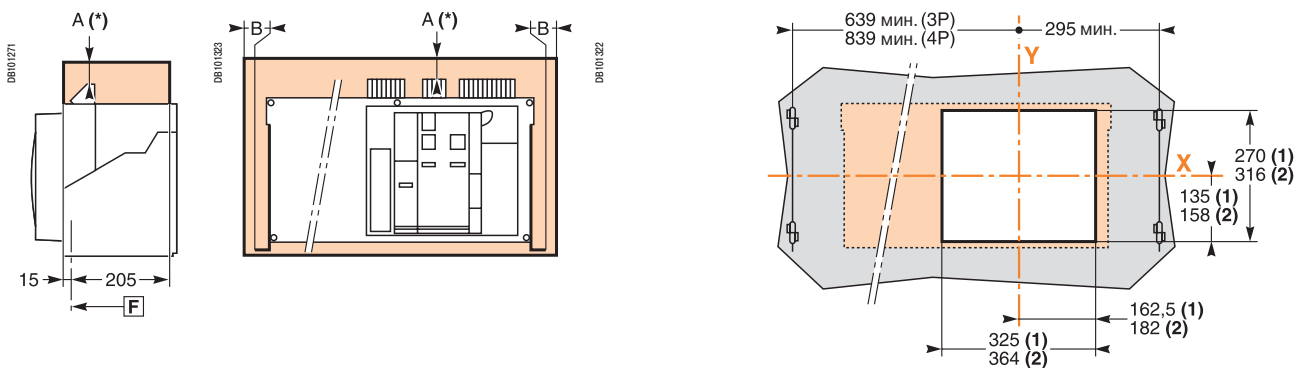
Крепление на плате или на металлоконструкции

Деталь крепления



Периметр безопасности

Вырез в дверце



	До изолированных частей	До металлических частей	До частей под напряжением
A	0	0	100
B	0	0	60

(1) Без рамки.

(2) С рамкой.

Примечание: буквами X и Y обозначены плоскости симметрии 3-полюсного аппарата.

A (*) Для извлечения дугогасительных камер необходимо свободное пространство 110 мм.

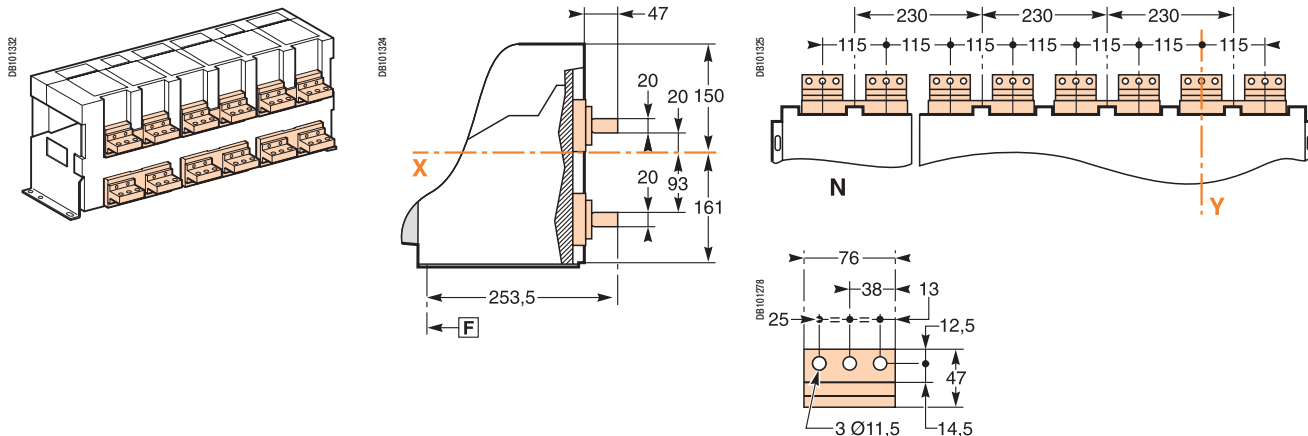
Для извлечения клеммников вторичных цепей необходимо свободное пространство 20 мм.

F : обозначение крепления.

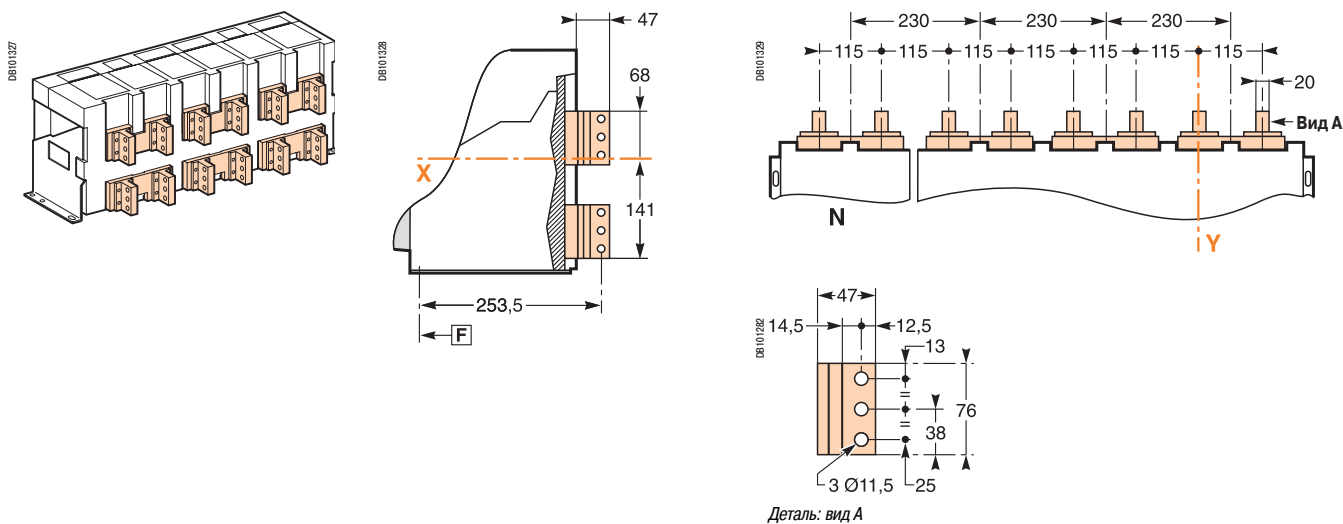
Выключатели Masterpact NW40b - NW63 3/4-полюсный стационарный аппарат

Присоединение

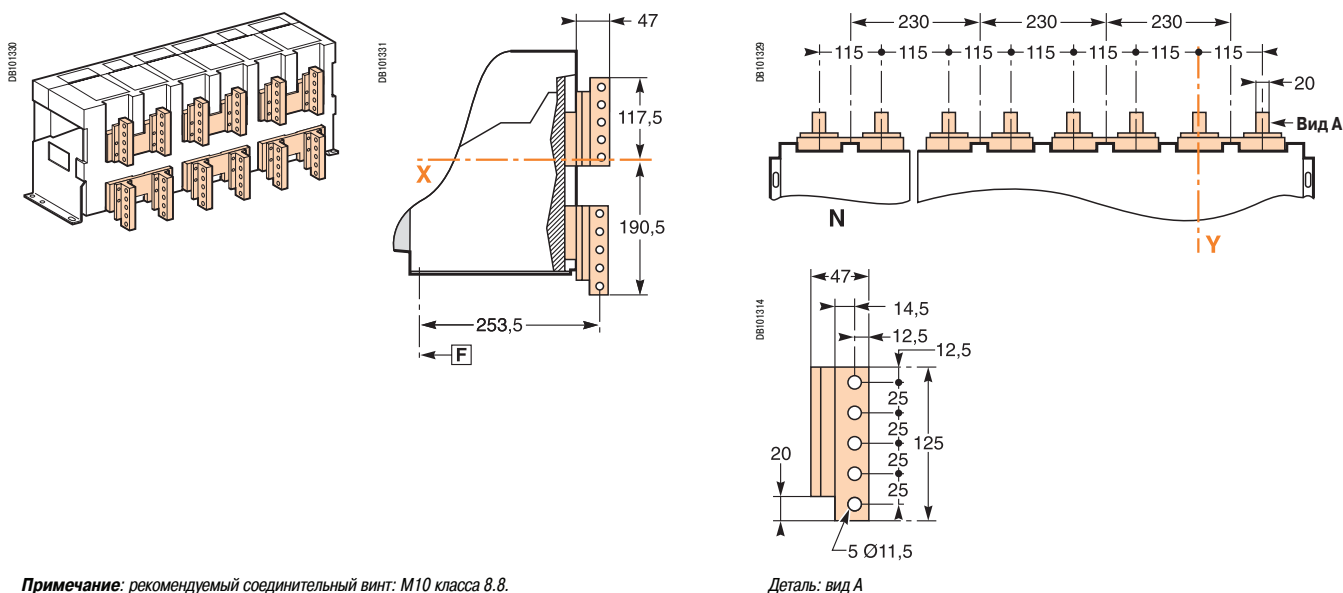
Заднее присоединение, горизонтальные контактные пластины (NW40b - NW50) Деталь



Заднее присоединение, вертикальные контактные пластины (NW40b - NW50) Деталь



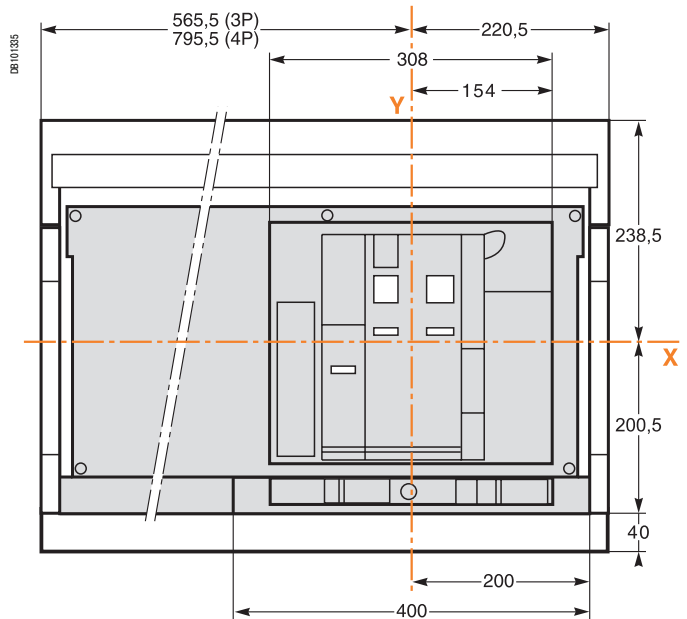
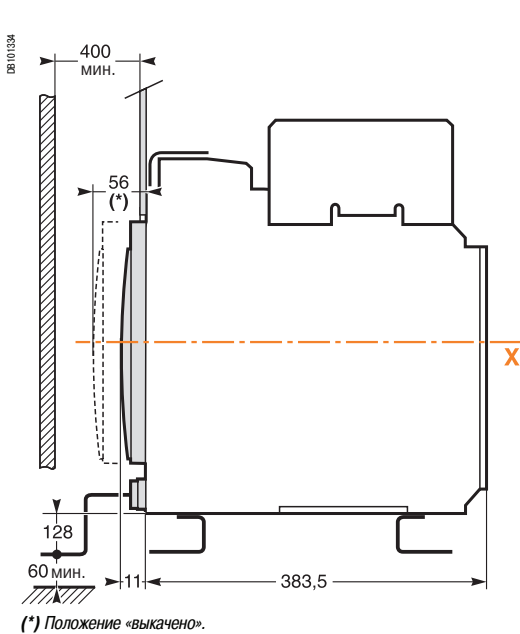
Заднее присоединение, вертикальные контактные пластины (NW63) Деталь



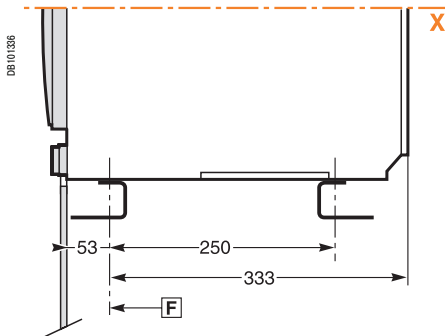
Примечание: рекомендуемый соединительный винт: M10 класса 8.8.
Момент затяжки: 50 Н·м с контактной шайбой.

Выключатели Masterpact NW40b - NW63 3/4-полюсный выкатной аппарат

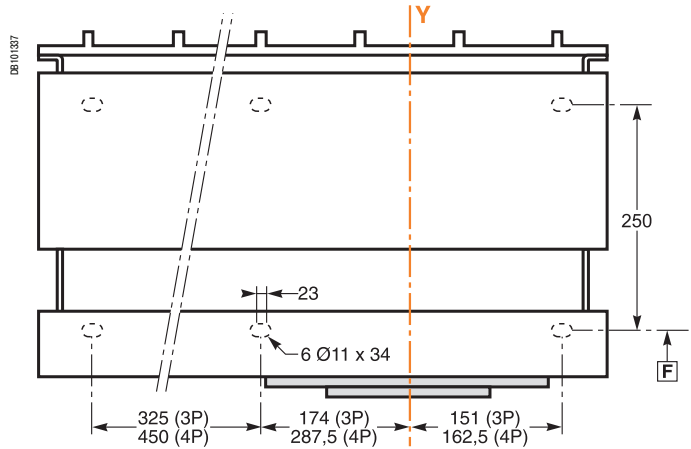
Размеры



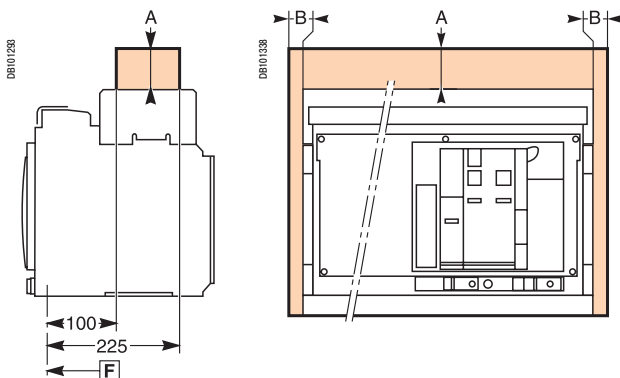
Крепление на плате или на металлоконструкции



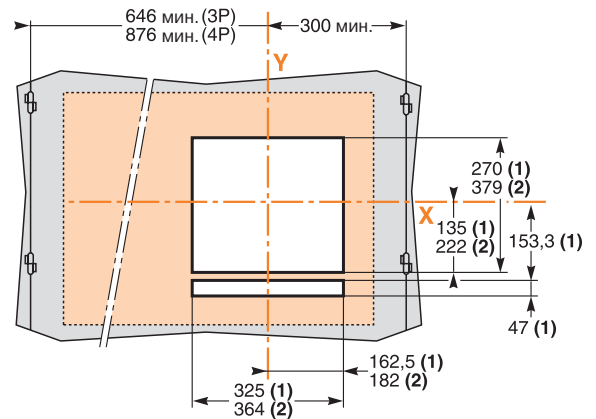
Деталь крепления



Периметр безопасности



Вырез в дверце



	До изолированных частей	До металлических частей	До частей под напряжением
A	0	0	0
B	0	0	60

(1) Без рамки.
(2) С рамкой.

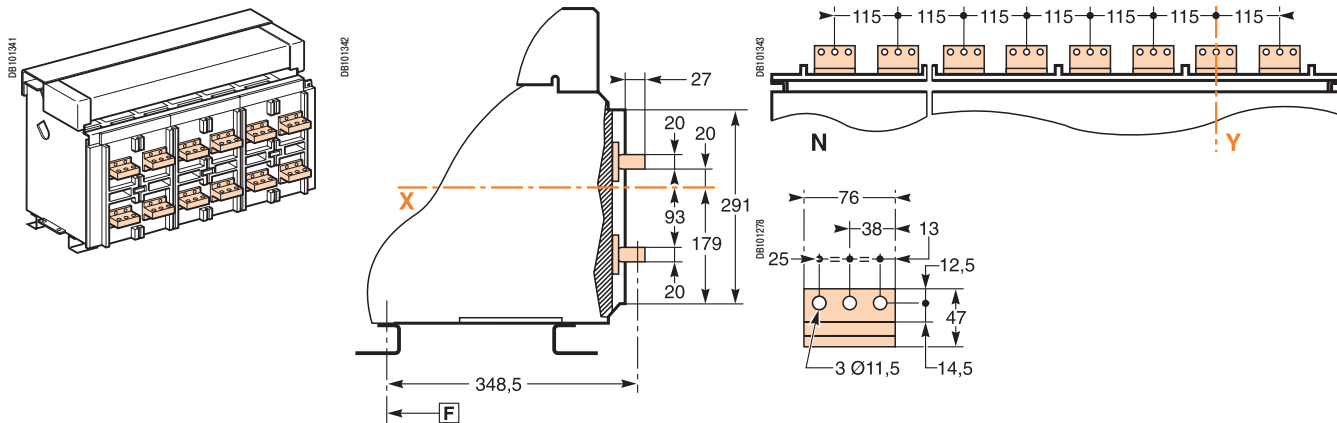
Примечание: буквами X и Y обозначены плоскости симметрии 3-полюсного аппарата.

F : обозначение крепления.

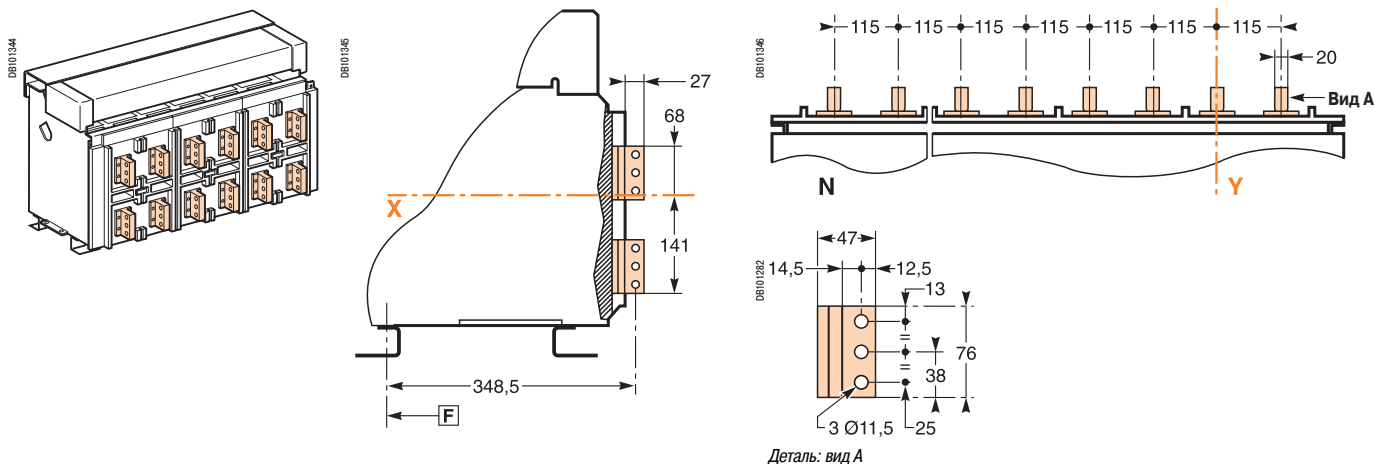
Выключатели Masterpact NW40b - NW63 3/4-полюсный выкатной аппарат

Присоединение

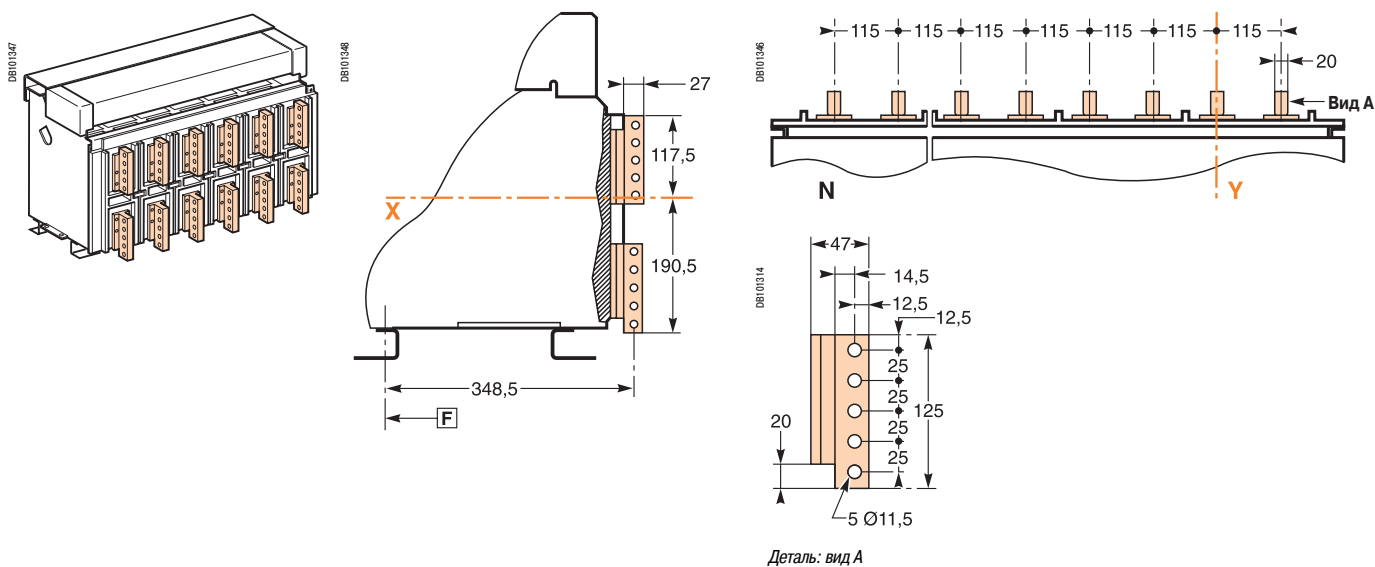
Заднее присоединение, горизонтальные контактные пластины (NW40b - NW50) Деталь



Заднее присоединение, вертикальные контактные пластины (NW40b - NW50) Деталь

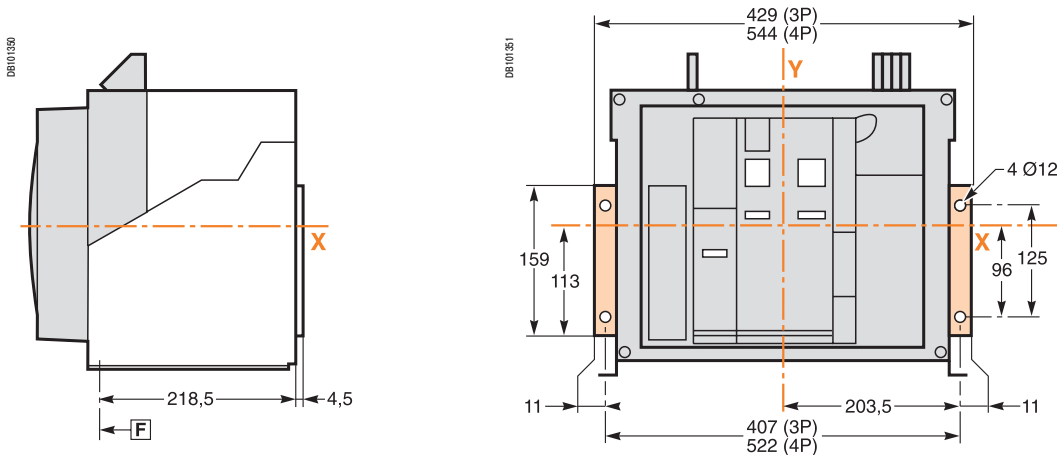


Заднее присоединение, вертикальные контактные пластины (NW63) Деталь



Примечание: рекомендуемый соединительный винт: **M10** класса A4.80.
Момент затяжки: **50 Н·м** с контактной шайбой.

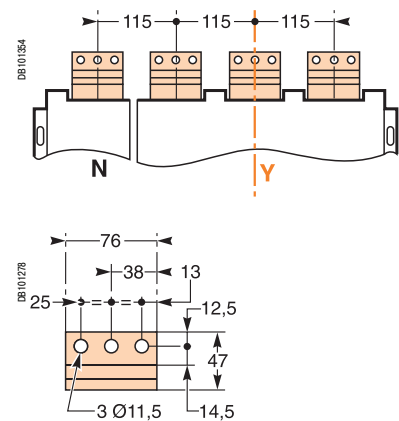
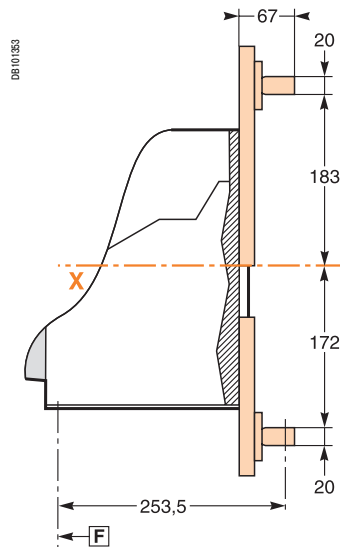
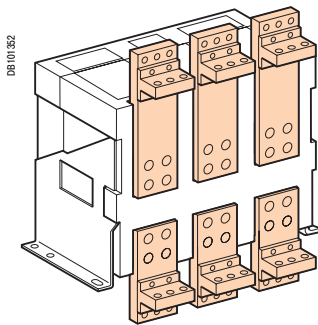
Крепление на задней панели внутри щита при помощи кронштейнов (Masterpact NW08 - 32, стац. исполнение)



Дополнительный коннектор для контактных пластин переднего присоединения (Masterpact NW08 - 32, стационарное исполнение)

Горизонтальные контактные пластины

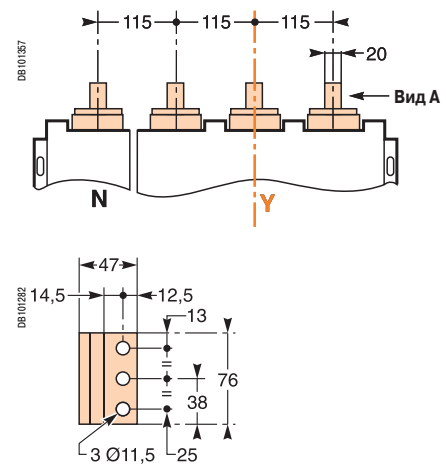
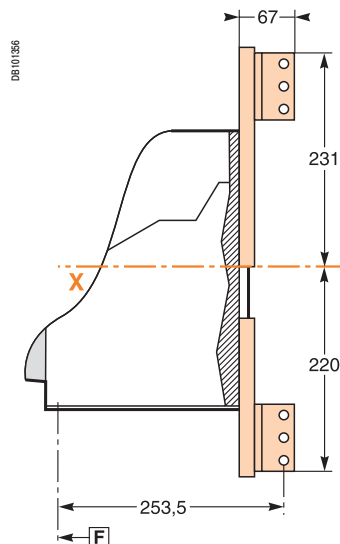
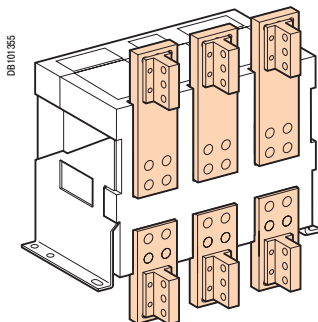
Деталь



Деталь: вид А

Вертикальные контактные пластины

Деталь



Деталь: вид А

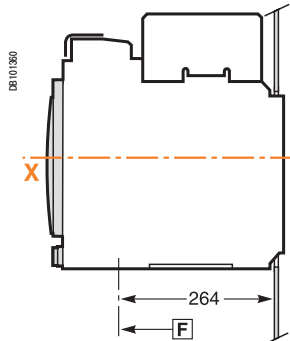
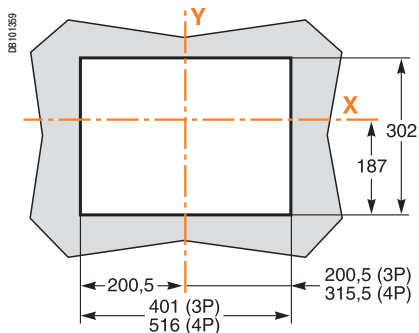
Примечание: рекомендуемый соединительный винт: **M10** класса 8.8.
Момент затяжки: **50 Н·м** с контактной шайбой.

F : обозначение крепления.

Вырез в задней панели шкафа (выкатной аппарат)

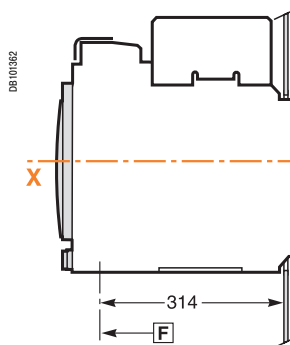
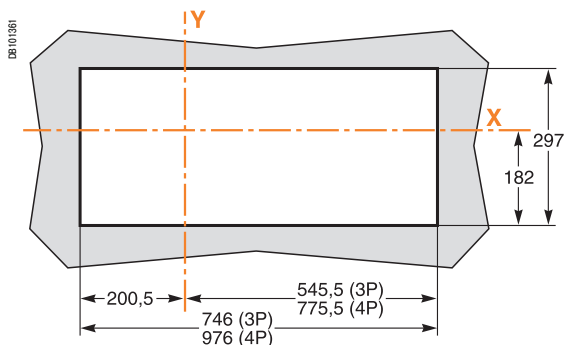
NW08 - NW40

Вид сзади



NW40b - NW63

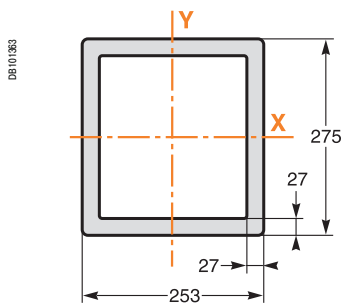
Вид сзади



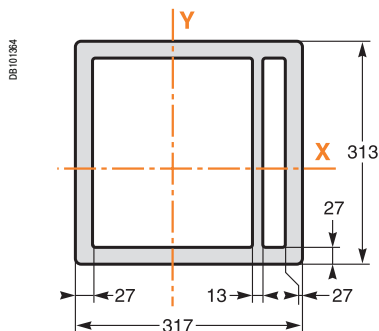
Рамка передней панели

Masterpact NT

Стационарный аппарат

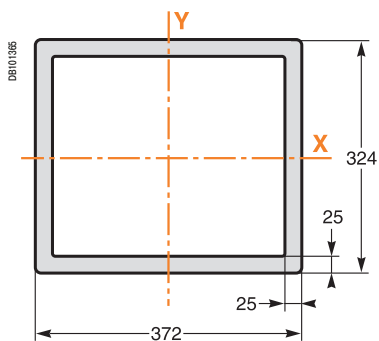


Выкатной аппарат

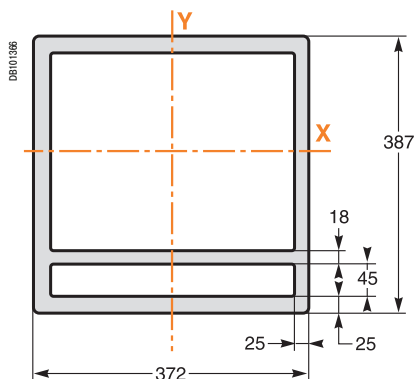


Masterpact NW

Стационарный аппарат

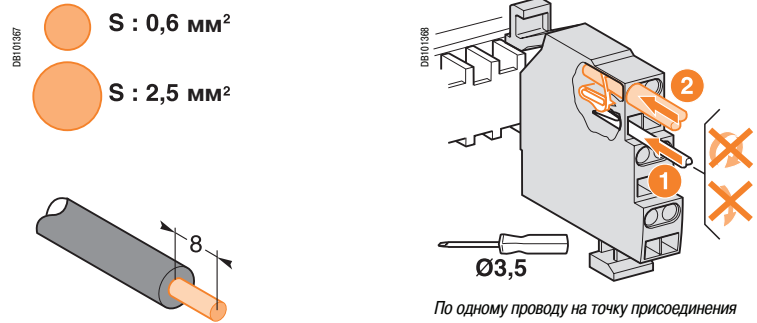


Выкатной аппарат

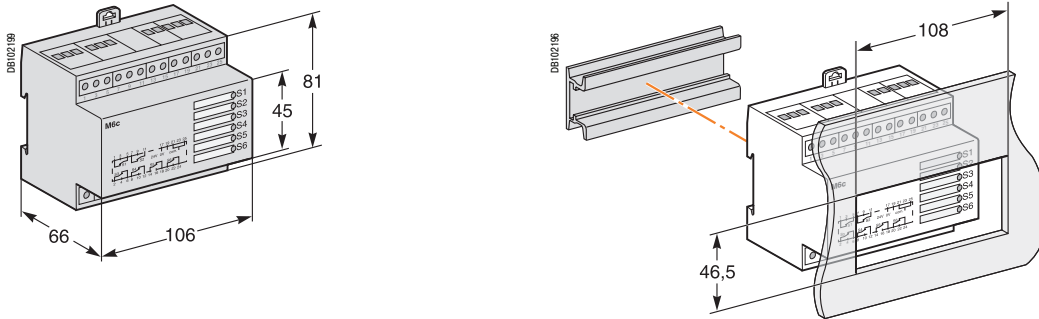


F : обозначение крепления.

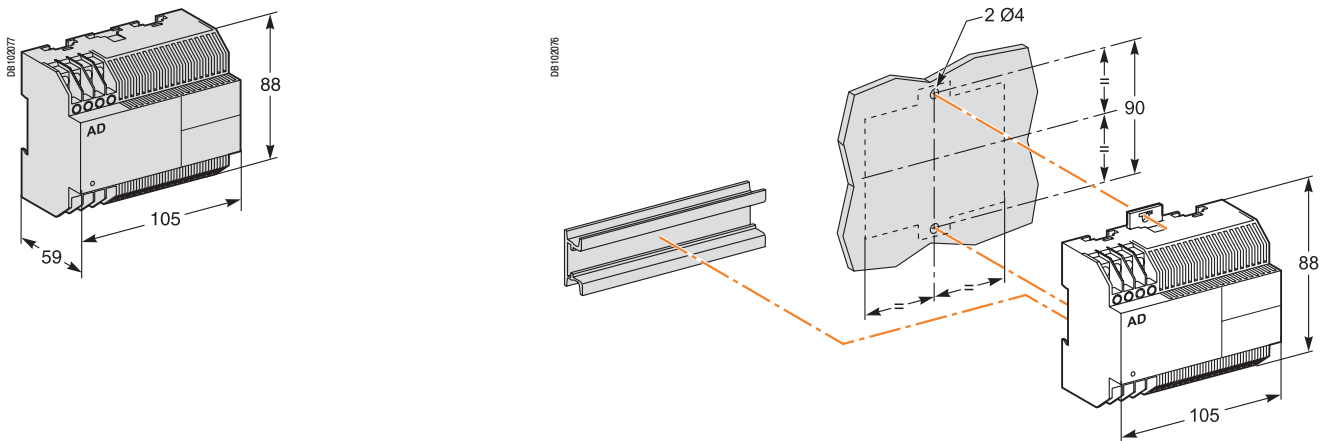
Присоединение вторичных цепей к клеммнику



Ретрансляционный модуль М6С

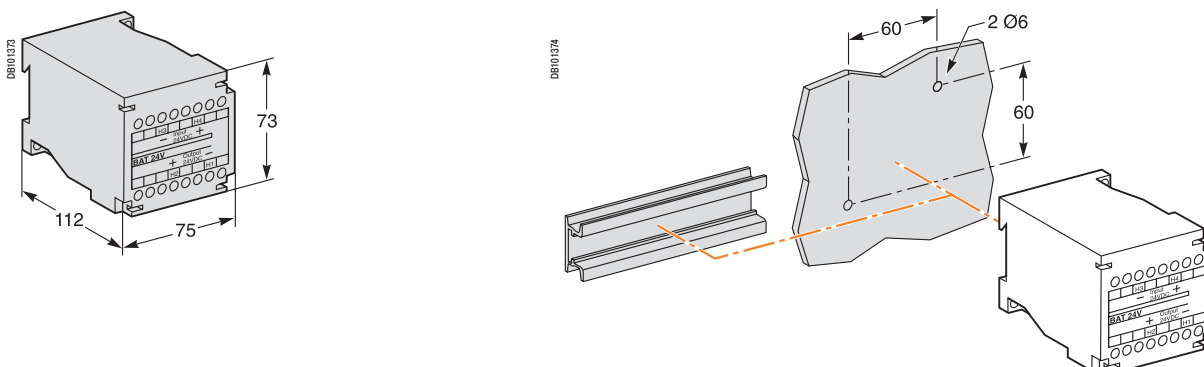


Модуль внешнего питания (AD)



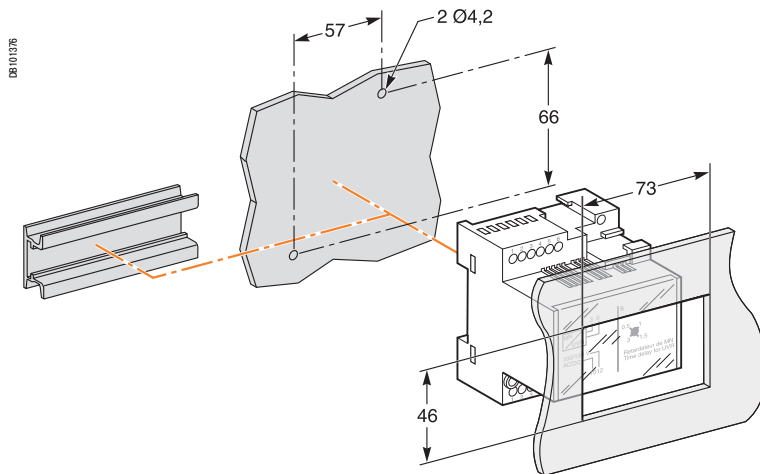
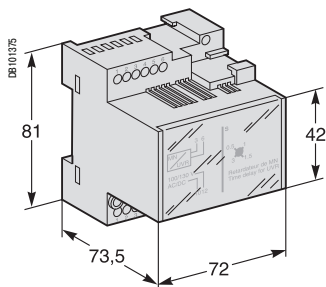
Модуль батареи (BAT)

Крепление



Модуль-замедлитель для расцепителя MN

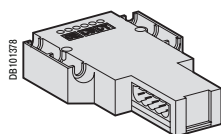
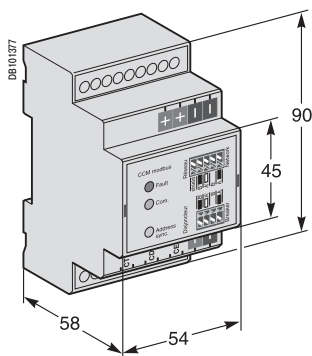
MNR



Модуль связи «шасси», устанавливаемый в шкафу на DIN-рейку

ModBUS

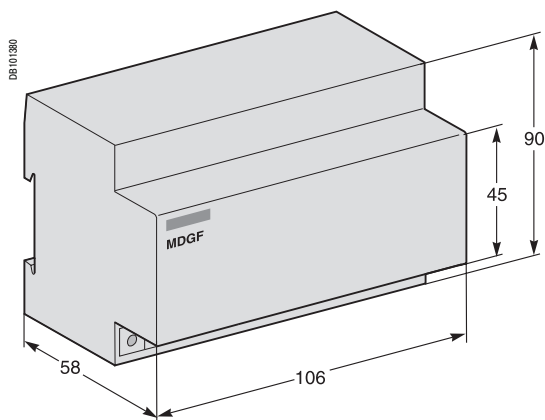
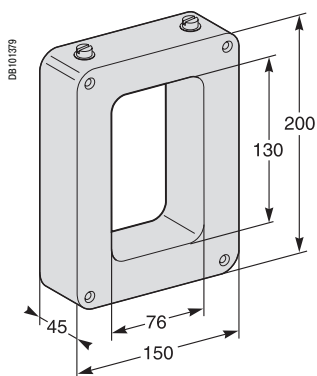
BatiBUS



Трансформатор тока для защиты от замыканий на землю (SGR) и модуль-сумматор (MDGF), вариант «возврат тока по заземлителю»

Трансформатор

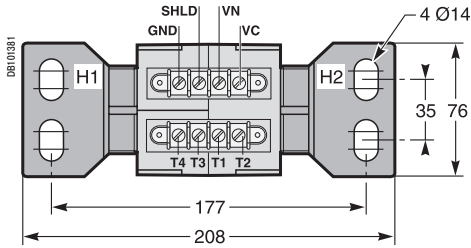
Блок «сумматор MDGF»



Трансформатор тока для внешней нейтрали (TCE)

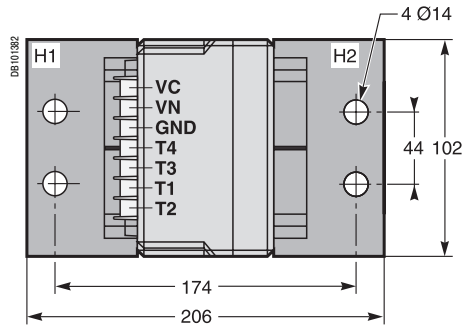
Размеры

400/1600 A (NT06 - NT16)



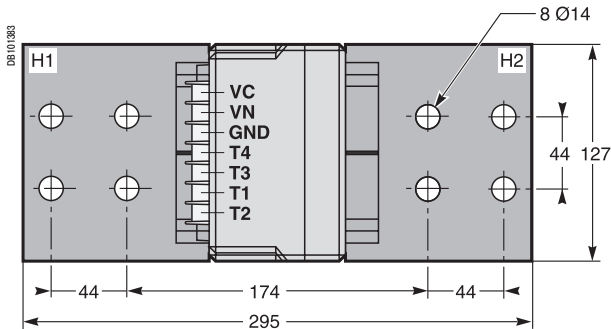
Высота: 137 мм

400/2000 A (NW08 - NW20)



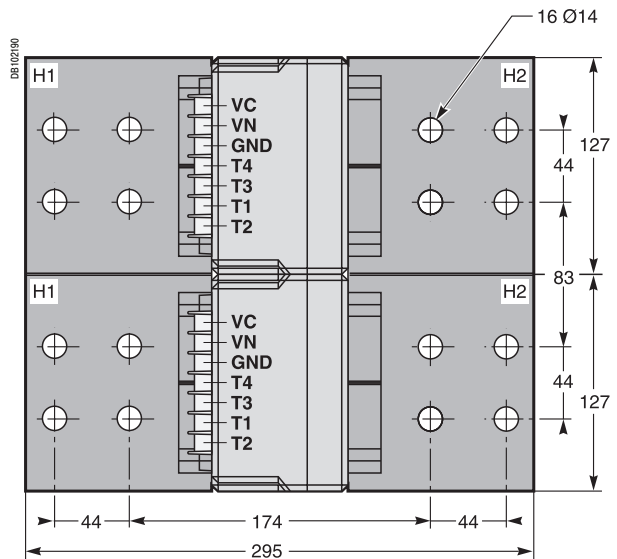
Высота: 162 мм

1000/4000 A (NW025 - NW40)



Высота: 162 мм

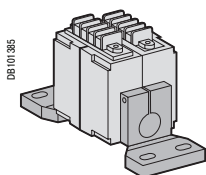
2000/6300 A (NW40b - NW63)



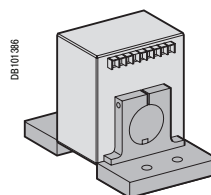
Высота: 168 мм

Установка

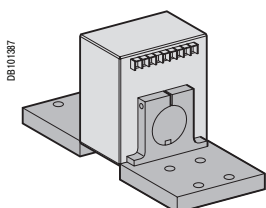
400/1600 A (NT06 - NT16)



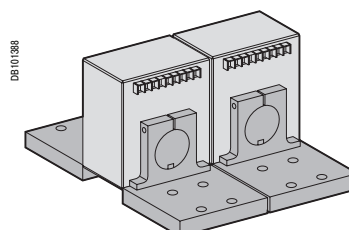
400/2000 A (NW08 - NW20)



1000/4000 A (NW025 - NW40)



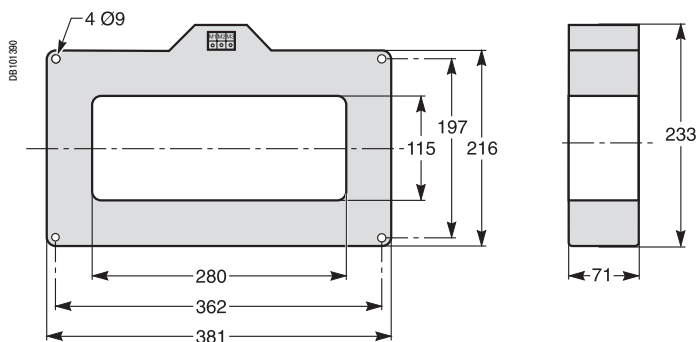
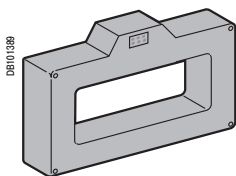
2000/6300 A (NW40b - NW63)



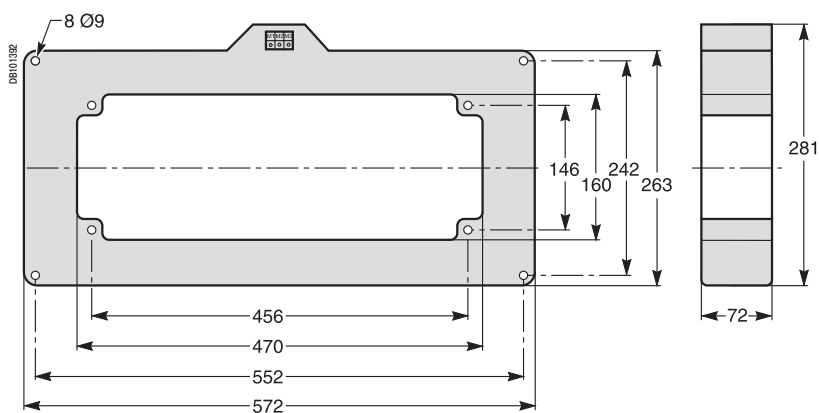
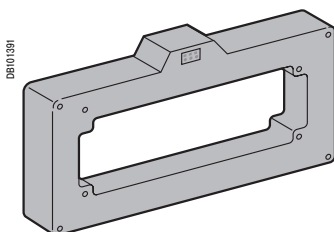
Использование двух трансформаторов тока, поставляемых отдельно

Суммирующая рамка (Vigi)

Окно 280 x 115



Окно 470 x 160

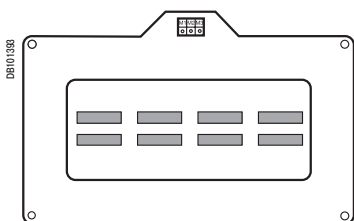


Система шин	$I \leq 1600 \text{ A}$	$I \leq 3200$
Окно	280 x 115	470 x 160
Масса (кг)	14	18

Ввод шин

Окно 280 x 115

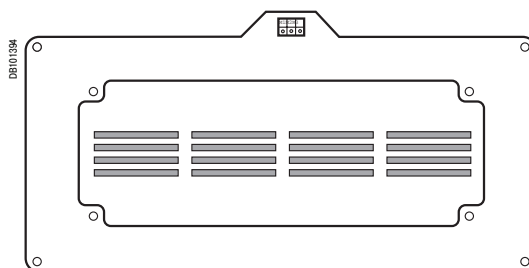
Сборные шины с шагом 70 мм



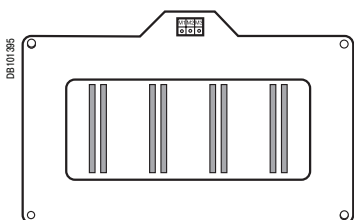
2 шины 50 x 10 мм

Окно 470 x 160

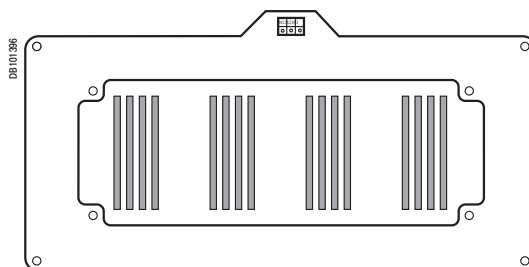
Сборные шины с шагом 115 мм



4 шины 100 x 5 мм



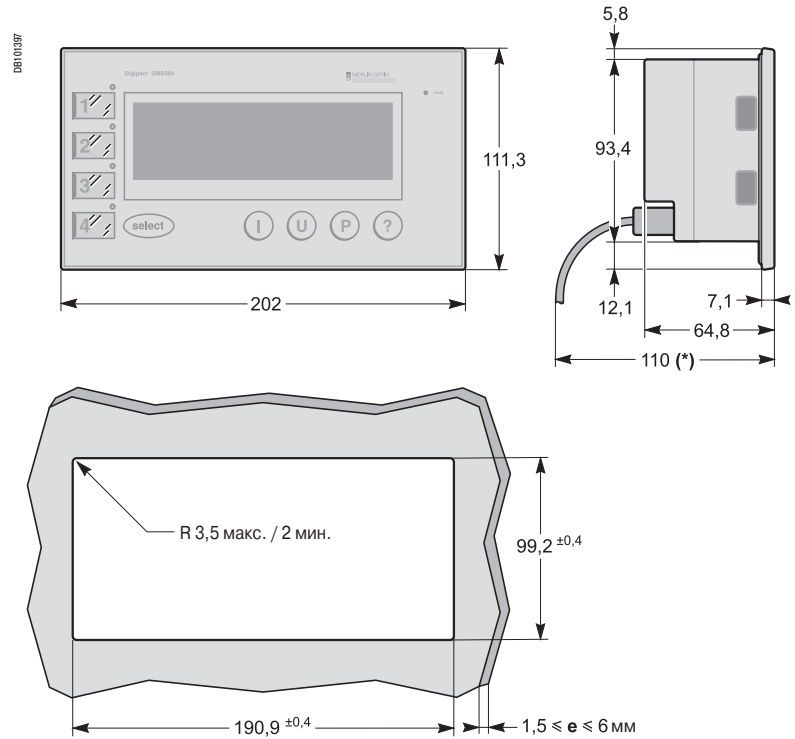
2 шины 100 x 5 мм



4 шины 125 x 5 мм

Установка и присоединение щитового индикатора Digipact DMB300

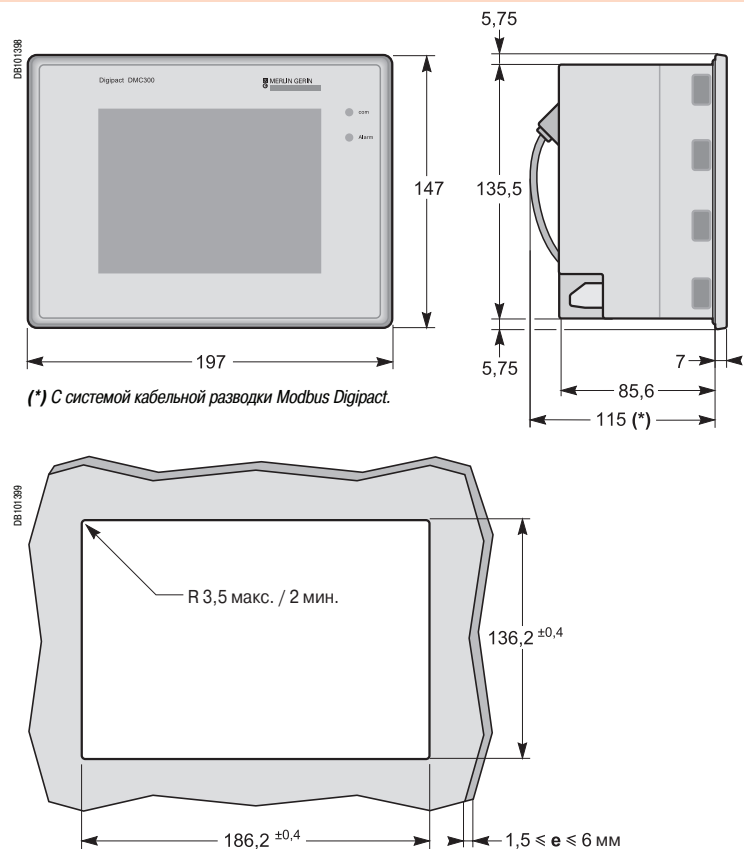
Размеры и вырез в передней панели



(*) С системой кабельной разводки Digipact.

Установка и присоединение щитового индикатора Digipact DMC300

Размеры и вырез в передней панели



(*) С системой кабельной разводки Modbus Digipact.