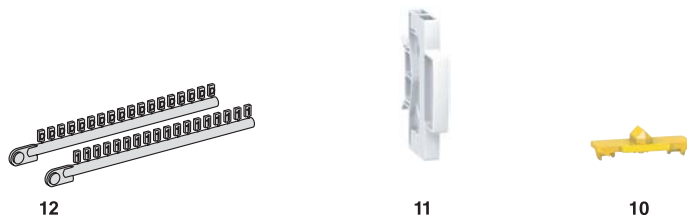


Монтажные аксессуары

10	Жёлтые пружинные зажимы	A9C15415
11	Фальш-модуль 9 мм	A9A27062
12	Защёлкивающаяся маркировка	См. стр. 217

0812831



Вспомогательные устройства

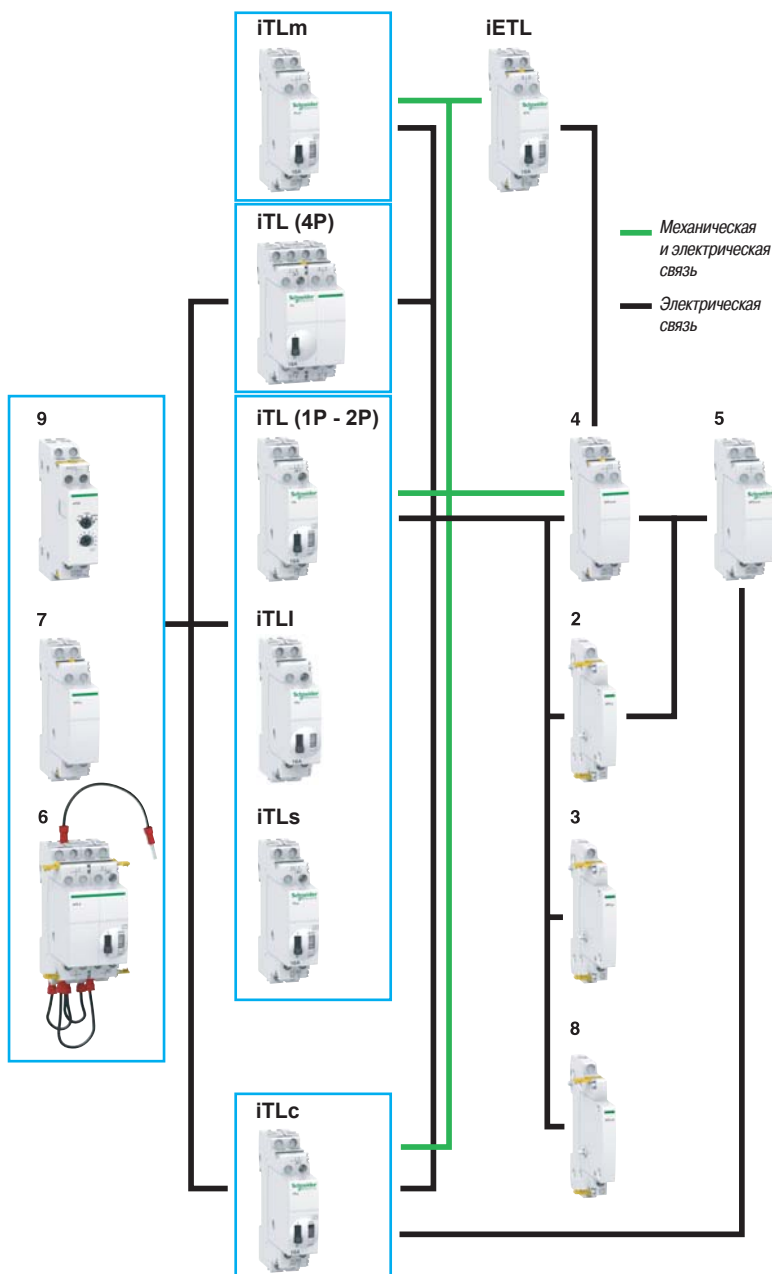
Централизованное управление		
2	iATLc ^{(1), (3)}	24...240 В пер. тока A9C15404
Сигнализация		
3	iATLs ⁽¹⁾	24...240 В пер. тока A9C15405
Централизованное управление + сигнализация		
4	iATLc+s ⁽³⁾	24...240 В пер. тока A9C15409
Многоуровневое централизованное управление		
5	iATLc+c ^{(2), (3)}	24...240 В пер. тока A9C15410
Пошаговое управление		
6	iATL4	230 В пер. тока A9C15412
Управление кнопкой с подсветкой		
7	iATLz	130...240 В пер. тока A9C15413
Управление постоянными командами		
8	iATLm ⁽¹⁾	12...240 В пер. тока A9C15414
Выдержка времени		
9	iATEt ⁽⁴⁾	24...240 В пер. тока A9C15419

(1) Вспомогательные устройства iATLc, iATLs и iATLm 9 мм устанавливаются справа от импульсного реле.

(2) Присоединение посредством обычного кабеля. Вспомогательное устройство iATLc+s устанавливается справа от iATLc+s или iATLc.

(3) Функции централизованного управления (iTLc, iATLc, iATLc+s, iATLc+c) действуют только в сетях переменного тока.

(4) iATEt: управляющее напряжение: 24...240 В пер. тока, 24...110 В пост. тока.



Каталожные номера

Импульсные реле iTL			Количество полюсов		1P	2P	3P	4P
Ном. ток (In)	Управляющее напряжение (Uc)							
	(В пер. тока)	(В пост. тока)						
16 A	12	6	A9C30011	A9C30012	A9C30011 + A9C32016	A9C30012 + A9C32016		
	24	12	A9C30111	A9C30112	A9C30111 + A9C32116	A9C30112 + A9C32116		
	48	24	A9C30211	A9C30212	A9C30211 + A9C32216	A9C30212 + A9C32216		
	130	48	A9C30311	A9C30312	A9C30311 + A9C32316	A9C30312 + A9C32316		
	230...240	110	A9C30811	A9C30812	A9C30811 + A9C32816	A9C30812 + A9C32816		
32 A	230...240	110	A9C30831	A9C30831 + A9C32836	A9C30831 + 2 x A9C32836	A9C30831 + 3 x A9C32836		
Количество модулей Ш = 9 мм			2	2	4	4		

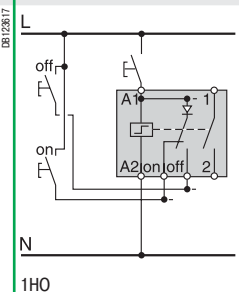
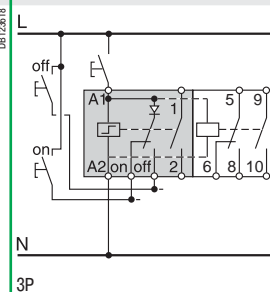
Импульсные реле iTLI			Количество полюсов		1P
Ном. ток (In)	Управляющее напряжение (Uc)				
	(В пер. тока)	(В пост. тока)			
16 A	12	6	A9C30015		
	24	12	A9C30115		
	48	24	A9C30215		
	130	48	A9C30315		
	230...240	110	A9C30815		
Количество модулей Ш = 9 мм			2		

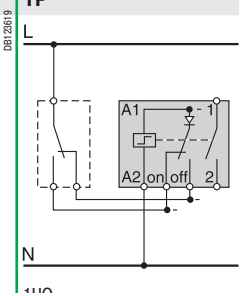
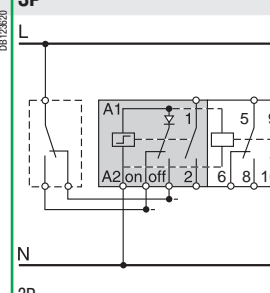
Расширение iTL для iTL и iTLI					
Количество полюсов					Количество модулей Ш = 9 мм
1P	Ном. ток (In)	Управляющее напряжение (Uc)			
		(В пер. тока)	(В пост. тока)		
	32 A	230...240	110	A9C32836	2
2P	Ном. ток (In)	Управляющее напряжение (Uc)			
	16 A	12	6	A9C32016	2
		24	12	A9C32116	2
		48	24	A9C32216	2
		130	48	A9C32316	2
		230...240	110	A9C32816	2

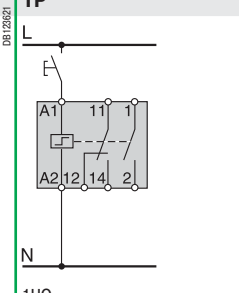
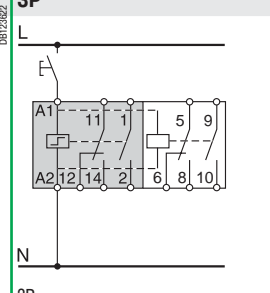
Импульсные реле iTL

iTLc, iTLm, iTLs со встроенной вспомогательной функцией

Каталожные номера (продолжение)

Импульсное реле iTLc с централизованным управлением			
Количество полюсов		1P	3P
			
		1НО	3P
Ном. ток (In)	Управляющее напряжение (Uc) (В пер. тока)		
16 А	24	A9C331 11	A9C331 11 + A9C321 16
	48	A9C332 11	A9C332 11 + A9C322 16
	230...240	A9C338 11	A9C338 11 + A9C328 16
Количество модулей Ш = 9 мм		2	4

Импульсное реле iTLm с управлением постоянными командами			
Количество полюсов		1P	3P
			
		1НО	3P
Ном. ток (In)	Управляющее напряжение (Uc) (В пер. тока)		
16 А	230...240	A9C348 11	A9C348 11 + A9C321 16
Количество модулей Ш = 9 мм		2	4

Импульсное реле iTLs с дистанционной сигнализацией			
Количество полюсов		1P	3P
			
		1НО	3P
Ном. ток (In)	Управляющее напряжение (Uc) (В пер. тока) (В пост. тока)		
16 А	24 12	A9C321 11	A9C321 11 + A9C321 16
	48 24	A9C322 11	A9C322 11 + A9C322 16
	230...240 110	A9C328 11	A9C328 11 + A9C328 16
Количество модулей Ш = 9 мм		2	4