

# Автоматические выключатели со встроенным дистанционным управлением Reflex iC60 (кривые B, C, D)

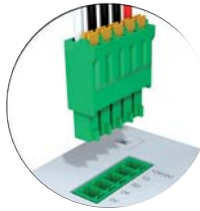
- Увеличенный срок службы изделий благодаря:
  - хорошей стойкости к перенапряжениям: за счёт своей конструкции изделия демонстрируют высокий уровень характеристик при использовании в промышленной среде (степень загрязнения, номинальное импульсное напряжение, напряжение изоляции);
  - повышенному уровню токоограничения (см. кривые токоограничения);
  - механизму быстрого включения, действие которого не зависит от скорости перемещения рукоятки.

## Обозначения элементов управления и сигнализации

### Интерфейс Ti24

0 В	Питание постоянным током
+24 В пост. тока	
Y3	Дистанционное управление постоянными командами
SD	Информация об отключении автоматического выключателя на повреждение
OF	Информация о состоянии цепи управления («включено» - «отключено»)
Y1	Управление постоянными командами
Y2	Управление импульсными или постоянными командами (в зависимости от режима)
N	Питание 230 В пер. тока
P	
OF	Контакт сигнализации состояния цепи управления
SD	Контакт сигнализации отключения автоматического выключателя на повреждение

DB 1235/8



DB 1235/6



DB 1235/7

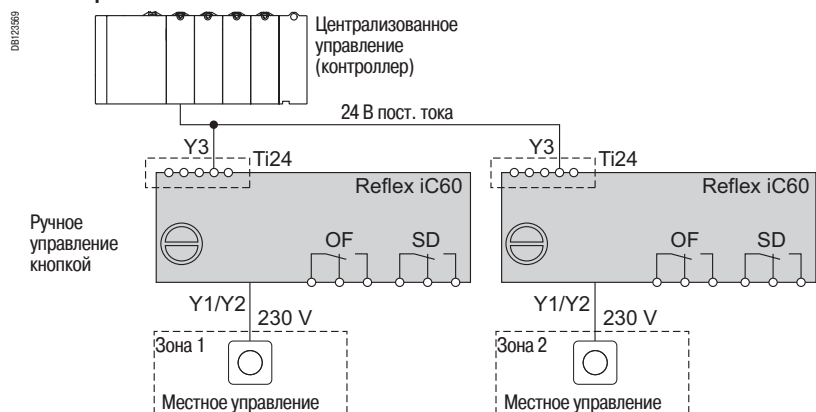


■ Индикатор рабочих состояний

■ Кнопка:  
□ выбор режима;  
□ ручное управление включением-отключением

Кнопка на передней панели позволяет выбрать один из трёх рабочих режимов дистанционного управления.

### Режим работы



# Автоматические выключатели со встроенным дистанционным управлением Reflex iC60 (кривые B, C, D)

## Режим 1: централизованное или местное управление включением/отключением

- Команды поступают от различных органов управления и обрабатываются в порядке поступления.
- Y1: местное управление постоянными командами
- Y2: местное управление импульсными командами
- Y3: централизованное управление постоянными командами

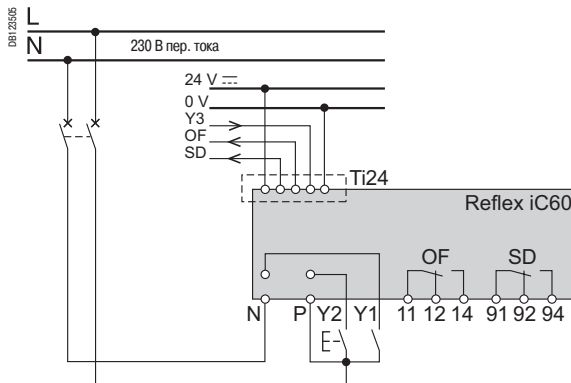
## Режим 2: местное управление включением/отключением, централизованное управление включением

- Команды поступают от различных органов управления. Входами Y1, Y3 обрабатываются только команды на о.
- Y1: местное управление постоянными командами на включение
- Y2: местное управление импульсными командами на включение/отключение
- Y3: централизованное управление постоянными командами на включение

## Режим 3: централизованное включение/отключение + принудительное местное управление

- 3-позиционный переключатель, позволяющий выбрать принудительное обеспечивающий принудительное местное или централизованное управление:
- Y1: местное управление постоянными командами
- Y2: местное управление постоянными командами
- Y3: централизованное управление постоянными командами

Reflex iC60 или Reflex iC60 Ti24 режимы 1 и 2



Reflex iC60 Ti24 режим 3

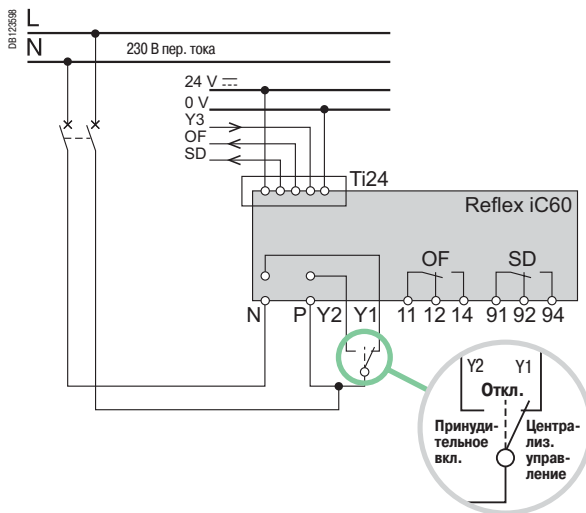


Таблица режимов

	Режим 1	Режим 2	Режим 3
Reflex iC60 без интерфейса	■ Режим по умолчанию	■ Возможный режим	-
Reflex iC60 с интерфейсом Ti24	■ Возможный режим	■ Возможный режим	■ Режим по умолчанию