

Автоматические выключатели со встроенным дистанционным управлением Reflex iC60 (кривые B, C, D)



МЭК/EN 60947-2

Автоматические выключатели со встроенным дистанционным управлением Reflex iC60 сочетают в себе следующие функции:

- Дистанционное управление постоянными и/или импульсными командами в одном из трёх режимов, выбранном пользователем.
- Функция автоматического выключателя, обеспечивающая:
 - защиту цепей от токов короткого замыкания;
 - защиту цепей от токов перегрузки;
 - секционирование в промышленных электроустановках.

Возврат в исходное положение после отключения на повреждение выполняется вручную при помощи соответствующей рукоятки.

Исполнение с интерфейсом Ti24 позволяет напрямую сопрягать iC60 с контроллером для:

- Реализации дистанционного управления (Y3).
- Сигнализации состояния цепи управления (OF) или аварийного отключения автоматического выключателя (SD).

Вспомогательное устройство iMDU позволяет управлять Reflex iC60 по цепи с напряжением 24/48 В переменного/постоянного тока.

PF100239-40



PF100238-40



Переменный ток, 50 Гц

Ток отключения (Icu) согласно МЭК/EN 60947-2

Ph/Ph (2P, 3P, 4P)	Напряжение (Ue)		Ном. ток отключения (Ics)
	220 - 240 В	380 - 415 В	
Reflex iC60N			
Ном. ток (In)	10 - 40 А	20 кА	10 кА
			75 % Icu
Reflex iC60H			
Ном. ток (In)	10 - 40 А	30 кА	15 кА
			75 % Icu

Каталожные номера

Автоматический выключатель Reflex iC60

Тип	2P			3P			4P		
	Кривая			Кривая			Кривая		
Ном. ток (In)	B	C	D	B	C	D	B	C	D

Reflex iC60N

Исполнение с интерфейсом Ti24

10 А	A9C61210	A9C62210	A9C63210	A9C61310	A9C62310	A9C63310	A9C61410	A9C62410	A9C63410
16 А	A9C61216	A9C62216	A9C63216	A9C61316	A9C62316	A9C63316	A9C61416	A9C62416	A9C63416
25 А	A9C61225	A9C62225	A9C63225	A9C61325	A9C62325	A9C63325	A9C61425	A9C62425	A9C63425
40 А	A9C61240	A9C62240	-	A9C61340	A9C62340	-	A9C61440	A9C62440	-

Исполнение без интерфейса Ti24

10 А	-	A9C52210	-	-	A9C52310	-	-	A9C52410	-
16 А	-	A9C52216	-	-	A9C52316	-	-	A9C52416	-
25 А	-	A9C52225	-	-	A9C52325	-	-	A9C52425	-
40 А	-	A9C52240	-	-	A9C52340	-	-	A9C52440	-

Reflex iC60H

Исполнение с интерфейсом Ti24

10 А	A9C64210	A9C65210	A9C66210	A9C64310	A9C65310	A9C66310	A9C64410	A9C65410	A9C66410
16 А	A9C64216	A9C65216	A9C66216	A9C64316	A9C65316	A9C66316	A9C64416	A9C65416	A9C66416
25 А	A9C64225	A9C65225	A9C66225	A9C64325	A9C65325	A9C66325	A9C64425	A9C65425	A9C66425
40 А	A9C64240	A9C65240	-	A9C64340	A9C65340	-	A9C64440	A9C65440	-

Количество модулей Ш = 9 мм

	9		11		13
Vigi iC60	Дифференциальный блок Vigi iC60, стр. 90			Дифференциальный блок Vigi iC60, стр. 90	
Вспомогательные устройства iMDU	A9C18185			A9C18185	
Аксессуары	Стр. 134			Стр. 134	

Автоматические выключатели со встроенным дистанционным управлением Reflex iC60 (кривые B, C, D)

PE105940_01_70

■ Блокировочное устройство, позволяющее:
 заблокировать отключённое положение с помощью навесного замка (Ø 3 - 6 мм, не входит в комплект поставки);
 нейтрализовать дистанционное управление.

■ Интерфейс Ti24 для связи с ПЛК

■ Изолированные клеммы IP20

■ Двухстабильный режим работы:
 в случае отключения электропитания состояние не меняется

■ Индикатор рабочих состояний

■ Рукоятка возврата в исходное положение

■ Кнопка:
 ручное управление включением-отключением;
 выбор режимов работы.

Секционирование с гарантированным отключением
■ Возможность секционирования в промышленных электроустановках в соответствии со стандартом МЭК/EN 60947-2.
■ Зелёная полоса гарантирует физическое размыкание контактов и обеспечивает полную безопасность выполнения работ на отходящей цепи.

■ Увеличенный срок службы изделий благодаря:

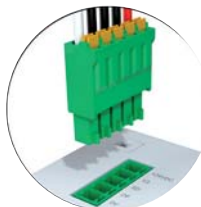
- хорошей стойкости к перенапряжениям: за счёт своей конструкции изделия демонстрируют высокий уровень характеристик при использовании в промышленной среде (степень загрязнения, номинальное импульсное напряжение, напряжение изоляции);
- повышенному уровню токоограничения (см. кривые токоограничения);
- механизму быстрого включения, действие которого не зависит от скорости перемещения рукоятки.

Обозначения элементов управления и сигнализации

Интерфейс Ti24

0 В	Питание постоянным током
+24 В пост. тока	
Y3	Дистанционное управление постоянными командами
SD	Информация об отключении автоматического выключателя на повреждение
OF	Информация о состоянии цепи управления («включено» - «отключено»)
Y1	Управление постоянными командами
Y2	Управление импульсными или постоянными командами (в зависимости от режима)
N	Питание 230 В пер. тока
P	
OF	 Контакт сигнализации состояния цепи управления
SD	 Контакт сигнализации отключения автоматического выключателя на повреждение

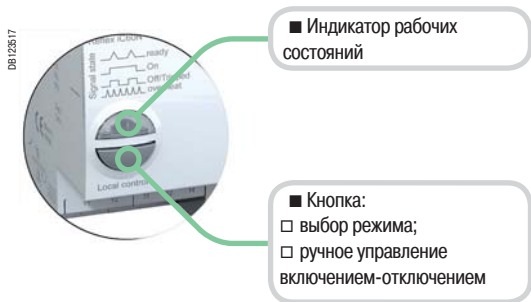
DB123508



DB123516

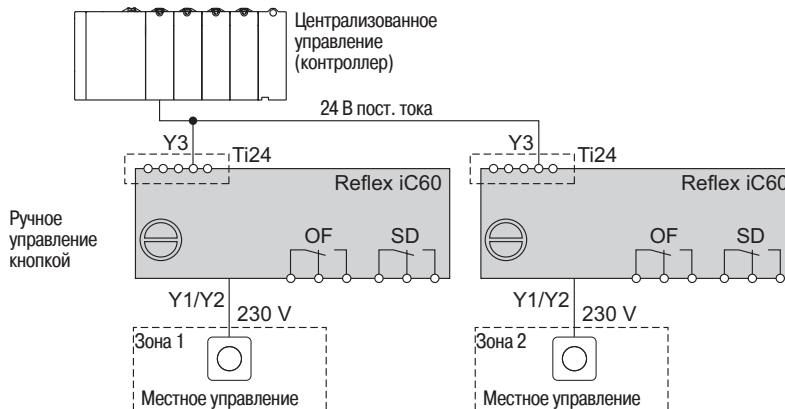


Автоматические выключатели со встроенным дистанционным управлением Reflex iC60 (кривые B, C, D)



Кнопка на передней панели позволяет выбрать один из трёх рабочих режимов дистанционного управления.

Режим работы



Режим 1: централизованное или местное управление включением/отключением

- Команды поступают от различных органов управления и обрабатываются в порядке поступления.
- Y1: местное управление постоянными командами
- Y2: местное управление импульсными командами
- Y3: централизованное управление постоянными командами

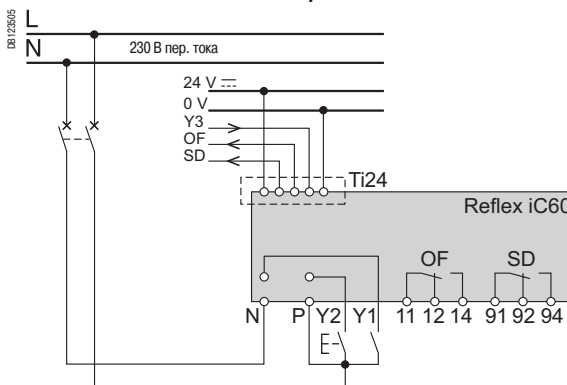
Режим 2: местное управление включением/отключением, централизованное управление включением

- Команды поступают от различных органов управления. Входами Y1, Y3 обрабатываются только команды на 0.
- Y1: местное управление постоянными командами на включение
- Y2: местное управление импульсными командами на включение/отключение
- Y3: централизованное управление постоянными командами на включение

Режим 3: централизованное включение/отключение + принудительное местное управление

- 3-позиционный переключатель, позволяющий выбрать принудительное обеспечивающий принудительное местное или централизованное управление:
- Y1: местное управление постоянными командами
- Y2: местное управление постоянными командами
- Y3: централизованное управление постоянными командами

Reflex iC60 или Reflex iC60 Ti24 режимы 1 и 2



Reflex iC60 Ti24 режим 3

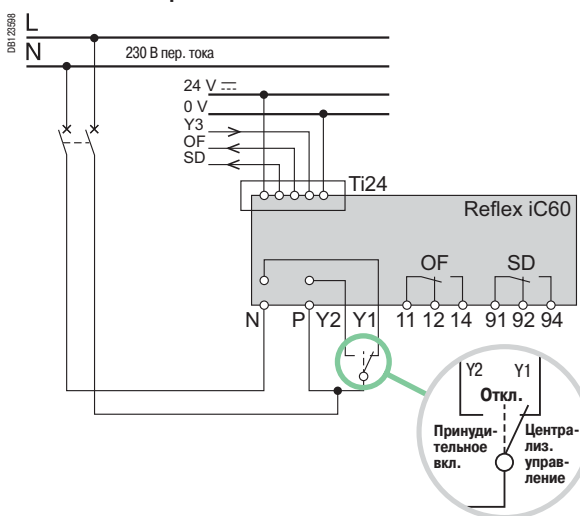
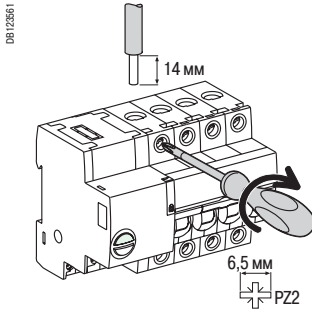


Таблица режимов

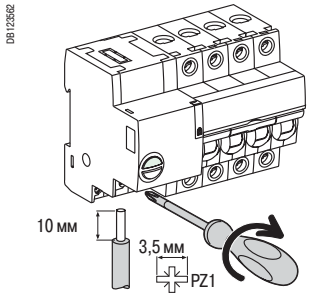
	Режим 1	Режим 2	Режим 3
Reflex iC60 без интерфейса	■ Режим по умолчанию	■ Возможный режим	—
Reflex iC60 с интерфейсом Ti24	■ Возможный режим	■ Возможный режим	■ Режим по умолчанию

Автоматические выключатели со встроенным дистанционным управлением Reflex iC60 (кривые B, C, D)

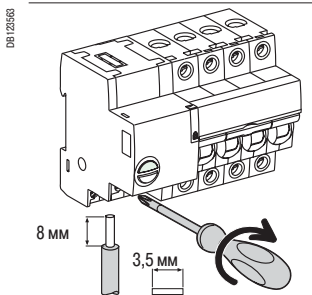
Присоединение



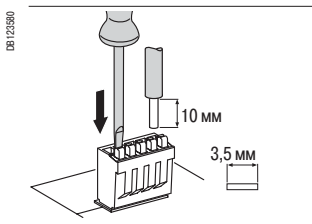
Клемма	Ном. ток	Момент затяжки	Без аксессуаров		С аксессуарами			
			Медные кабели		Клемма AI 50 мм ²	Винтовая клемма под кольцевой наконечник	Распред. клемма	
			Жёсткие	Гибкие или с наконечником			Жёсткие кабели	Гибкие кабели
			DB112395	DB112396	DB112395	DB118799	DB118797	
Силовая цепь	10 - 25 A 40 A	2 Н·м 3,5 Н·м	1 - 25 мм ² 1 - 35 мм ²	1 - 16 мм ² 1 - 25 мм ²	- 50 мм ²	Ø 5 мм	- 3 x 16 мм ²	- 3 x 10 мм ²



Клемма	Момент затяжки	Без аксессуаров		
		Медные кабели		
		Жёсткие	Гибкие	Гибкие или с наконечником
		DB112345	DB112353	DB112354
Питание (N/P) Входы (Y1/Y2)	1 Н·м	0,5 - 10 мм ² 2 x 0,5 - 2 x 2,5 мм ²	0,5 - 6 мм ² 2 x 0,5 - 2 x 2,5 мм ²	0,5 - 4 мм ² 2 x 0,5 - 2 x 2,5 мм ²

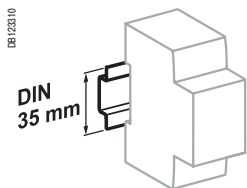


Выход (OF/SD)	0,7 Н·м	0,5 - 2,5 мм ² 2 x 0,5 - 2 x 1,5 мм ²	0,5 - 2,5 мм ² 2 x 0,5 - 2 x 1,5 мм ²	0,5 - 1,5 мм ² 2 x 0,5 - 2 x 1,5 мм ²
----------------------	---------	--	--	--

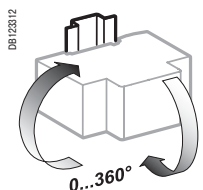


Интерфейс T124	Пружинные клеммы	0,5 - 1,5 мм ²	0,5 - 1,5 мм ²	0,5 - 1,5 мм ²
-----------------------	------------------	---------------------------	---------------------------	---------------------------

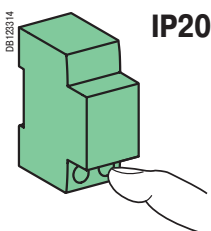
Автоматические выключатели со встроенным дистанционным управлением Reflex iC60 (кривые B, C, D)



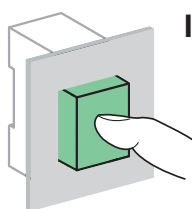
Крепление защёлкиванием на DIN-рейке 35 мм



Любое установочное положение



IP20



IP40

Технические характеристики

Цепь управления		
Напряжение питания (Ue) (N/P)	230 В пер. тока, 50 Гц	
Управляющее напряжение (Uc)	Входы (Y1/Y2)	230 В пер. тока 24...48 В пер. тока/пост. тока, со вспом. устройством iMDU
Минимальная длительность команды управления (Y2)	≥ 250 мс	
Время срабатывания (Y2)	≤ 200 мс	
Потребление	≤ 1 Вт	

Тепловая самозащита с автоматическим сбросом, предохраняющая от перегрева цепи управления из-за аномального числа срабатываний

Силовая цепь		
Макс. рабочее напряжение (Ue)	400 В пер. тока	
Напряжение изоляции (Ui)	500 В	
Номинальное импульсное напряжение (Uimp)	6 кВ в отключённом положении	
Срабатывание тепловой защиты	Эталонная температура	50 °C
Срабатывание электромагнитной защиты	Кривая B	4 In ± 20 %
	Кривая C	8 In ± 20 %
	Кривая D	12 In ± 20 %
Категория перенапряжения (МЭК 60364)	IV	

Износостойкость (кол-во циклов В-О)		
Электрическая	AC1	30000 циклов
	AC5a	6000 циклов
	AC5b	6000 циклов
	AC21	50000 циклов
Механическая	> 50000 циклов	

Сигнализация / дистанционное управление		
Выход с переключающим контактом с нулевым потенциалом (OF/SD)	Мин.	48 В пост. тока, 1А
	Макс.	230 В пер. тока, 1А
Входы (Y1/Y2)	230 В пер. тока	5 мА

Интерфейс Ti24 (согласно МЭК 61131)		
Вход типа 1 (Y3)	24 В пост. тока	5,5 мА
Выходы (OF/SD)	24 В пост. тока	In макс. : 100 мА

Дополнительные характеристики		
Степень защиты (МЭК 60529)	Открытый аппарат	IP20
	Аппарат в модульном шкафу	IP40 Класс изоляции II
Степень загрязнения	3	
Рабочая температура	От -25 до +60 °C	
Температура хранения	От -40 до +85 °C	
Тропическое исполнение	Степень 2 (относительная влажность 93 % при 40 °C)	

Автоматические выключатели со встроенным дистанционным управлением Reflex iC60 (кривые B, C, D)

Масса (г)

Автоматический выключатель	
Количество полюсов	Reflex iC60
2P	480
3P	620
4P	750

Размеры (мм)

