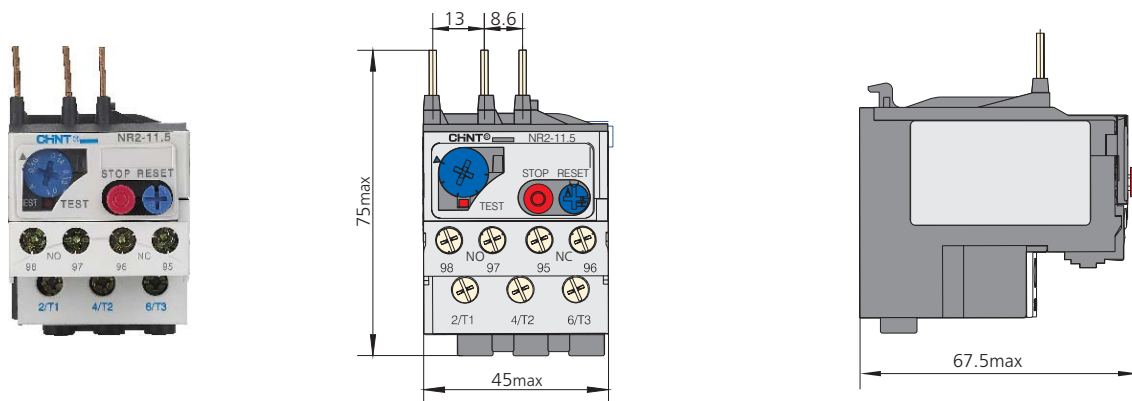
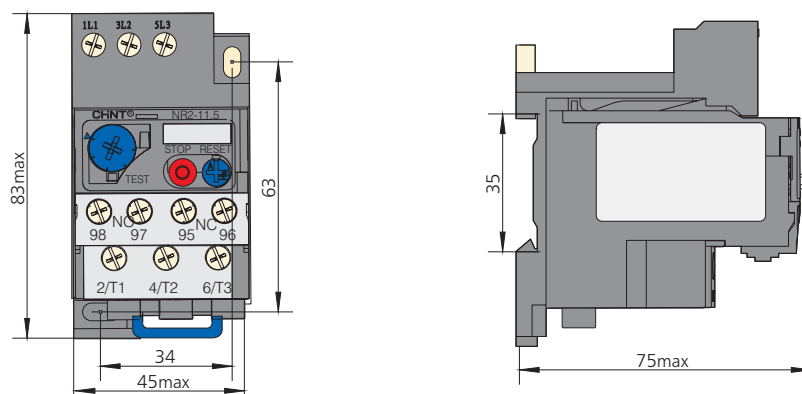


5. Габаритные и установочные размеры

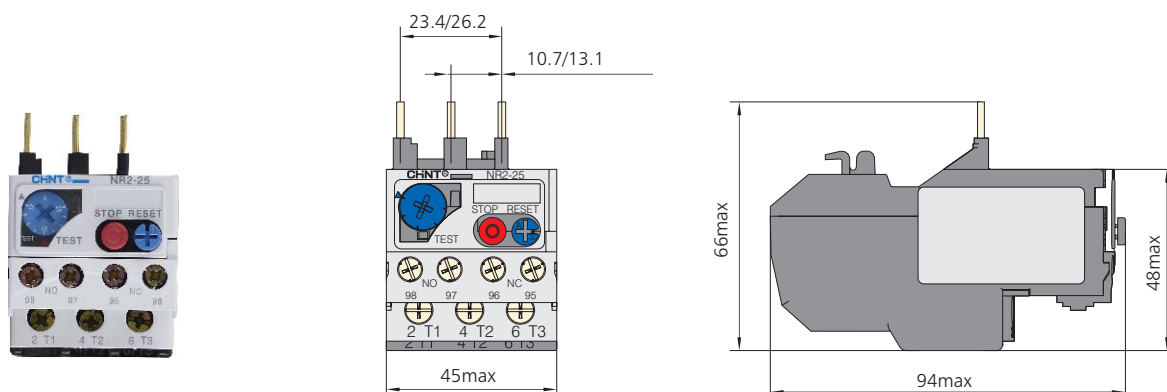
NR2-11.5



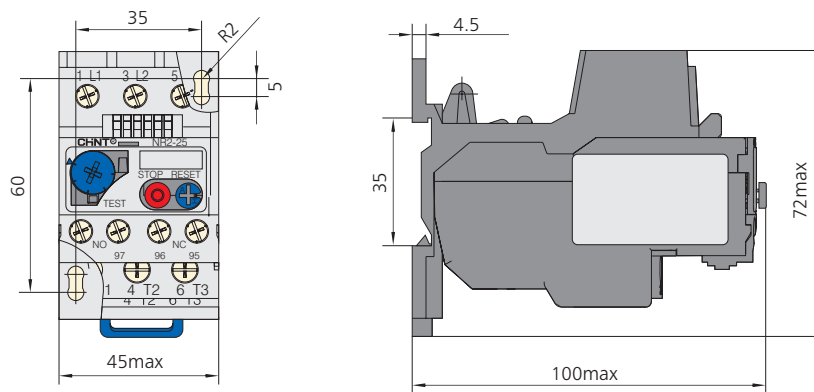
NR2-11.5 с монтажным блоком



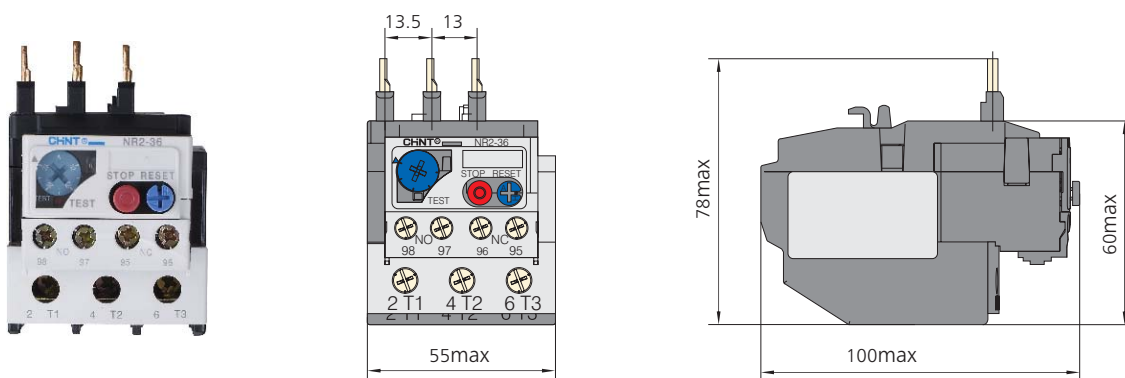
NR2-25



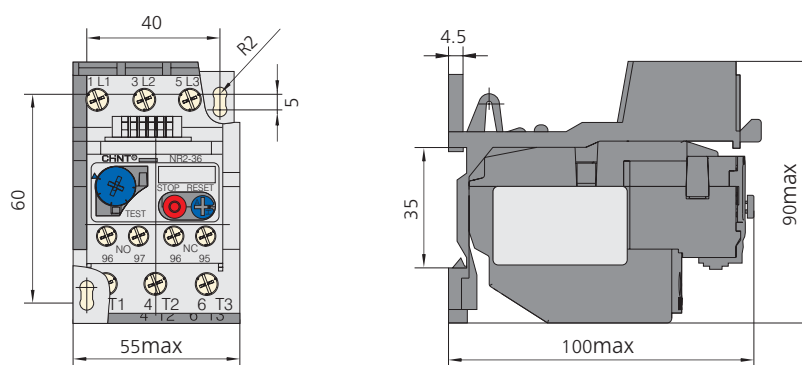
NR2-25 с монтажным блоком



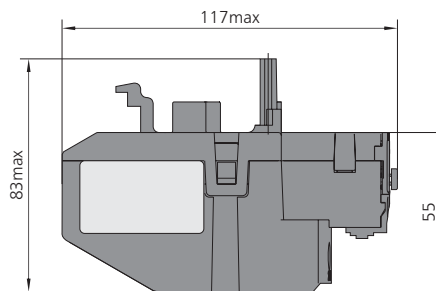
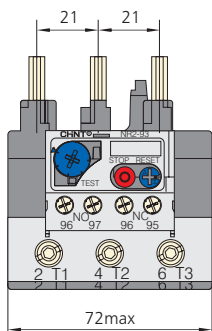
NR2-36



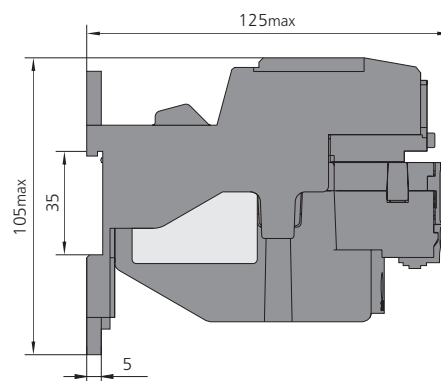
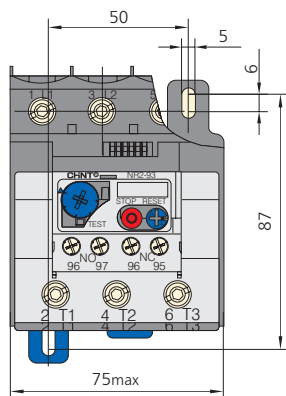
NR2-36 с монтажным блоком



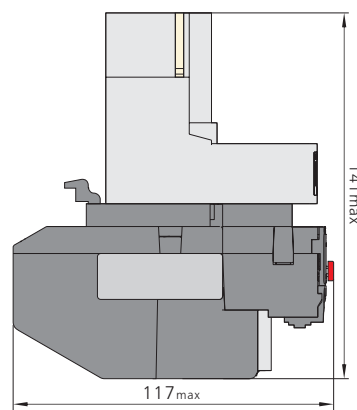
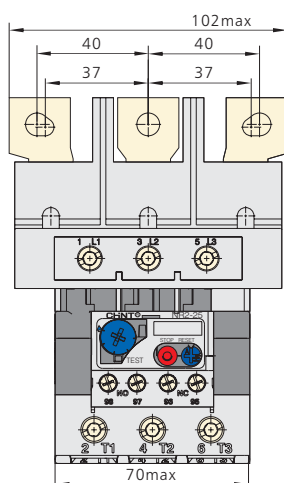
NR2-93

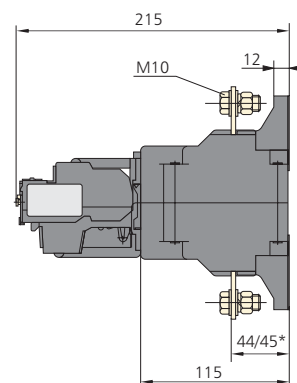
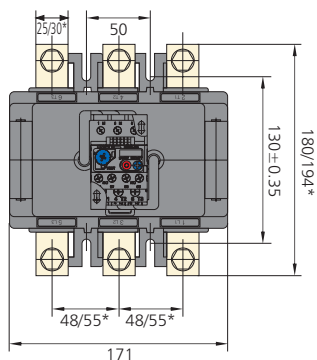
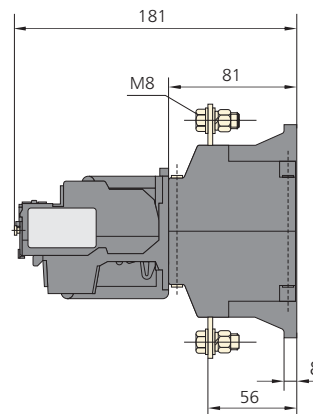
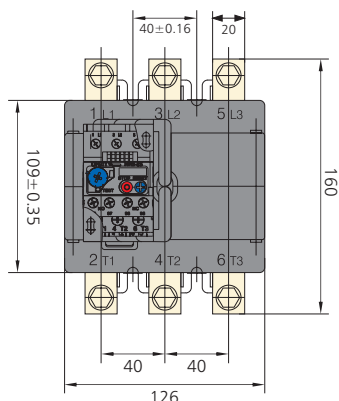


NR2-93 с монтажным блоком



NR2-150





Примечание: в числителе размеры для реле на токи до 400А, в знаменателе - свыше 400А

6. Присоединение проводников

			NR2-11.5	NR2-25	NR2-36	NR2-93	NR2-150	NR2-200	NR2-630
Сечения присоединяемых медных проводников, мм ²	Главных контактов	Одножильных и стандартных гибких	1-4	1-4	4-10	4-35	25-95	25-95	70-2×240
		Размер винта	M3.5	M4	M4	M10	M6/M8	M8	M10
	Вспомогательных контактов	Одножильных и стандартных гибких	0.5-2.5	0.5-2.5	0.5-2.5	0.5-2.5	0.5-2.5	0.5-2.5	0.5-2.5
		Размер винта	M3.5	M3.5	M3.5	M3.5	M3.5	M3.5	M3.5