

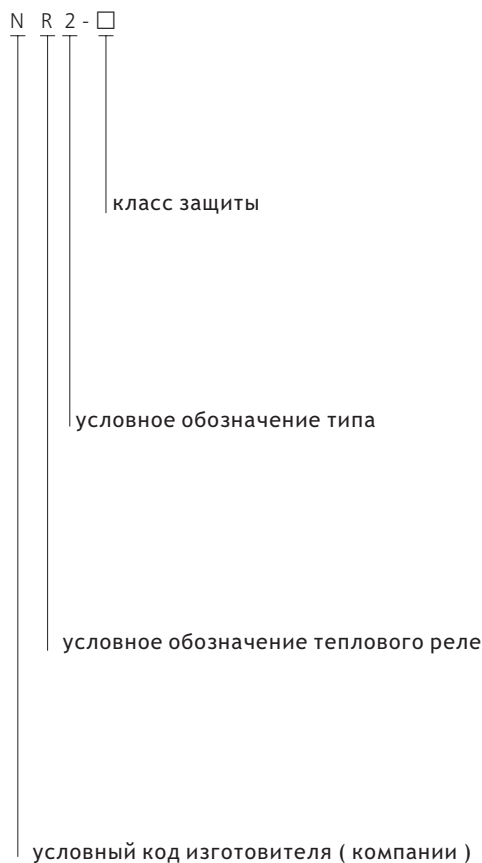


## Тепловое реле NR2

### 1. Характеристики

- 1.1 Сертификаты: CE, UkrSEPRO, GOST, RCC, UL
- 1.2 Электрические характеристики: до 690В переменного тока частоты 50/60 Гц
- 1.3 Класс защиты: 10А
- 1.4 Исполнения по установке и присоединению:
  - а: втычное ( только для исполнений NR2 от 11,5 до 93А )
  - в: устанавливаемое отдельно ( стационарное ) - имеется в реле всех исполнений
- 1.5 Стандарт соответствия: ГОСТ Р 50030.4.1

### 2. Структура условного обозначения



### 3. Отличительные особенности

- 3.1 Термобиметаллические расцепители в 3-х полюсах
- 3.2 Наличие регулировки тока срабатывания
- 3.3 Наличие температурной компенсации
- 3.4 Наличие индикации срабатывания
- 3.5 Наличие кнопки "TEST"
- 3.6 Наличие кнопки "STOP" ( " ОТКЛЮЧЕНИЕ" )
- 3.7 Наличие возможностей ручного или автоматического ( самовозврата) повторного включения
- 3.8 Электрически не связанные вспомогательные контакты 1н.о. и 1 н.з.



RCC

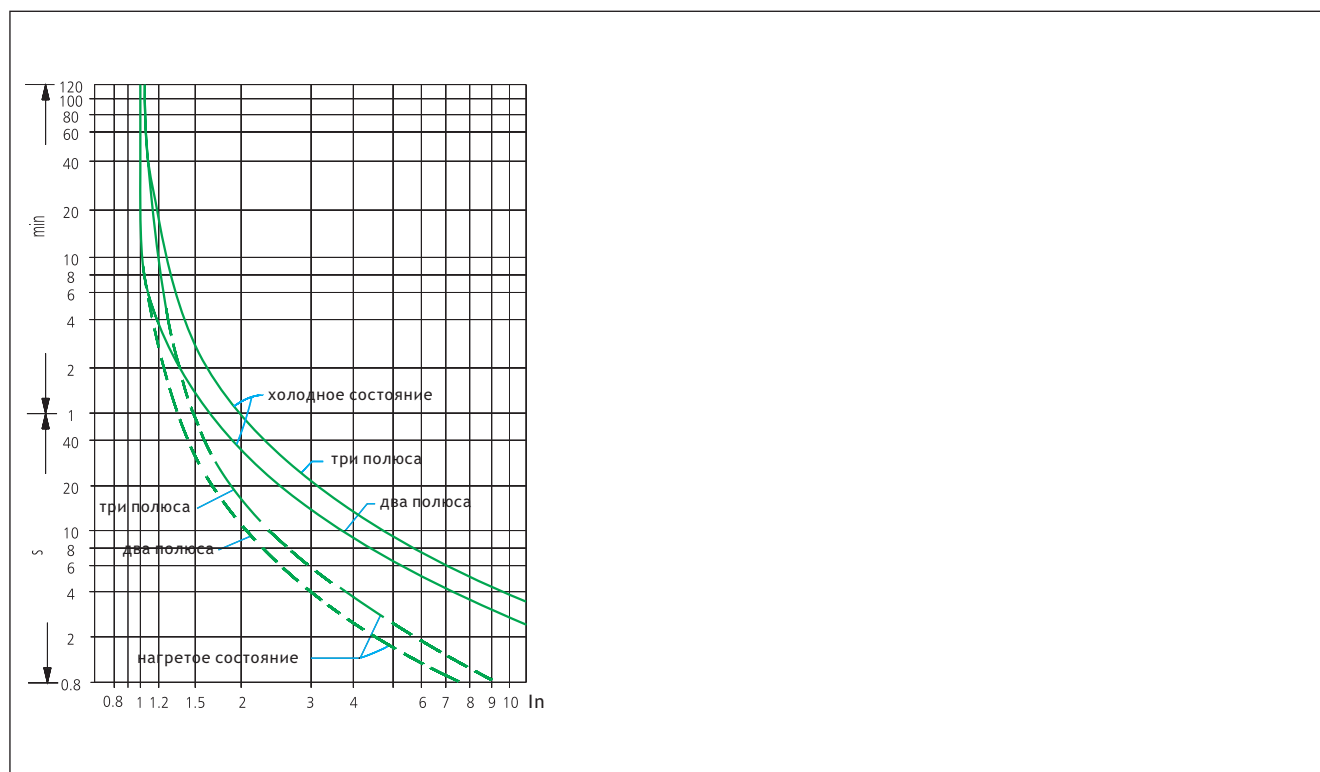


#### 4. Технические характеристики


##### 4.1 Защитные характеристики


Вид защиты	№ п.п.	I/In		Время срабатывания	Условия испытаний
Защитная характеристика при трёхфазной нагрузке	1	1.05		> 2 ч	Начало с холодного состояния
	2	1.2		≤ 2 ч	Начало с нагретого состояния, непосредственно после испытания по п. 1
	3	1.5		≤ 2 Мин	Начало с нагретого состояния, непосредственно после испытания по п. 1
	4	7.2		2с < Tr ≤ 10с	Начало с холодного состояния
Защитная характеристика при выпадении одной фазы	5	Любые два полюса	Выпадающая фаза	> 2 ч	Начало с холодного состояния
		1.0	0.9		Начало с холодного состояния
	6	1.15	0	≤ 2 ч	Начало с нагретого состояния, непосредственно после испытания по п. 5

##### Время - токовые характеристики



4.2 Основные технические характеристики

<b>модель</b>		<b>NR2-11.5</b>						
Рисунок								
Наибольший ток, А		13						
Защита от выпадения фазы		имеется						
Автоматическое и ручное повторное включение		имеется						
Температурная компенсация		имеется						
Индикатор срабатывания реле		имеется						
Кнопки “ TEST “ и “ STOP “		имеется						
Способ монтажа	втычной	имеется						
	устанавливаемый автономно	имеется						
Характеристики вспомогательных контактов	количество и тип контактов	1 н.о + 1 н.з.						
	рабочий ток в кат. AC-15 (Un 220В), А	2.73						
	рабочий ток в кат. AC-15 (Un 380В), А	1.58						
	рабочий ток в кат. DC-13 (Un 220В), А	0.2						
Номинальные рабочие токи реле, А		Передел регулировки тока уставки						
Необходимый предохранит.	aM(A)	0.1-0.16	0.16-0.25	0.25-0.40	0.40-0.63	0.63-1	1-1.6	1.25-2
	gG(A)	0.25	0.5	1	1	2	2	4
		2	2	2	2	4	4	6

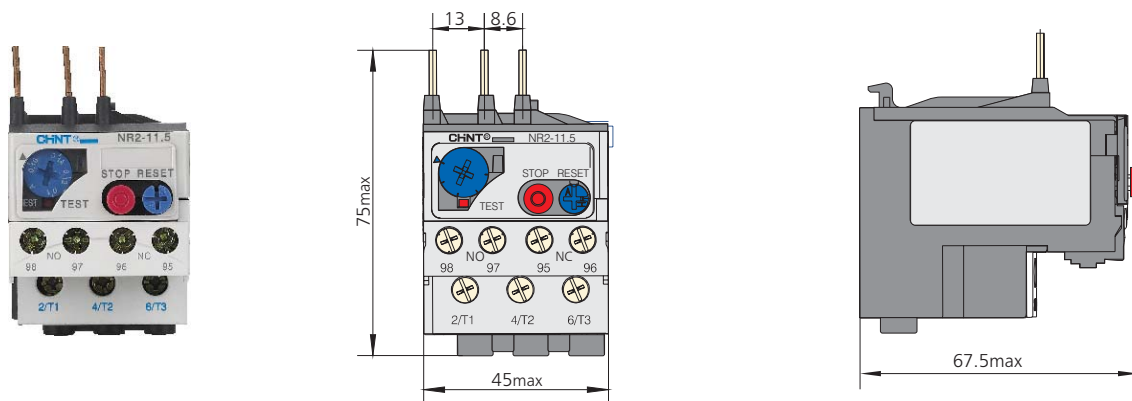
<b>Модель</b>		<b>NR2-93</b>						
Рисунок								
Наибольший ток, А		93						
Защита от выпадения фазы		имеется						
Автоматическое и ручное повторное включение		имеется						
Температурная компенсация		имеется						
Индикатор срабатывания реле		имеется						
Кнопки “ TEST “ и “ STOP “		имеется						
Способ монтажа	втычной	имеется						
	устанавливаемый автономно	имеется						
Характеристики вспомогательных контактов	количество и тип контактов	1 н.о + 1 н.з.						
	рабочий ток в кат. AC-15 (Un 220В), А	2.73						
	рабочий ток в кат. AC-15 (Un 380В), А	1.58						
	рабочий ток в кат. DC-13 (Un 220В), А	0.2						
Номинальные рабочие токи реле, А		Передел регулировки тока уставки						
Необходимый предохранит.	aM(A)	23-32	30-40	37-50	48-65	55-70	63-80	80-93
	gG(A)	40	40	63	63	80	80	100
		63	100	100	100	125	125	160

NR2-25								NR2-36	
25								36	
имеется								имеется	
имеется								имеется	
имеется								имеется	
имеется								имеется	
имеется								имеется	
имеется								имеется	
имеется								имеется	
1 н.о + 1 н.з.								1 н.о + 1 н.з.	
2.73								2.73	
1.58								1.58	
0.2								0.2	
Передел регулировки тока уставки								Передел регулировки тока уставки	
1.6-2.5	2.5-4	4-6	5.5-8	7-10	9-13	12-18	17-25	23-32	28-36
4	6	8	12	12	16	20	25	40	40
6	10	16	20	20	25	35	50	63	80

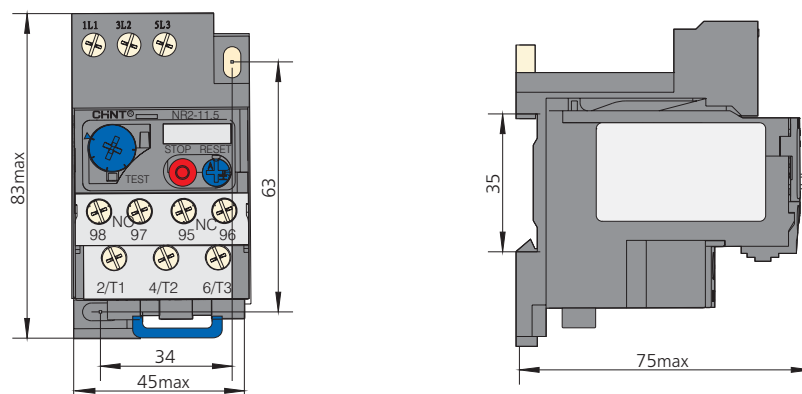
NR2-150			NR2-200			NR2-630				
150			200			630				
имеется			имеется			имеется				
имеется			имеется			имеется				
имеется			имеется			имеется				
имеется			имеется			имеется				
имеется			имеется			имеется				
отсутствует			отсутствует			отсутствует				
имеется			имеется			имеется				
1 н.о + 1 н.з.			1 н.о + 1 н.з.			1 н.о + 1 н.з.				
2.73			2.73			2.73				
1.58			1.58			1.58				
0.2			0.2			0.2				
Передел регулировки тока уставки			Передел регулировки тока уставки			Передел регулировки тока уставки				
80-104	95-120	110-150	80-125	100-160	125-200	160-250	200-315	250-400	315-500	400-630
125	125	160	125	160	200	250	315	400	500	630
200	224	250	200	250	315	400	500	630	800	800

5. Габаритные и установочные размеры

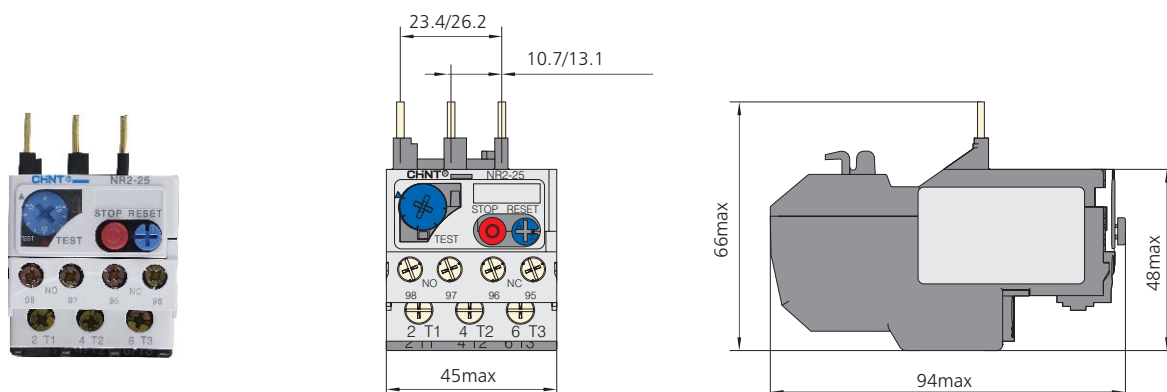
NR2-11.5



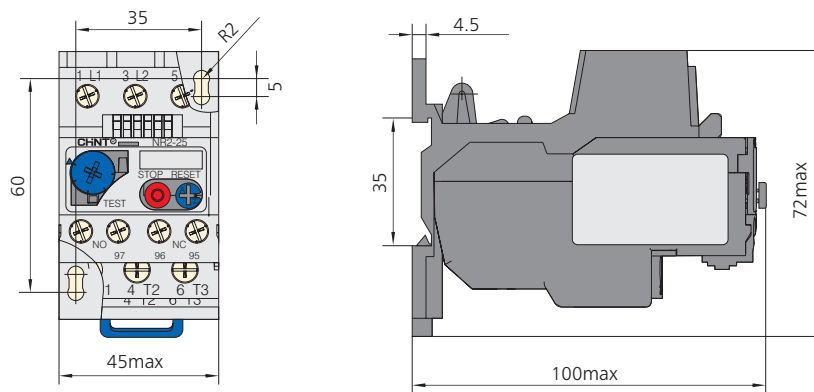
NR2-11.5 с монтажным блоком



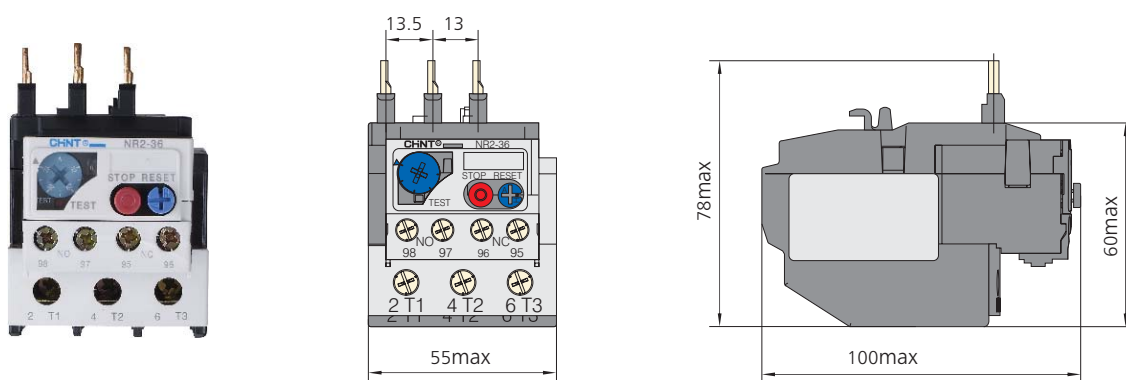
NR2-25



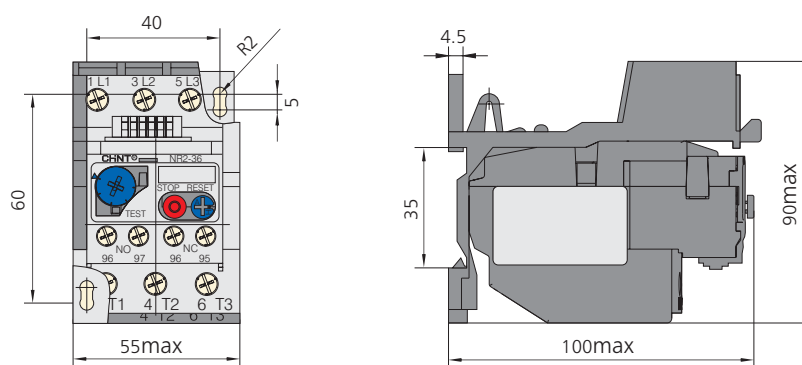
NR2-25 с монтажным блоком



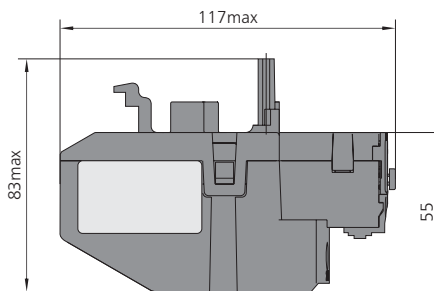
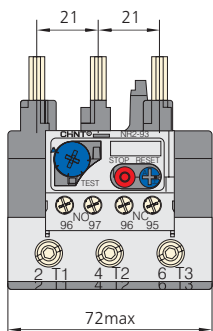
NR2-36



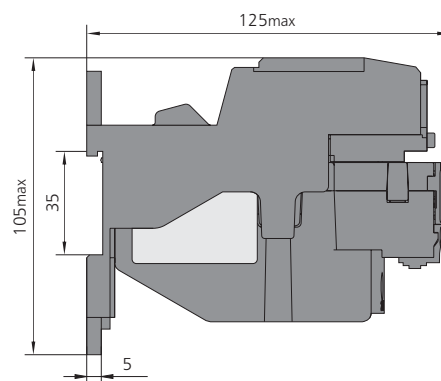
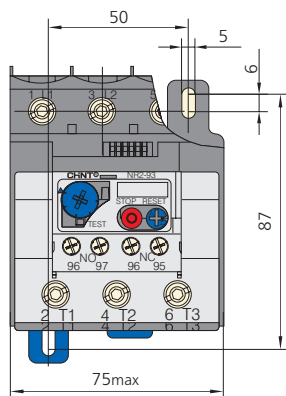
NR2-36 с монтажным блоком



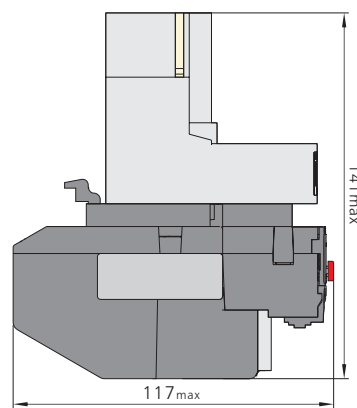
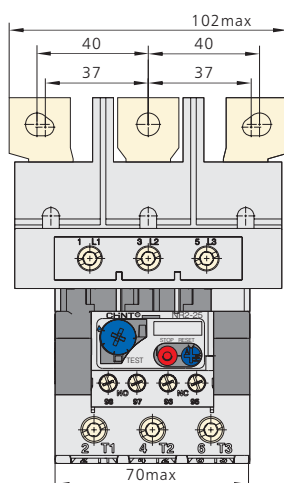
NR2-93

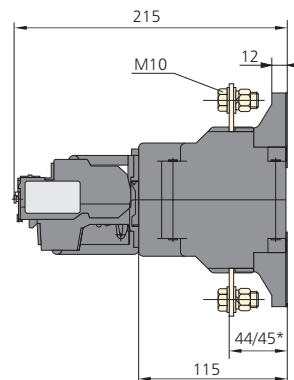
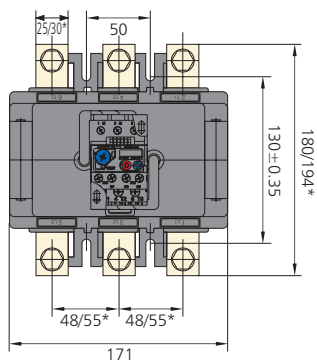
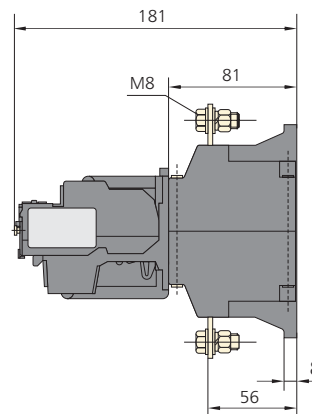
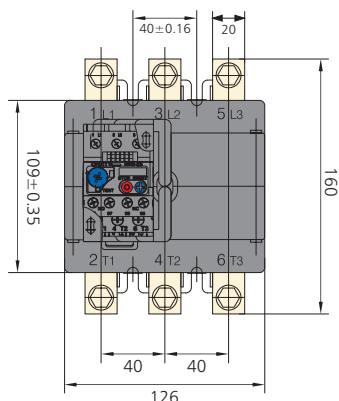


NR2-93 с монтажным блоком



NR2-150





Примечание: в числителе размеры для реле на токи до 400А, в знаменателе - свыше 400А

## 6. Присоединение проводников

			NR2-11.5	NR2-25	NR2-36	NR2-93	NR2-150	NR2-200	NR2-630
Сечения присоединяемых медных проводников, мм <sup>2</sup>	Главных контактов	Одножильных и стандартных гибких	1-4	1-4	4-10	4-35	25-95	25-95	70-2×240
		Размер винта	M3.5	M4	M4	M10	M6/M8	M8	M10
	Вспомогательных контактов	Одножильных и стандартных гибких	0.5-2.5	0.5-2.5	0.5-2.5	0.5-2.5	0.5-2.5	0.5-2.5	0.5-2.5
		Размер винта	M3.5	M3.5	M3.5	M3.5	M3.5	M3.5	M3.5



## 7. Дополнительные узлы

№		Назначение	Применение	Артикул
1		Монтажный блок для NR2-11,5	Применяется совместно с реле NR2-11,5 для автономно устанавливаемого ( стационарного ) исполнения	268998
2		Монтажный блок для NR2-25	Применяется совместно с реле NR2-25 для автономно устанавливаемого ( стационарного ) исполнения	268991
3		Монтажный блок для NR2-36	Применяется совместно с реле NR2-36 для автономно устанавливаемого ( стационарного ) исполнения	268989
4		Монтажный блок для NR2-93	Применяется совместно с реле NR2-93 для автономно устанавливаемого ( стационарного ) исполнения	268994

## 8. Данные для выбора и заказа

Исполнения реле	Диапазон регулировки тока защиты, А	Рекомендуемый тип предохранителя ( RT16 ) и его ток, А		Исполнения контакторов	Артикул
		aM	gG		
 NR2-11.5	0.1-0.16	0.25	2	NC6-09 NC1-09-18	268152
	0.16-0.25	0.5	2		268153
	0.25-0.4	1	2		268154
	0.4-0.63	1	2		268155
	0.63-1	2	4		268156
	1-1.6	2	4		268157
	1.25-2	4	6		268158
	1.6-2.5	4	6		268159
	2.5-4	6	10		268160
	4-6	8	16		268161
	5.5-8	12	20		268162
	7-10	12	20		268163
	9-13	16	25		268164
 NR2-25	0.1-0.16	0.25	2	NC1-09 NC1-12 NC1-18 NC1-25 NC1-32	268098
	0.16-0.25	0.5	2		268099
	0.25-0.4	1	2		268100
	0.4-0.63	1	2		268101
	0.63-1	2	4		268102
	1-1.6	2	4		268103
	1.25-2	4	6		268104
	1.6-2.5	4	6		268105
	2.5-4	6	10		268106
	4-6	8	16		268107
	5.5-8	12	20		268108
	7-10	12	20		268109
	9-13	16	25		268110
12-18	20	35	268111		
17-25	25	50	268112		

Исполнения реле	Диапазон регулировки тока защиты, А	Рекомендуемый тип предохранителя ( RT16 ) и его ток, А		Исполнения контакторов	Артикул
		aM	gG		
 NR2-36	23-32	40	63	NC1-32	268115
	28-36	40	80		268116
 NR2-93	23-32	40	63	NC1-40 NC1-50 NC1-65 NC1-80 NC1-95	268114
	30-40	40	100		268117
	37-50	63	100		268118
	48-65	63	100		268119
	55-70	80	125		268120
	63-80	80	125		268121
	80-93	100	160		268122
 NR2-150	80-104	125	200	NC2-115 NC2-150	268303
	95-120	125	224		268304
	110-150	160	250		268305
 NR2-200	80-125	125	200	NC2-115 NC2-150 NC2-185 NC2-225	268128
	100-160	160	250		268129
	125-200	200	315		268130
 NR2-630	160-250	250	400	NC2-185 NC2-225 NC2-265 NC2-330 NC2-400 NC2-500 NC2-630	268123
	200-315	315	500		268124
	250-400	400	630		268125
	315-500	500	800		268126
	400-630	630	800		268127