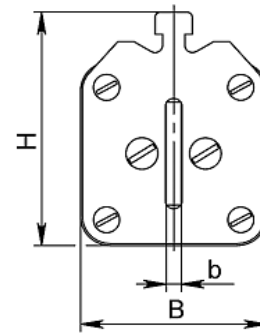
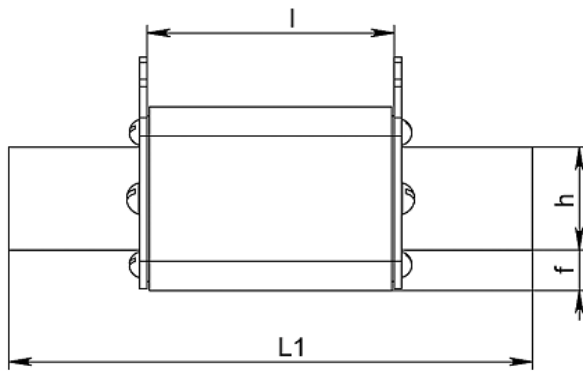


Габаритные, установочные и присоединительные размеры, масса предохранителей

Плавкая вставка предохранителя серии ПН2



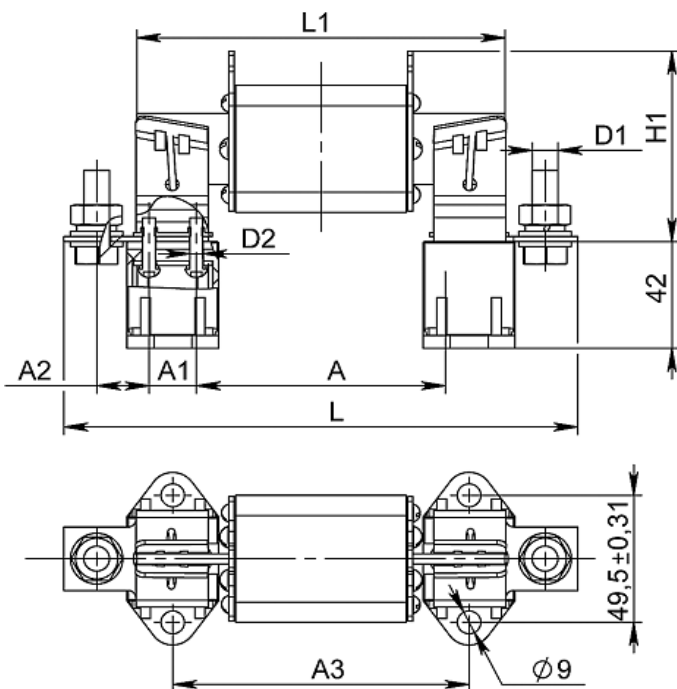
Типо-исполнение	Размеры, мм						Масса, кг
	B	b	L1	l	H	h	
ПН2-100	40	3	123	67	52,5	16	0,31
ПН2-250	50	4	141	67	63	28	0,49
ПН2-400	66	6	167	67	78	35	1,00
ПН2-630	70	6	200	63	88	32	1,06

Типо-исполнение	Размеры, мм						Масса, кг
	B	b	L1	l	H	h	
ПН2-100*	21	3	125	64,4	52	16	0,16
ПН2-250*	28	4	136	64,4	61	25	0,27
ПН2-400*	50	6	150	64,4	84	25	0,56

*) ПН2 энергосберегающие (уменьшенные габаритные размеры и низкие потери мощности)

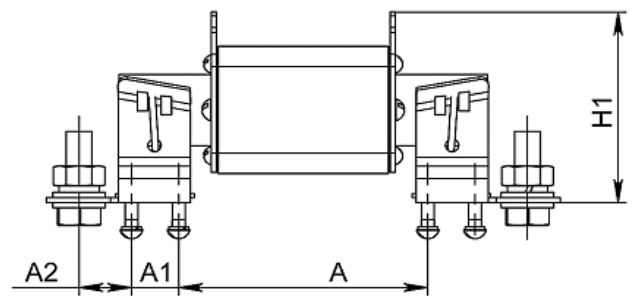
Предохранители серии ПН2 для монтажа на собственном изоляционном основании

Рис. 1



Предохранители серии ПН2 для монтажа на изоляционном основании комплектных устройств

Рис. 2

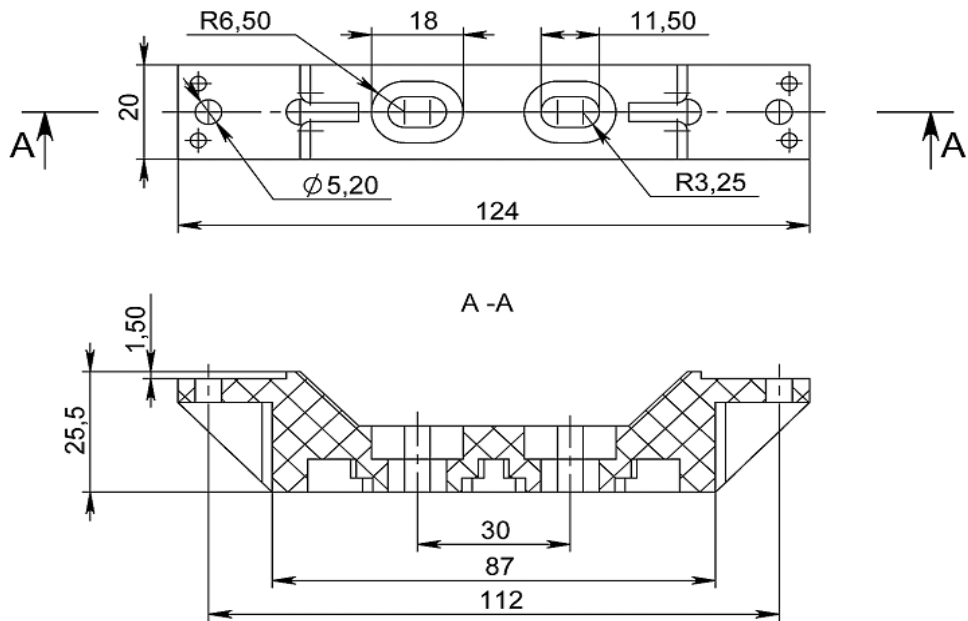


Типо-исполнение	Размеры, мм										Масса, кг	
	A	A1	A2	A3	B	H1	L	L1	D1	D2	Рис.1	Рис.2
ПН2-100*	85	18	22	103	68	68	182	125	M8	M5	0,33	0,28
ПН2-100	85		22	103		64	182	123	M8		0,53	0,48
ПН2-250	96		20	113		78	196	141	M10		0,80	0,75
ПН2-400	108		38,5	126		88	230	167	M10		1,46	1,41
ПН2-630	111,5		46	146,5		97	290	200	M12		1,65	1,60

Изоляционные основания для предохранителей серии ПН2

ПН2-100

масса - 0,045 кг



Новое основание А-632 для ПН2-100, ПН2-250, ПН2-400 и ПН2-600

А-632 из полиэфирного стеклонаполненного компаунда ВМС сохранило соединительные размеры и является взаимозаменяемым с керамическими изоляторами А-632

