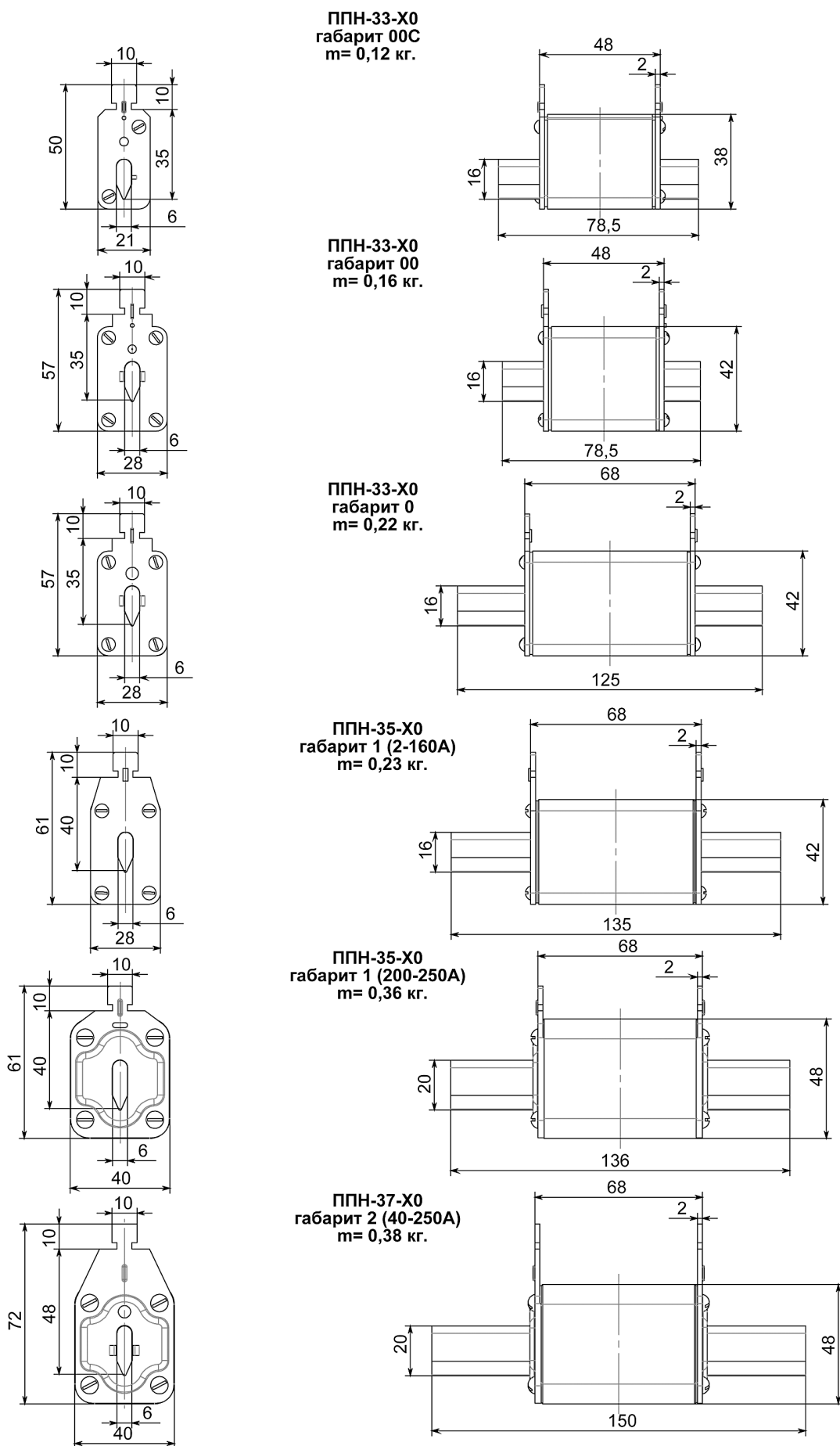
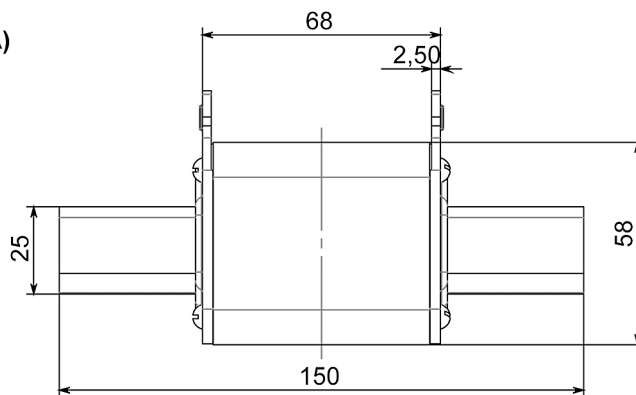
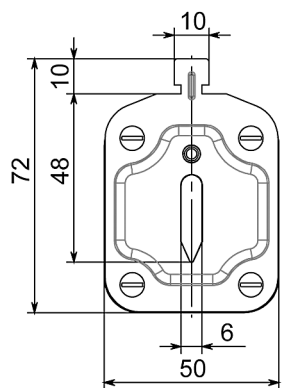


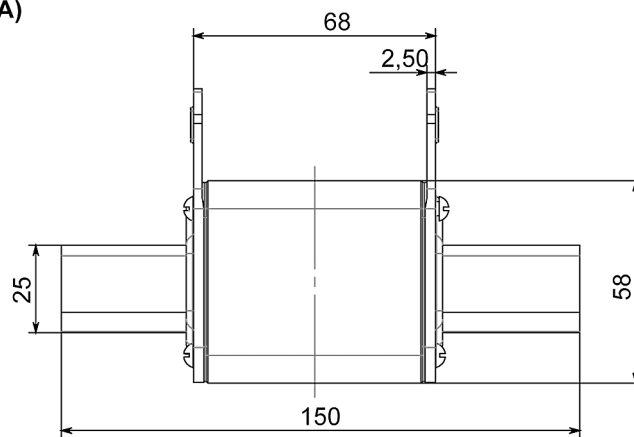
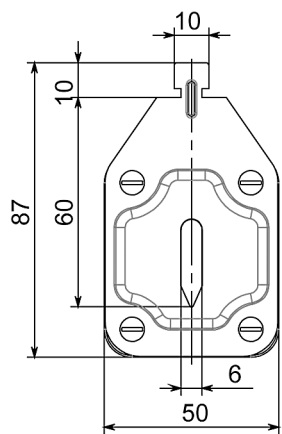
Плавкая вставка предохранителей серии ППН
Габаритные, установочные и присоединительные размеры, масса плавкой вставки



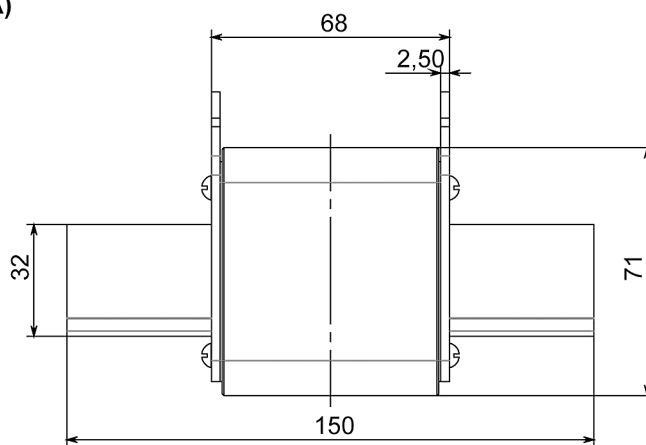
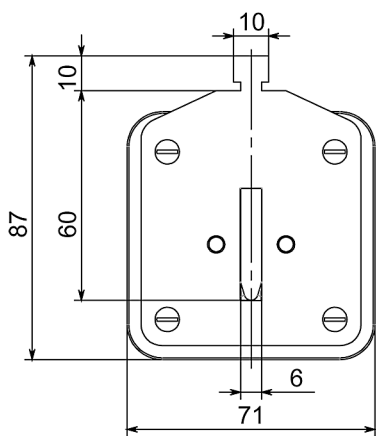
ППН-37-Х0
габарит 2 (315-400А)
m = 0,56 кг.



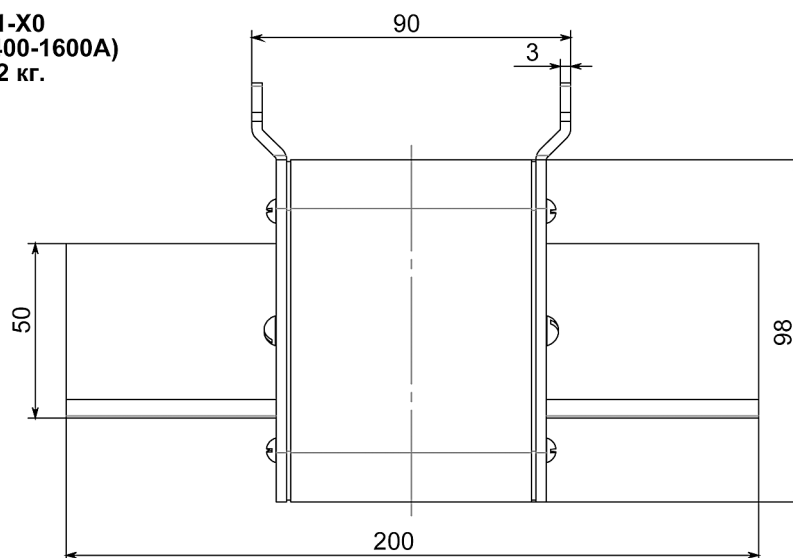
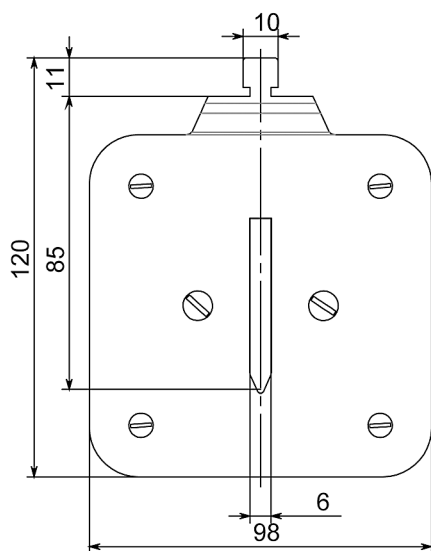
ППН-39-Х0
габарит 3 (100-400А)
m = 0,57 кг.



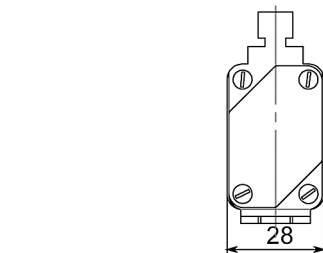
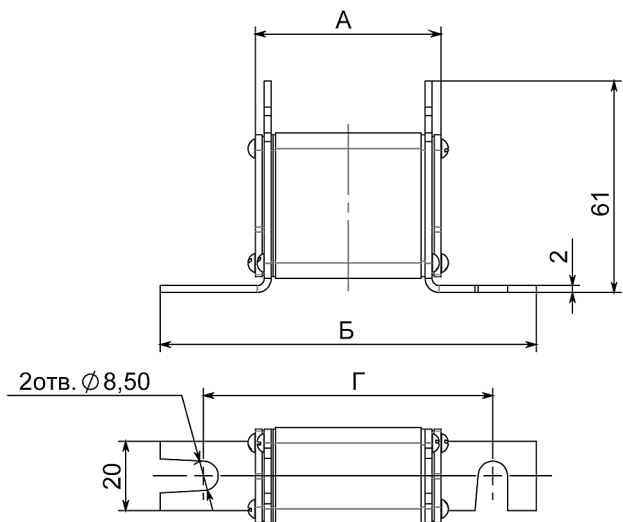
ППН-39-Х0
габарит 3 (500-630А)
m = 0,93кг.



ППН-41-Х0
габарит 4а (400-1600А)
m = 2,2 кг.



Предохранители серии ППН на проводниках комплектных устройств



Тип предохранителя	Габарит	Размеры, мм			Масса, кг
		A	Б	Г	
ППН-33-70	00	54	108	80	0,35
	0	74	128	100	0,41

Рис. 1.

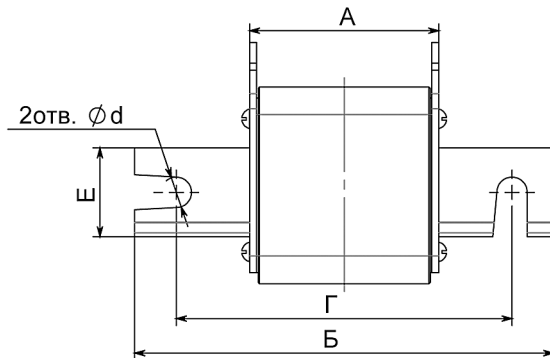
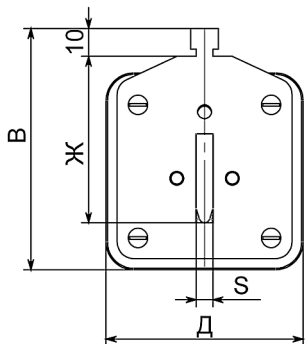
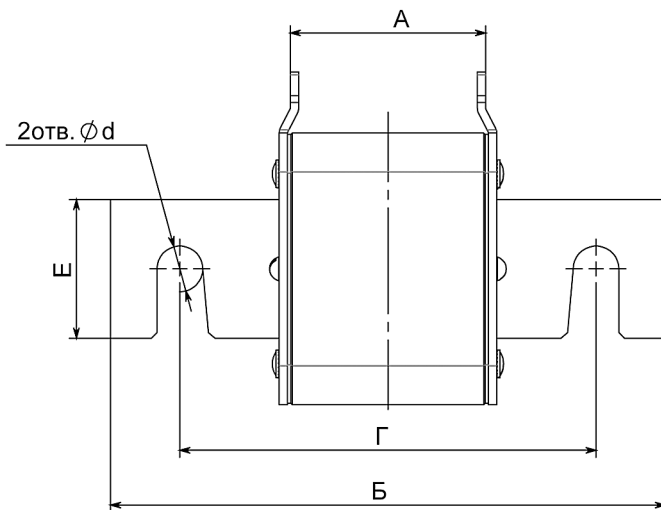
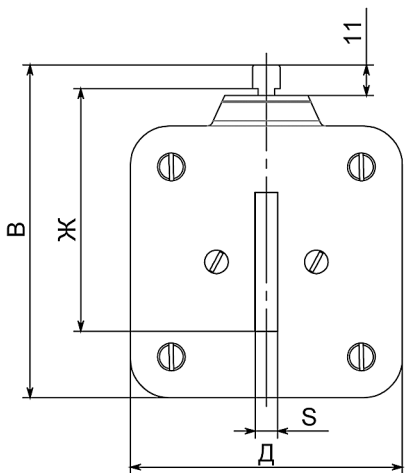
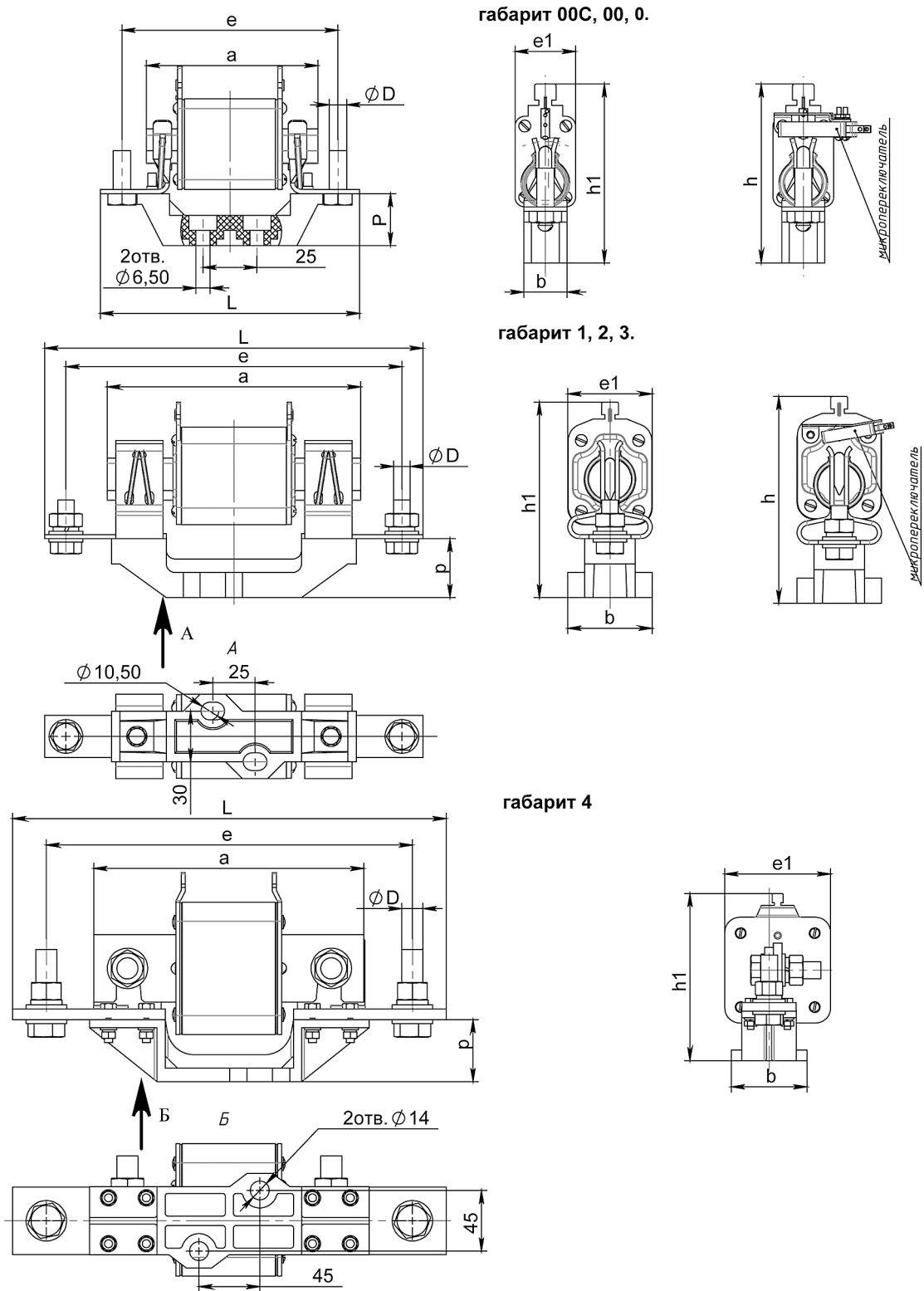


Рис. 2.



Тип предохранителя	Рис.	Габарит	Размеры, мм											
			A	Б	В	Г	Д	Е	d	Ж	S			
ППН-35-70	1	1	68	135	61	110	40	22	11	40	6			
ППН-37-70		2		150	72					120		50	25	48
ППН-39-70		3			87							71	32	60
ППН-41-70 (100-630А)	2	4	72	200	110	150	80	50	16.5	60	8			
ППН-41-70 (800-1000А)										70		120	98	85
ППН-41-70(1250-1600А)														

Предохранители серии ППН для монтажа на собственном изоляционном основании



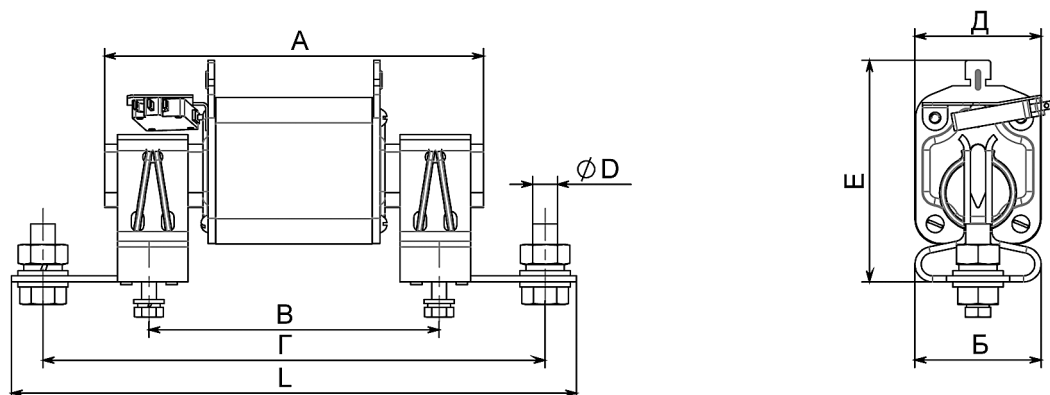
габарит 00С, 00, 0.

габарит 1, 2, 3.

габарит 4

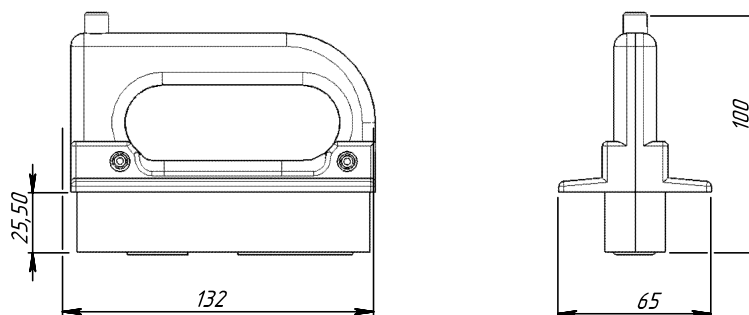
Габарит	Тип предохранителя	Размеры, мм									Масса, кг	
		a	b	e±1.5	e ₁	h	h ₁	p	L±1.5	D		
00С	ППН-33-20	78.5±1.5	20	100	21	-	81	24	120	M8	0.23	
00					28	81						0.29
0												
1	ППН-35-20	135±2.5	50	175	40	100	100	35	200	M10	0.7	
2	ППН-37-20	150±2.5		200	50	122			116		225	1.1
3	ППН-39-20			52	210	70			130		130	245
4	ППН-41-20 (100-630А)	200±2.5	70	270	70	-	138	46	320	M16	3.2	
	ППН-41-20 (800-1000А)				80	-	154				3.7	
	ППН-41-20 (1250-1600А)				98	-	155				4.2	

Предохранители серии ППН для монтажа на изоляционном основании комплектных устройств



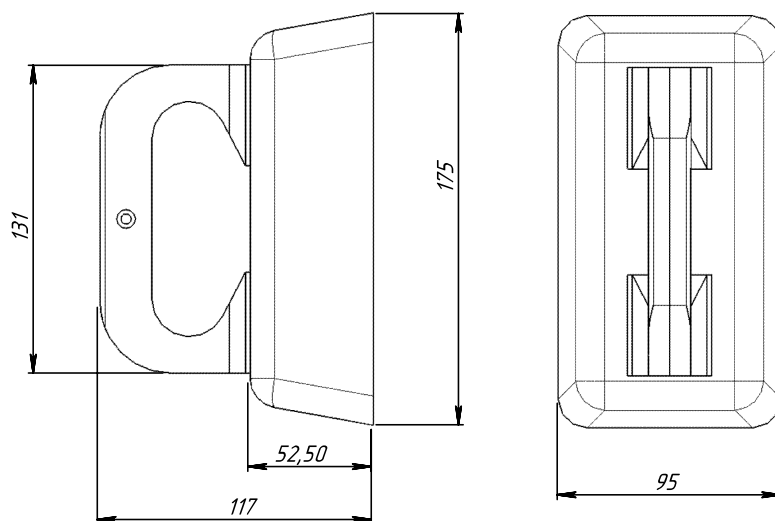
Тип предохранителя	Габарит	Размеры, мм.							
		A	Б	В	Г	Д	Е	L	D
ППН-33-51	00	78.5±1.5	20	72	100	28	57	120±1.5	M8
ППН-33-51	0	78,5±1,5	20	112	140			160±1,5	
ППН-35-51	1	135±2.5	33	115	175	40	65	200±1.5	M10
ППН-37-51	2	150±2.5	50		200	50	81	225±1.5	
ППН-39-51	3				210	71	95	245±1.5	

Габаритные размеры и масса рукоятки съема



масса, не более 0,255 кг

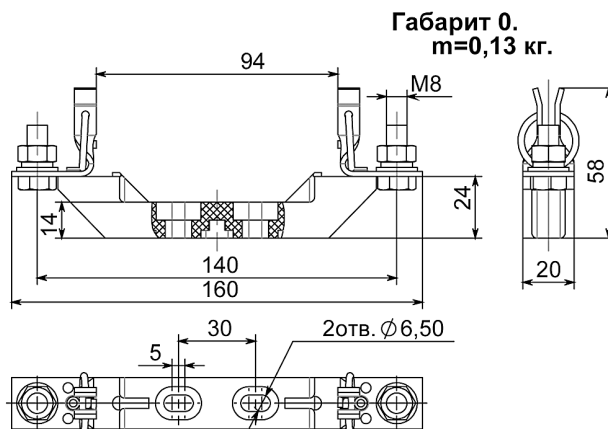
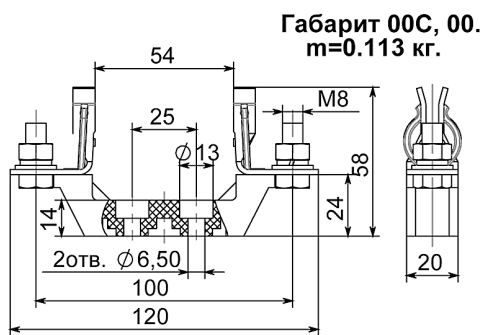
Рис. 1. Рукоятка съема для смены плавких вставок предохранителей серии ППН и ПН2



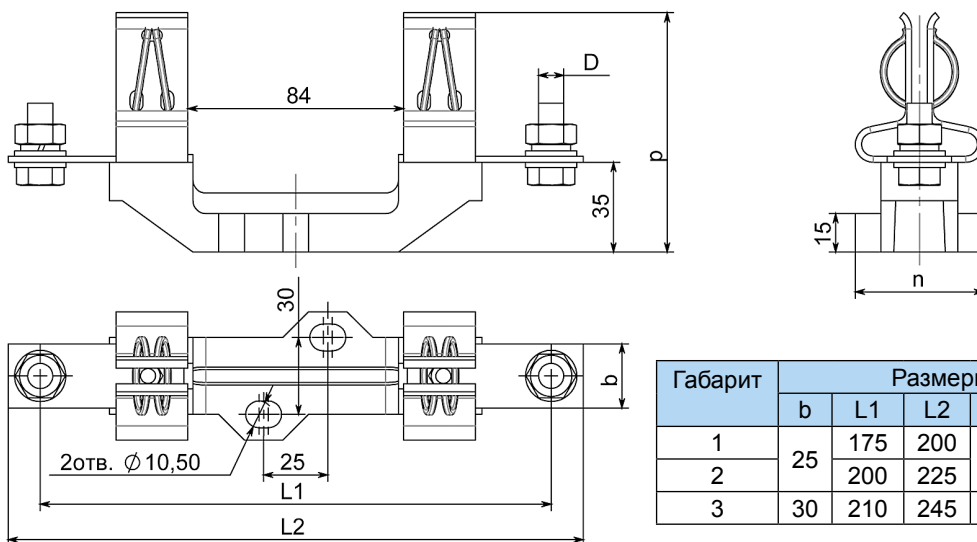
масса, не более 0,175 кг

Рис. 2. Рукоятка съема с защитной крышкой для смены плавких вставок предохранителей ППН-35, ППН-37, ППН-39

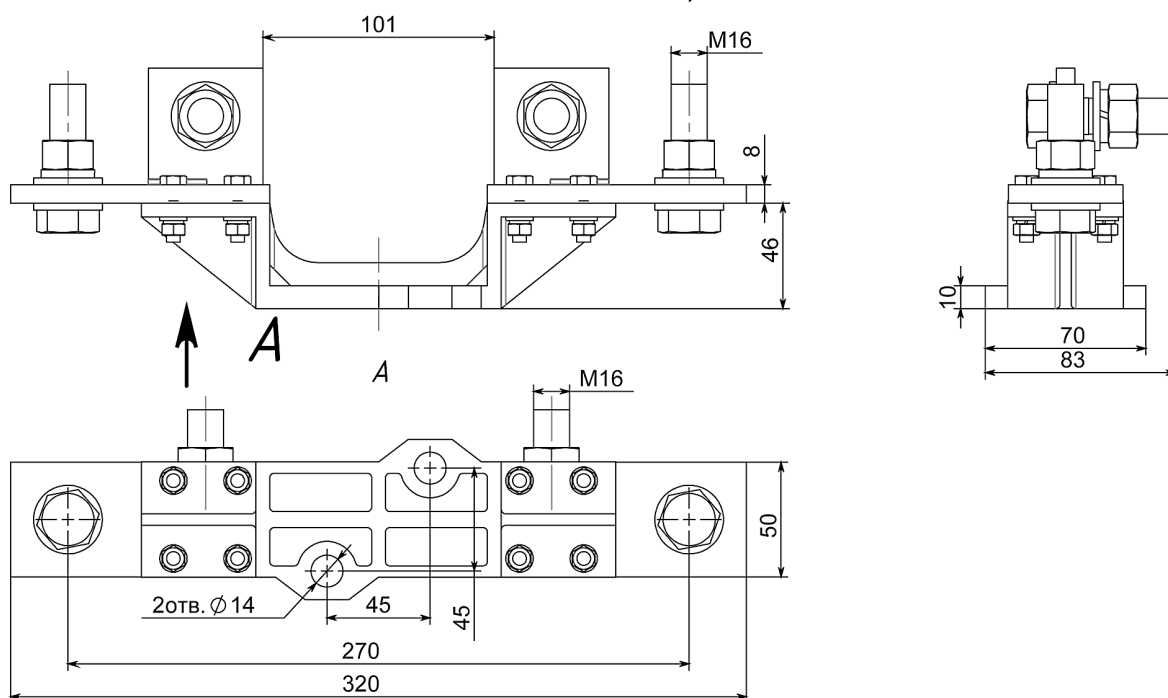
Держатели предохранителей серии ППН



Габарит 1, 2, 3.



Габарит 4
m=1,68 кг.



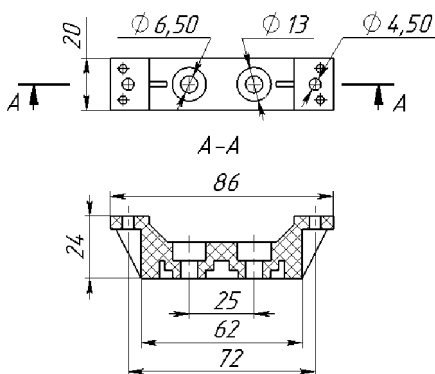
Изоляционные основания для низковольтных плавких предохранителей серии ППН

ОАО «Корневский завод низковольтной аппаратуры» изготавливает изоляционные основания из полиэфирного стеклонаполненного компаунда (премикс) ВМС- Р-4206-7035 ТУ ТД 007/05, который обладает высокой теплостойкостью, трекинговостойкостью, хорошими прочностными и электроизоляционными свойствами. Особенность изготовления из ВМС позволяет добиться точного соблюдения размеров изделия, максимальной прочности и гладкой фактуры поверхности основания.

Изоляционные основания могут быть использованы при монтаже шинопроводов в распределительных устройствах.

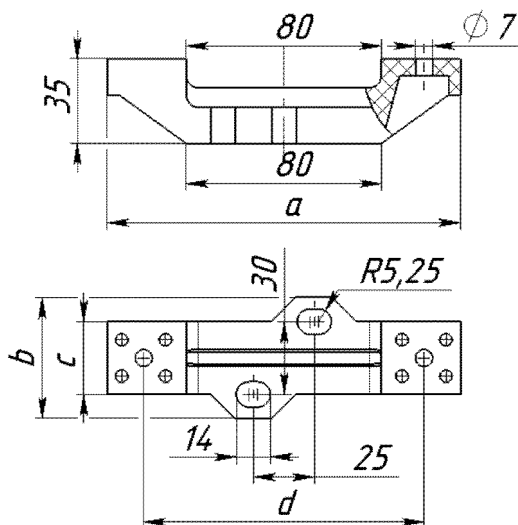
Изоляционные основания для предохранителей серии ППН ППН-33, габарит 00С, 00

масса - 0,03 кг



ППН-35, ППН-37, ППН-39 габарит 1, 2, 3 ППН-41, габарит 4

масса - 0,149 кг

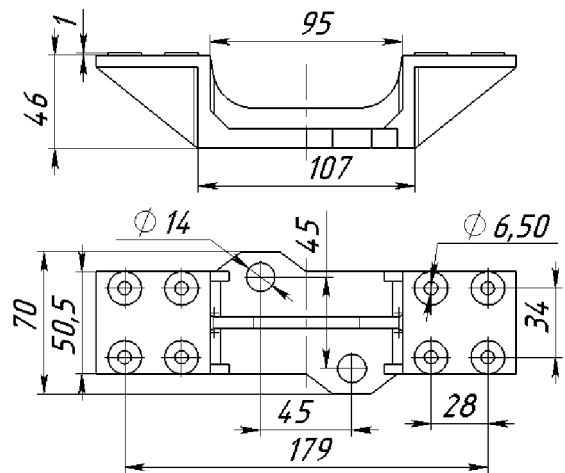


Преимущества из ВМС

- высокая ударопрочность
- высокая электрическая прочность
- малая масса
- высокая механическая прочность
- высокая термостойкость и трекинговостойкость
- высокая стабильность и минимальный допуск размеров.

ППН-41, габарит 4

масса - 0,20 кг



Габарит	Размеры, мм				Масса, кг
	a	b	c	d	
1	145	50	30	115	0,10
2					
3					