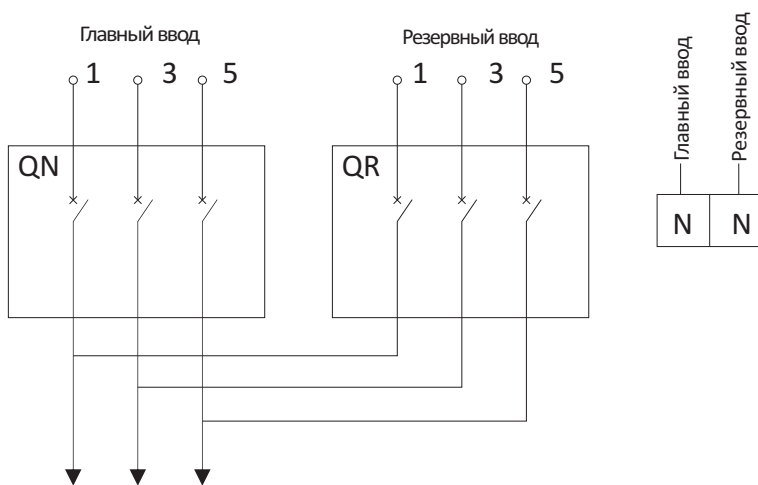
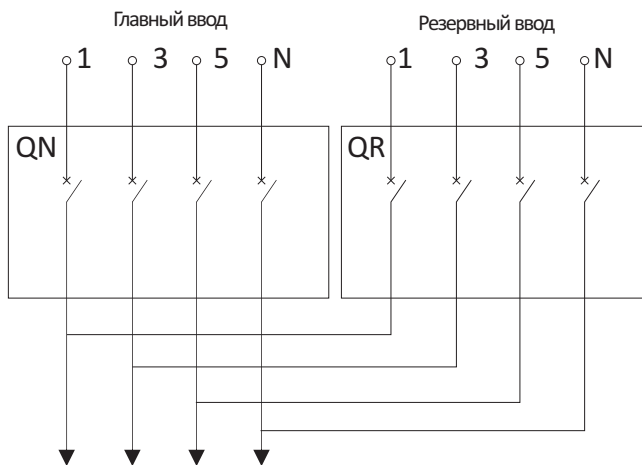


## 7. N27 внешняя схема подключения

### 7.1 схема подключения устройства, 3P



### 7.2 Схема подключения устройства, 4P



Примечание:

QN - выключатель на главном вводе

QR - выключатель на резервном вводе

7.3 Схема подключения внешних терминалов контроллера



Параметры цепей внешней индикации : AC230 В 0,5 А

Примечание: пунктирной линией обозначена внутренняя проводка контроллера.

7.4 Применение

