

8. Установка и монтаж автоматических выключателей

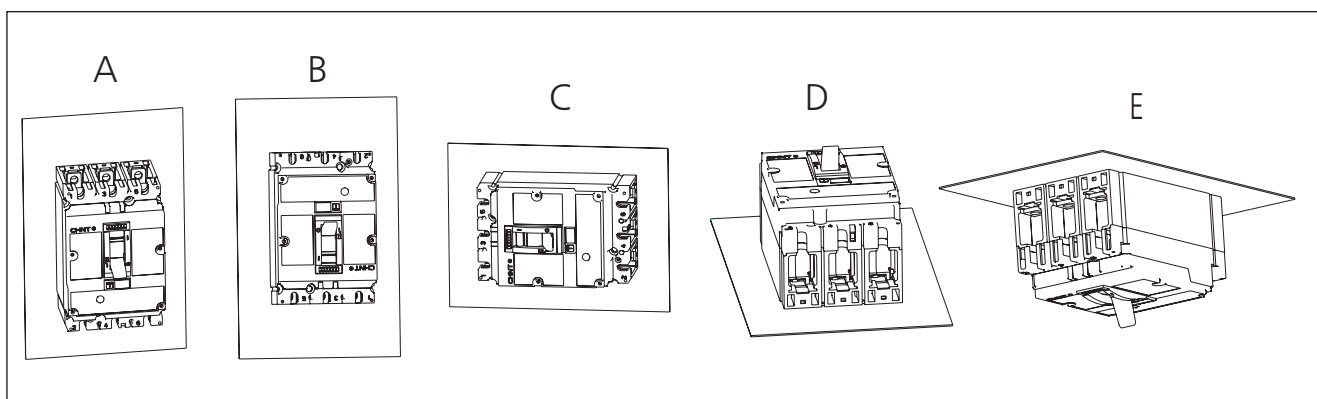
8.1 Способы подвода питания (линии)

Подсоединение питания к выключателю можно осуществлять сверху или снизу, т.к. место подвода не оказывает существенного влияния на работоспособность и характеристики выключателей.



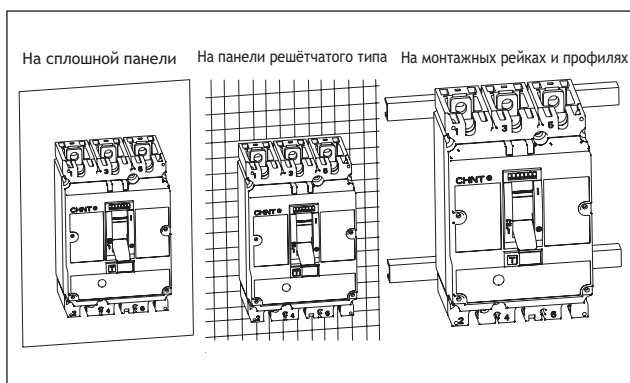
8.2 Способы установки выключателей в пространстве

Выключатели стационарного и втычного исполнений могут быть установлены в следующих положениях.



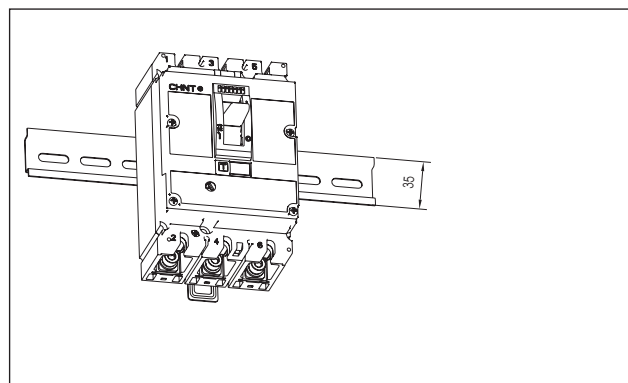
8.3 Способы установки и крепления

8.3.1 Выключатели стационарного и втычного исполнений могут монтироваться следующим образом.



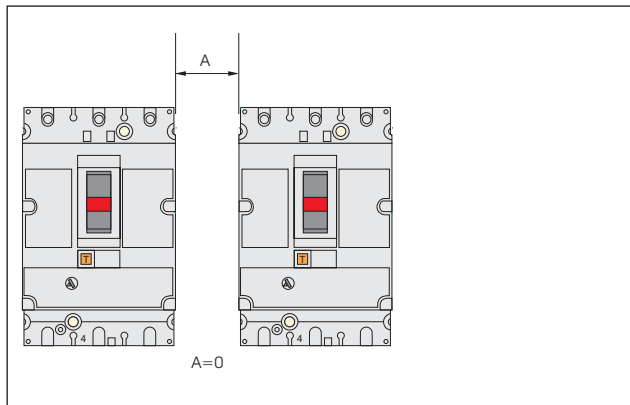
8.3.2 Автоматические выключатели типов NM8(S)-125, 250

стационарного исполнения переднего присоединения крепятся к DIN - рейке с помощью переходной панели .

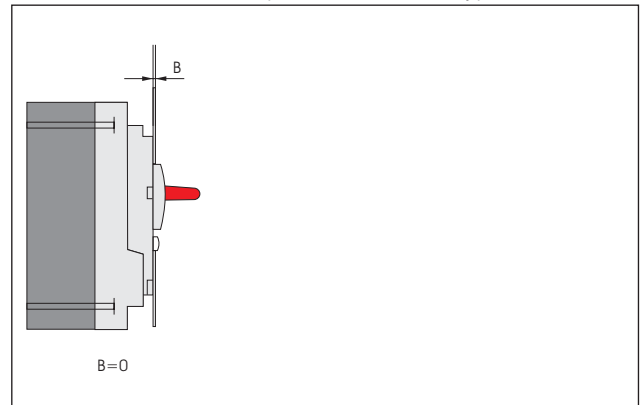


8.4 Расстояния безопасности

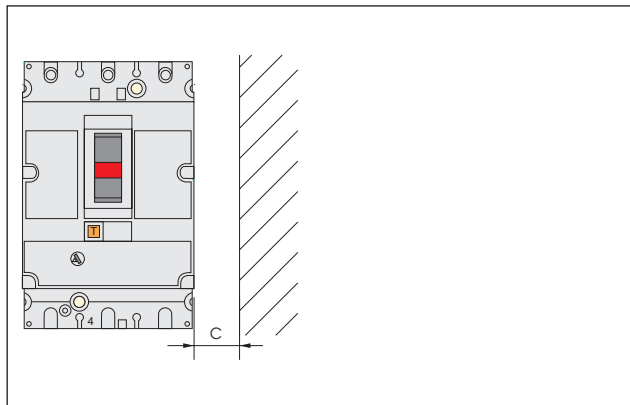
8.4.1 Минимальные расстояния между выключателями



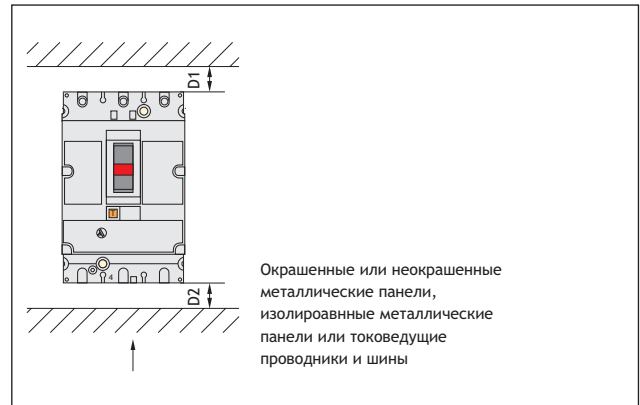
8.4.2 Минимальное расстояние между выключателем и защитной оперативной панелью для управления выключателем выступающей за панель рукояткой.



8.4.3 Минимальные расстояния между выключателем и боковой стороной защитной панели.



8.4.4 Минимальные расстояния между выше и нижерасположенными частями и выключателями



Выключатели серии NM8	Ue	C	Расстояния до изолированных металлических панелей или изолированных проводников, мм		Расстояния до окрашенных или неокрашенных метал. панелей, мм	
			D1	D2	D1	D2
NM8-125 NM8S-125	Ue ≤ 440В	10	30	30	35	35
	Ue < 600В	20	30	30	35	35
NM8-250 NM8S-250	Ue ≥ 600В	30	30	30	35	35
	Ue ≤ 440В	10	30	30	35	35
	Ue < 600В	20	30	30	35	35
NM8-400, 630, NM8S-400, 630	Ue ≥ 600В	30	30	30	35	35
	Ue ≤ 440В	10	30	30	60	60
	Ue < 600В	20	30	30	60	60
NM8-800, 1250, NM8S-800, 1250	Ue ≥ 600В	30	30	30	100	100
	Ue ≤ 690В	50	130	100	70	70

Примечание: При напряжениях 500В, присоединяемые проводники перед монтажом должны быть изолированы.

8.5 Способы присоединения проводников

8.5.1 Присоединение кабелей и медных шин

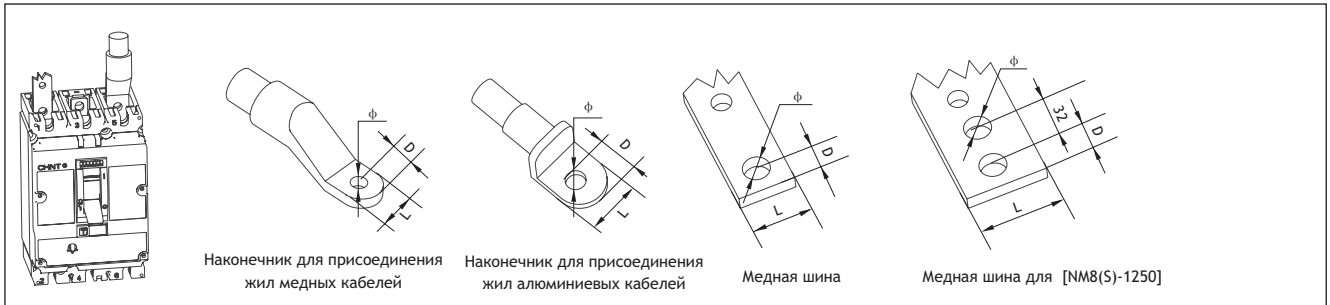
а. Винты (болты) для переднего присоединения медных (алюминиевых) кабелей и медных шин к внутренним зажимам
 Размеры присоединительных винтов и болтов

NM8-125: M6

NM8S-125, NM8-250, NM8S-250: M8

NM8-400, 630, NM8S-400, 630: M10

NM8-800, 1250, NM8S-800, 1250: M10



Выключатели серии NM8	NM8-125	NM8S-125 NM8-250 NM8S-250	NM8-400, 630 NM8S-400, 630	NM8-800, 1250 NM8S-800, 1250
Расстояния между полюсами, мм	30	35	45	70
L, мм	≤ 15	≤ 25	≤ 32	≤ 50
D, мм	≤ 7	≤ 10	≤ 16	≤ 16
φ, мм	>6	>8	>10	>11

б. Болты и винты для переднего присоединения медных (алюминиевых) кабелей и медных шин к внешним выводам

NM8-125: M6

NM8S-125, NM8-250, NM8S-250: M8

NM8-400, 630, NM8S-400, 630: M12

NM8-800, 1250, NM8S-800, 1250: M10



Выключатели серии NM8	NM8-125	NM8S-125 NM8-250 NM8S-250	NM8-400, 630 NM8S-400, 630		NM8-800, 1250 NM8S-800, 1250
Расстояние между полюсами, мм	30	35	52.5	70	70
L, мм	≤ 15	≤ 25	≤ 40	≤ 60	≤ 50
D, мм	≤ 7	≤ 10	≤ 20	≤ 20	≤ 16
φ, мм	>6	>8	>12	>12	>11

8.5.2 Присоединение к гнездовым зажимам



NM8	NM8-125	NM8S-125 NM8-250 NM8S-250
L, мм	16	20
Сечения, мм ²	2.5-70	2.5-185

NM8	NM8-400, 630 NM8S-400, 630		
Число проводов	1	2	4
L, мм	26	30, 60	30
Сечение, мм ²	35-370	35-185	35-125

8.5.3 Заднее присоединение проводников (к шинам)

Для данного способа монтажа выводы выключателя должны быть предназначены для присоединения медных шин

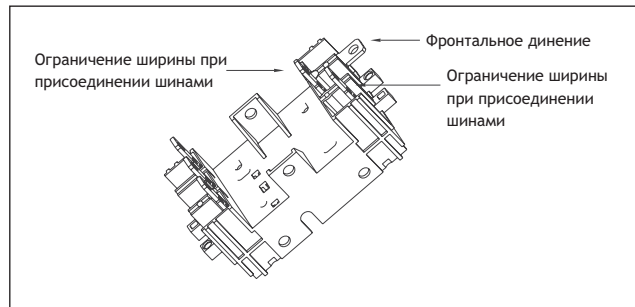
Присоединение шинами



8.5.4 Присоединение к втычному исполнению выключателей

Применяется два способа присоединения кабелей и шин: фронтальное и вертикальное, при присоединении шинами существует ограничение по ширине присоединяемой шины.

Втычное исполнение



8.5.5 Стандартные сечения присоединяемых медных кабелей и шин

Номинальный ток, А	16	20	25	32	40	50	63	80	100	125	160	200	250	315	350	400	500	630	700	800	1000	1250
	Сечение, мм ²	2.5	2.5	4.0	6.0	10	10	16	25	35	50	70	95	120	185	185	240	2×150	2×185	2×240	2×240	-
Жилы медных кабелей	-	-	-	-	-	-	-	-	-	-	-	-	-	-	-	-	2×30×5	2×40×5	2×50×5	2×50×5	2×60×5	2×70×5
Медные шины	-	-	-	-	-	-	-	-	-	-	-	-	-	-	-	-	2×30×5	2×40×5	2×50×5	2×50×5	2×60×5	2×70×5

8.5.6 Сечение присоединяемых проводников

In(A)	Медные проводники	Гнущиеся шины
	Поперечное сечение, мм ²	
10	1.5	—
16	2.5	—
20	2.5	—
25	4	—
32	6	—
40	10	—
63	16	—
80	25	—
100	35	—
125	50	—
160	70	—
200	95	—
250	120	—
315	185	—
400	240	—
500	2×150	2×30×5
630	2×185	2×40×5
800	2×240	2×50×5
1000	—	2×60×5
1250	—	2×80×5

8.6 Габаритные и установочные размеры

8.6.1 Габаритные и установочные размеры стационарного исполнения переднего присоединения

