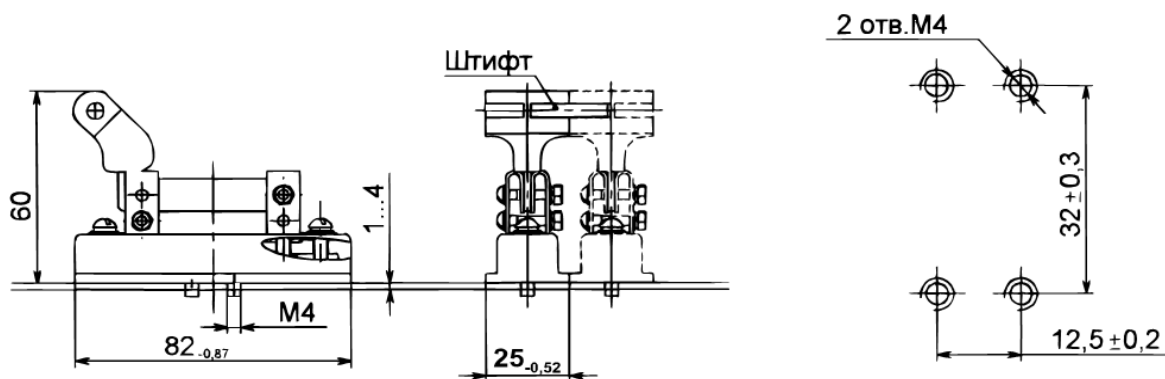
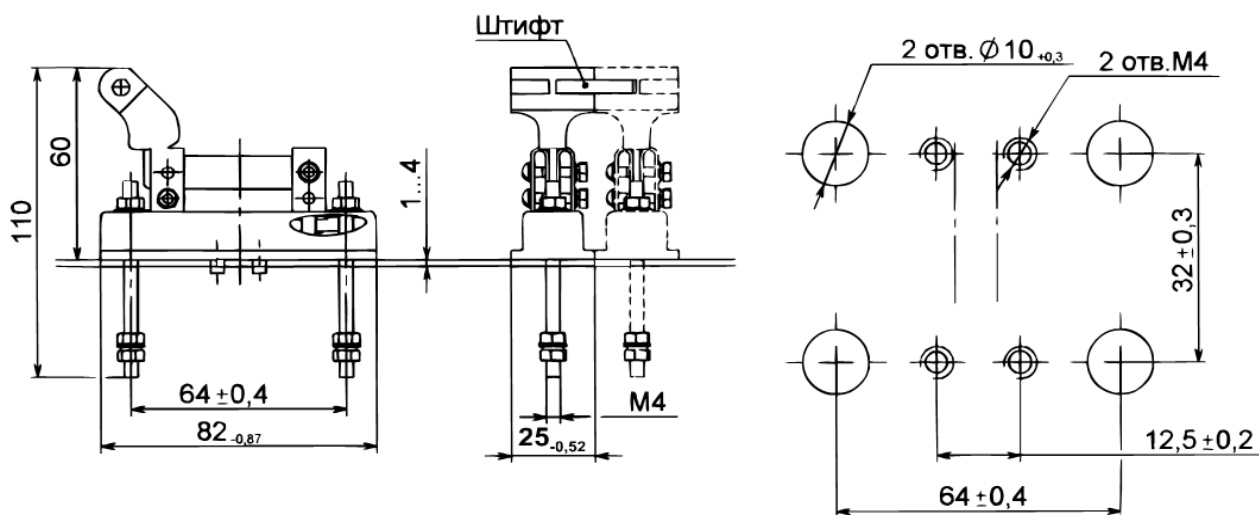


Габаритные, установочные и присоединительные размеры и масса разъединителей



Разъединитель Р-25-1111
Масса 0,08 кг



Разъединитель Р-25-1121
Масса 0,102 кг

Формулирование заказа

В заказе должно быть указано:

- тип аппарата в соответствии со структурой идентификационного обозначения;
- обозначение технических условий.

Для поставок аппаратов для АЭС в заказе необходимо указать: «для АЭС».

ПРИМЕР:

Разъединитель с передним присоединением внешних проводников, для поставок на экспорт в страны с тропическим климатом:

«Разъединитель Р-25-1111-00 Т3, экспорт, ТУ3424-014-05755766-2004»