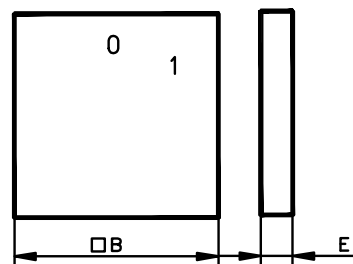


Размеры для монтажа

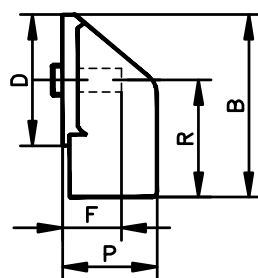
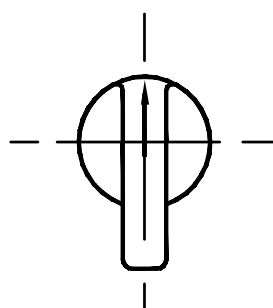
Панель передняя в стандартном исполнении



Группа	B	E	Передняя панель		
			A0	A1	A2
A0	48	7.5	+	+	+
A1	64	8.5	+	+	+
A2	88	9.5	-	-	+

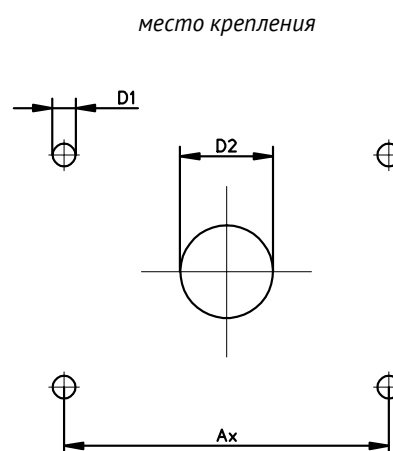
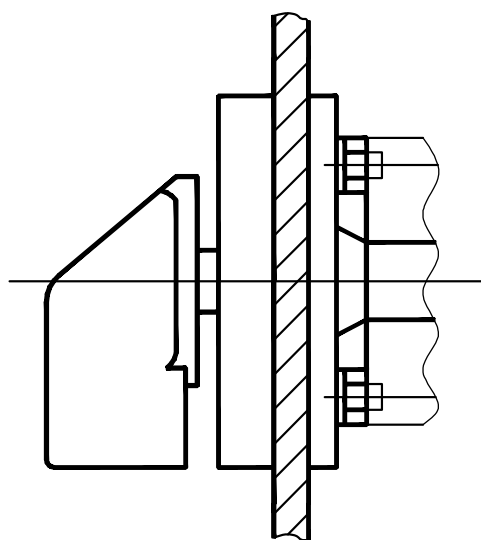
Группа	A0	A1	A2				
Тип переключателя	4G10	4G16	4G25	4G40	4G63	4G80	4G63/100
Номинальный коммутационный ток, Ie	10	16	25	40	63	80	100

Рукоятка



Группа	D Ø	P	R	B	F	Рукоятка		
						A0	A1	A2
A0	25	20	16.5	36	17	+	+	+
A1	30	24	24.5	46.5	21	+	+	+
A2	35	29	28.5	53	25	-	-	+

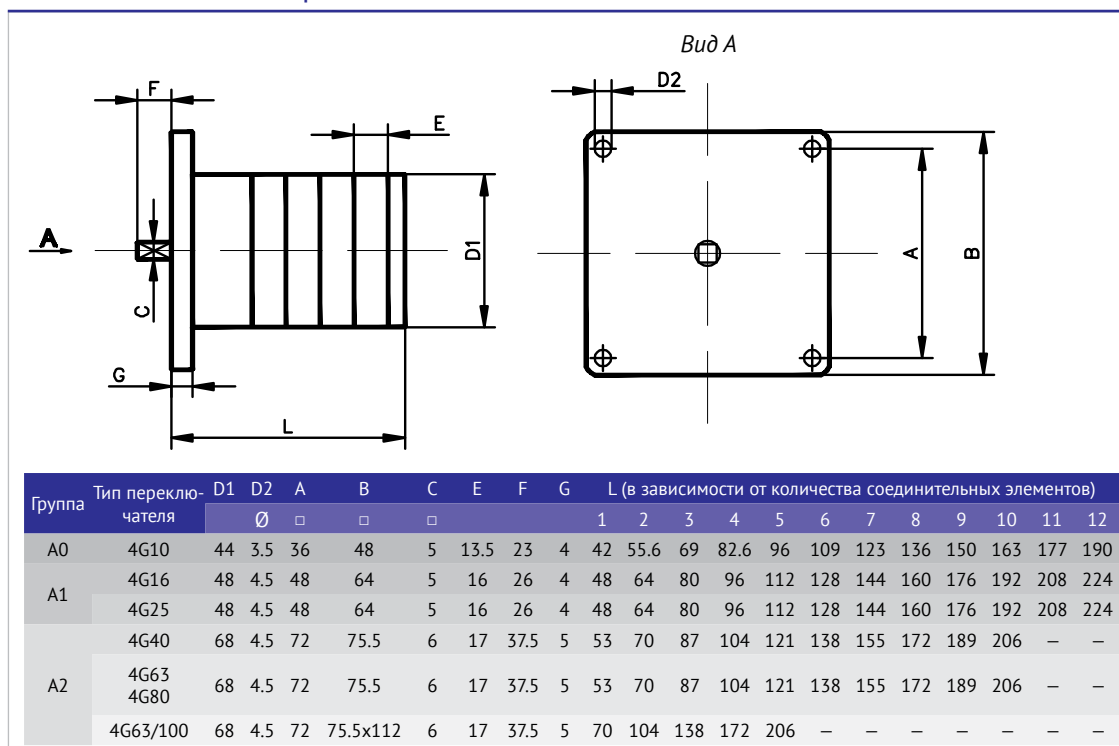
Переключатели, монтируемые под панелью



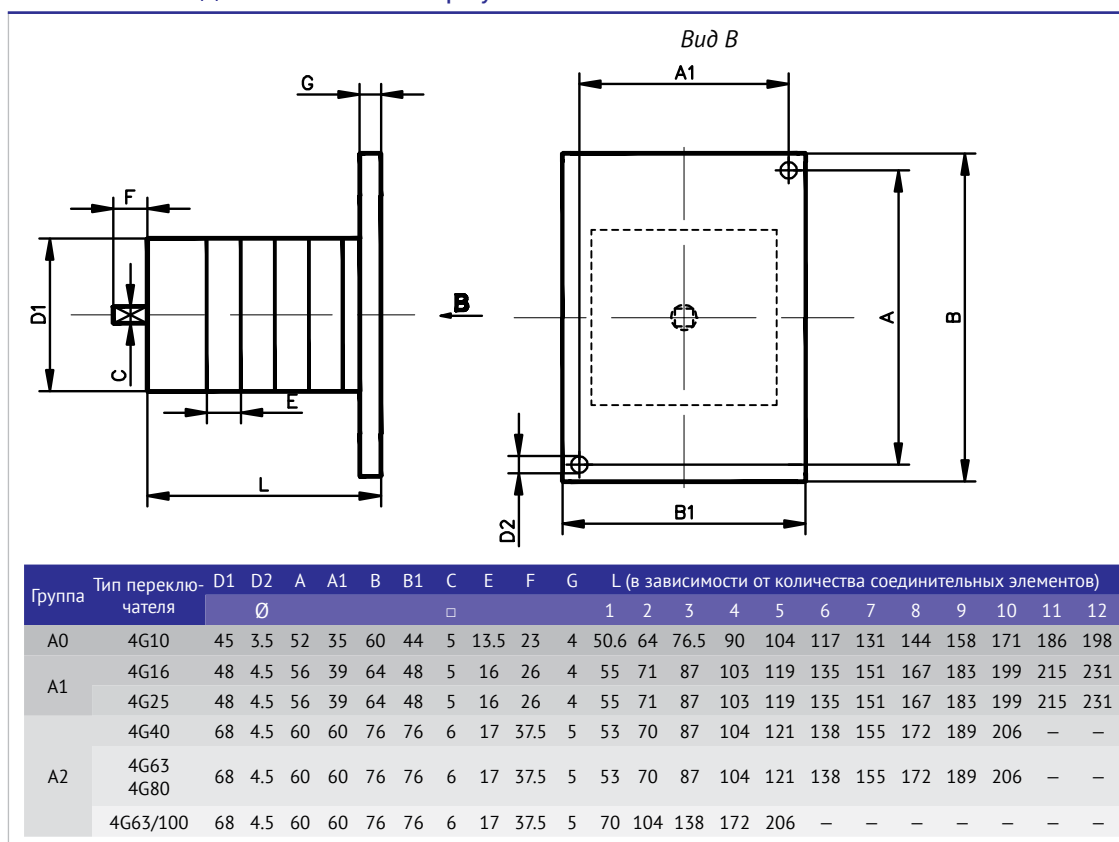
Группа	D1 Ø	D2 Ø	Передняя панель		
			Ax		
			A0	A1	A2
A0	4	14	36	36	36
A1	5	14	36	44-48	44-48
A2	5	16	-	-	72

Стандартные исполнения

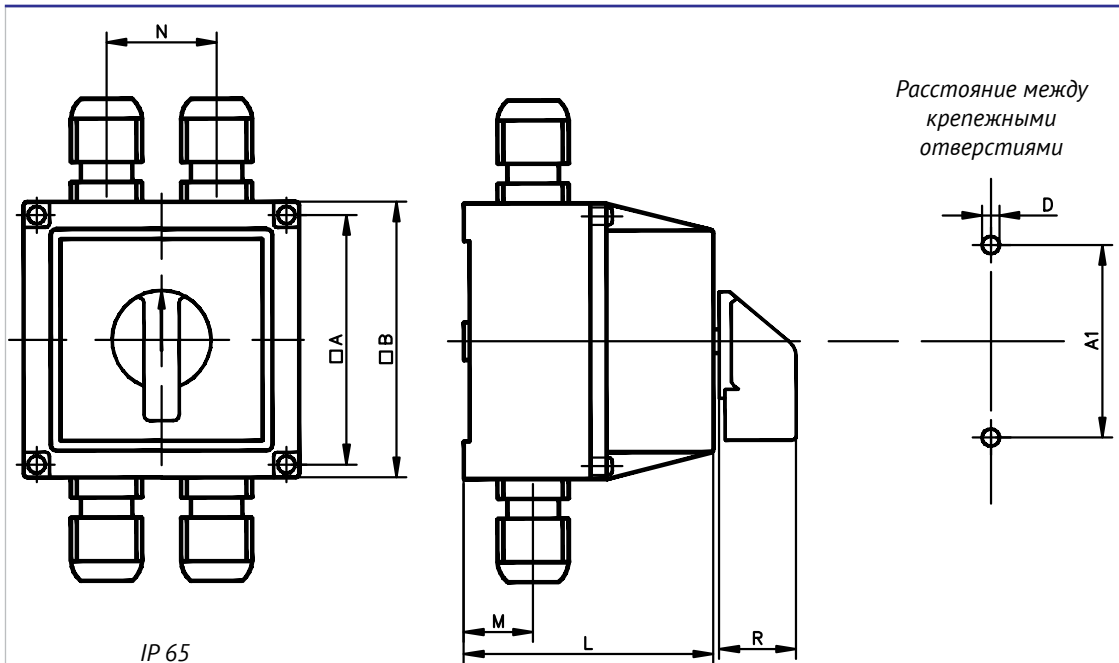
U Выключатель для встройки



OU Выключатель для монтажа в корпусе



PK Выключатель в пластмассовом корпусе

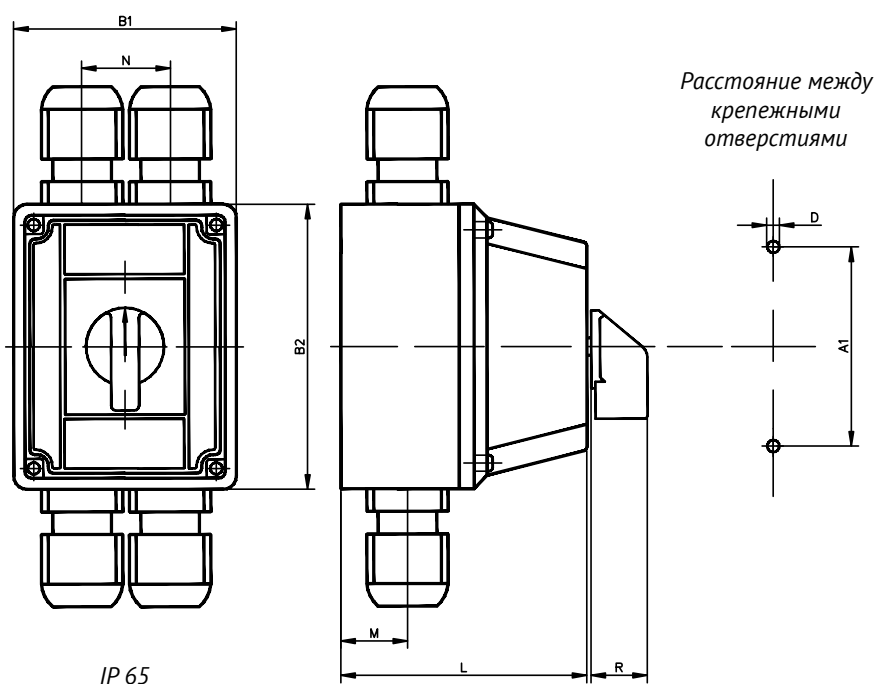


IP 65

Расстояние между крепежными отверстиями

Группа	Тип переключателя	D	□A	A1	□B	M	N	R	L (в зависимости от количества соединительных элементов)			
									1	2	3	4
A0	4G10	4.5	80	62	88	22	33	24	74	74	95	95
A1	4G16	4.5	91	72	100	26	39	24	86	86	114	114
	4G25	4.5	91	72	100	26	39	24	86	86	114	114

В комплект исполнения входит:
саморез – 2 шт.;
дюбель – 2 шт.;
сальники A0 – PG-16;
A1 – PG-21.



IP 65

Расстояние между крепежными отверстиями

Группа	Тип переключателя	D	A	B1	B2	M	N	R	L (в зависимости от количества соединительных элементов)			
									1	2	3	4
A2	4G40	5.5	130	126	162	27	50	29	102	102	136	136
	4G63	5.5	130	126	162	27	50	29	102	102	136	136
	4G80	5.5	130	126	162	27	50	29	102	102	136	136
	4G63/100	5.5	130	126	162	27	50	29	102	102	136	136

В комплект исполнения входит:
саморез – 2 шт.;
дюбель – 2 шт.;
сальники – PG-29.