

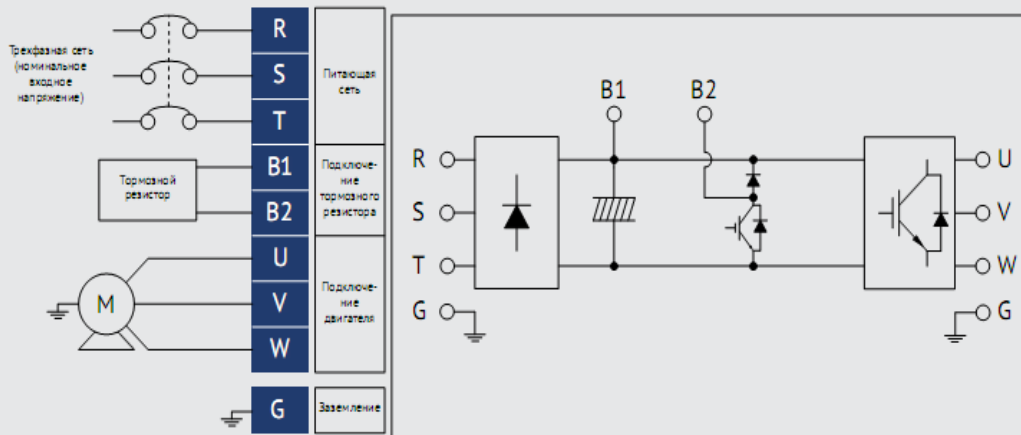
Монтажная схема OptiCor M



Клеммы управления

Клемма	Описание	
MO	Многофункциональный выход с открытым коллектором	
MG	Общий провод для клеммы MO	
24	Выход 24В	
P1	Многофункциональный вход (заводская установка)	FX: Пуск вперед
P2		RX: Пуск назад
CM	Общий провод для входных сигналов	
P3	Аналоговый вход 0-10В	BX: Аварийный останов
P4		RST: Сброс ошибки
P5	Аналоговый вход 0-20мА	JOG: Толчковый режим
CM	Общий провод для P1-P5, VR, V1, AM, P24	
P6	Многофункциональный вход (заводская установка)	Фикс. скорость - Низкая
P7		Фикс. скорость - Средняя
P8		Фикс. скорость - Высокая
VR	Питание 10В для потенциометра	
V1	Задание - сигнал напряжения: -10 ~ +10В	
I	Задание - сигнал тока: 0~20мА	
AM	Многофункциональный аналоговый выход: 0~10В	
3A	Выход многофункционального реле	Контакт А (НО)
3B		Контакт В (НЗ)
3C		Общий для А/В
S+	Порт RS485	
S-		

Силовые клеммы



Аксессуары

- Набор для подключения выносной клавиатуры (3 метра)
- Фильтр EMC по стандарту EN 55011, классы A1 и B для бытового применения, для первой категории окружения
- Тормозные резисторы
- Преобразователь V/I (0-10 В/4-20 мА)
- Реле для подключения к выходу с открытым коллектором
- Программное обеспечение Remote Drive
- Конвертор MODBUS/Profibus DP – CanBus – Device Net и т.д.
- Конвертор RS232/485