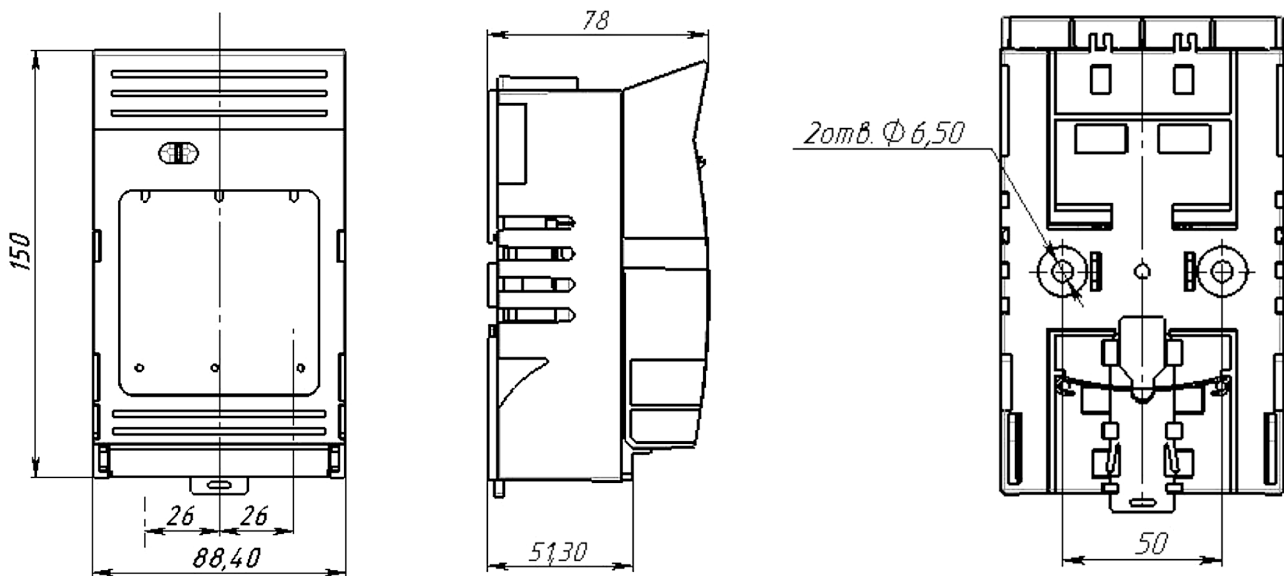


Предохранители-выключатели-разъединители серии ПВР базового исполнения

Габаритные, установочные и присоединительные размеры

ПВР-33 (160 А), габарит 00С

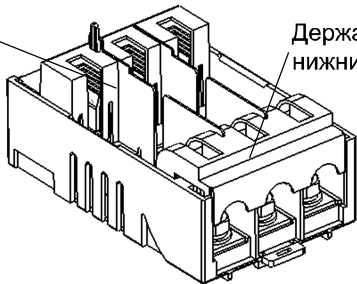


Монтаж аппаратов к внешним проводникам

Рабочее положение аппаратов – вертикальное.

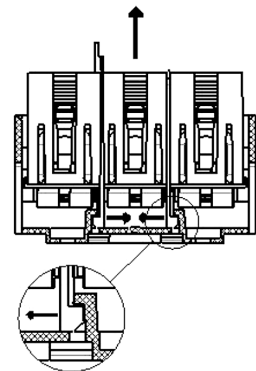
Основание ПВР без блок-ручки, верхних и нижних держателей следует прикрепить в распреустройстве с помощью двух винтов М 6. После закрепления основания следует подсоединить к аппарату внешние проводники, а затем установить блок-ручку с плавкими вставками. Для ПВР-33 габарит 00С ширина плавкой вставки составляет 21 мм по МЭК 60269. В случае установки нескольких аппаратов, расстояние между ними должно быть не менее 6 мм.

Держатель верхний

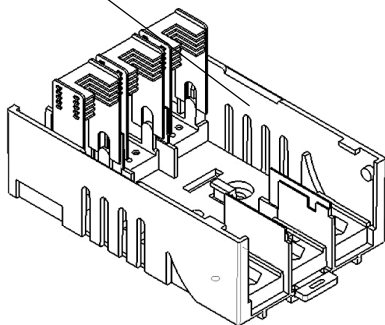


Держатель нижний

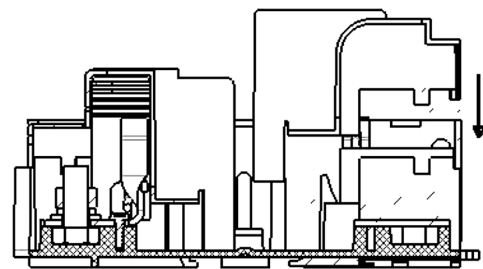
Для подсоединения внешних проводников к аппарату необходимо снять держатель верхний и нижний с основания. Для этого надо боковым нажатием на ребра держателя вывести их из зацепления с основанием и, потянув вверх, снять с основания. После подсоединения внешних проводников надо установить дугокамеры со стороны верхнего держателя, затем установить держатели.



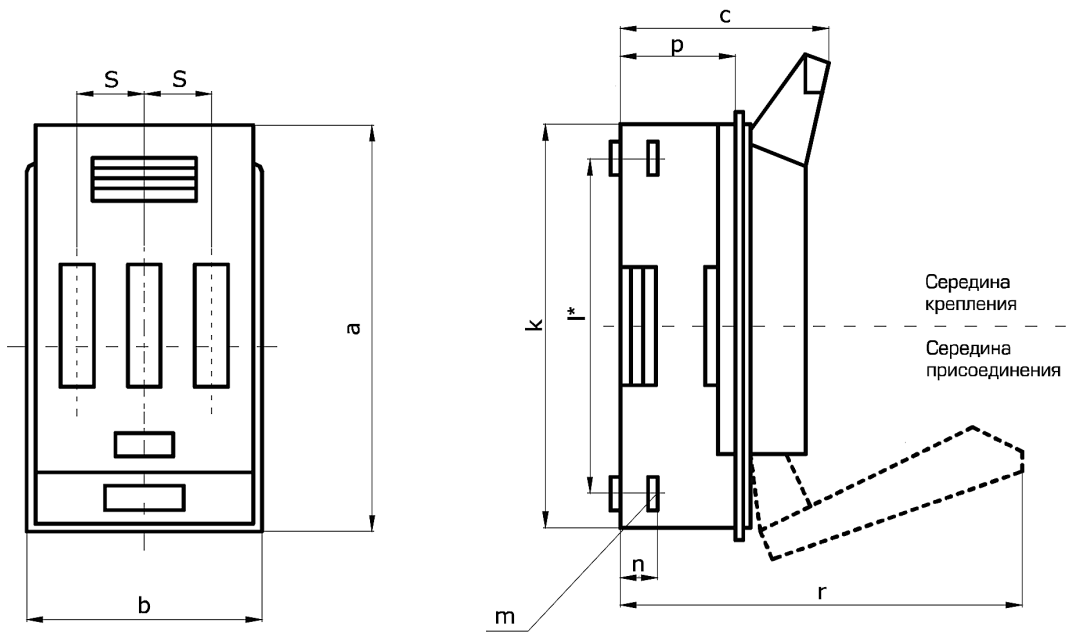
основание



При установке держателей на основание необходимо, чтобы ребра держателей двигались по направляющим пазам ребер основания.



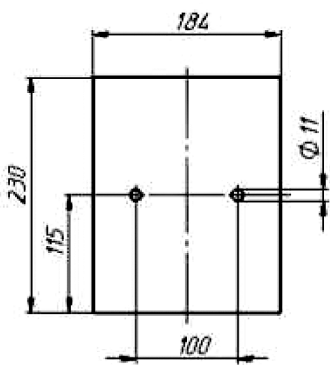
ПВР-35 (250 А); ПВР-37 (400 А); ПВР-39 (630 А)



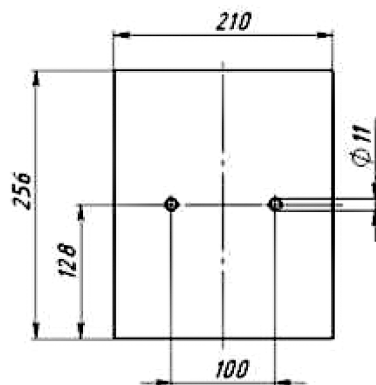
Габарит	a	b	c	k	m	n	p	r	s	l
1	317	184	119	230	M10	25	66	250	56	177
2	397	210	133	256	M10	25	61	352	66	205
3	430	254	147	270	M12	30,5	96	263	62	220,5

Размеры нижнего крепления и выреза в распределительном щите при нижнем креплении

Габарит 1



Габарит 2



Габарит 3

