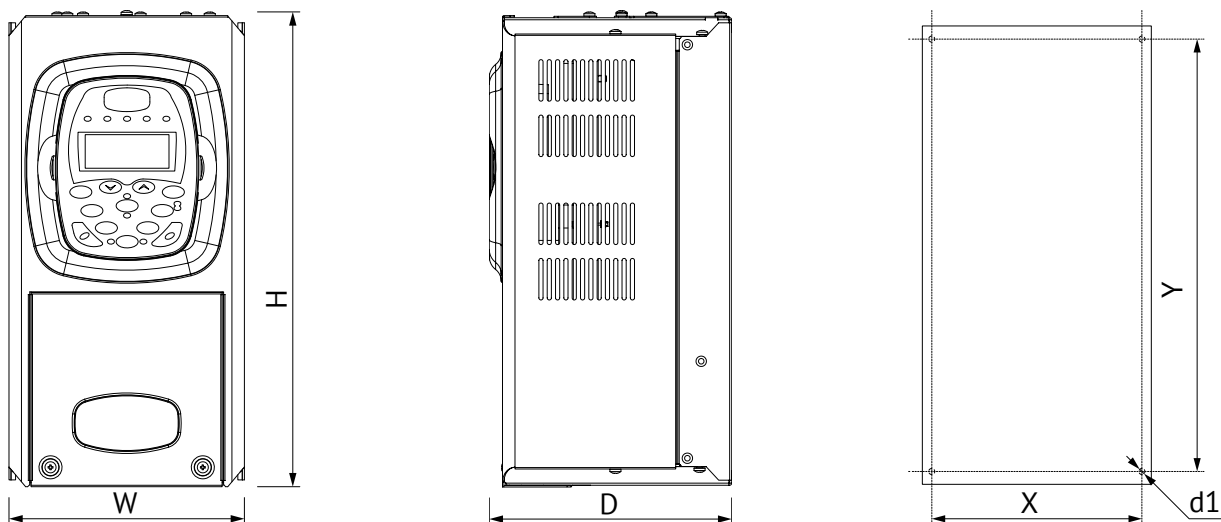
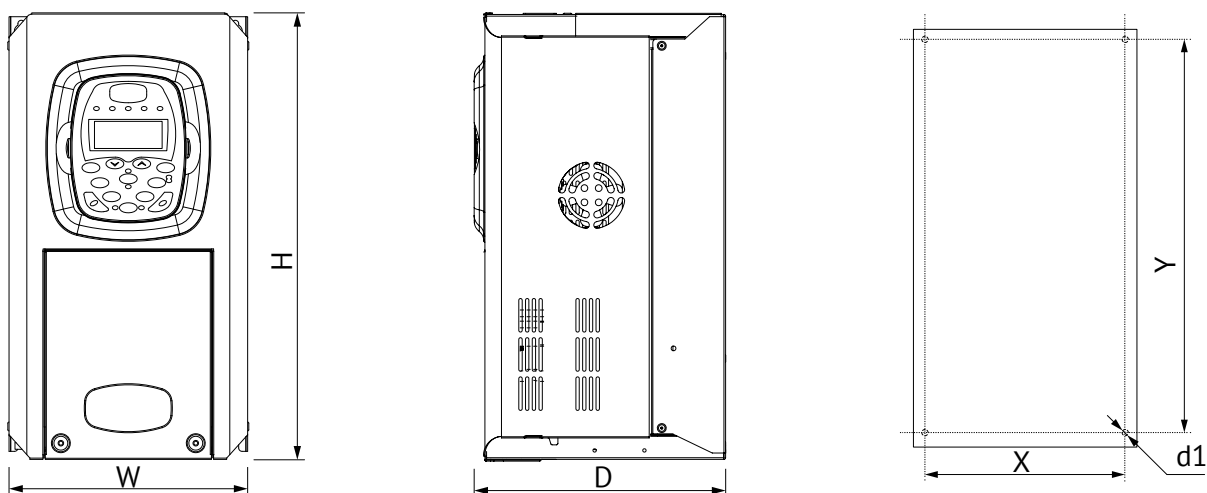


■ Размер S05



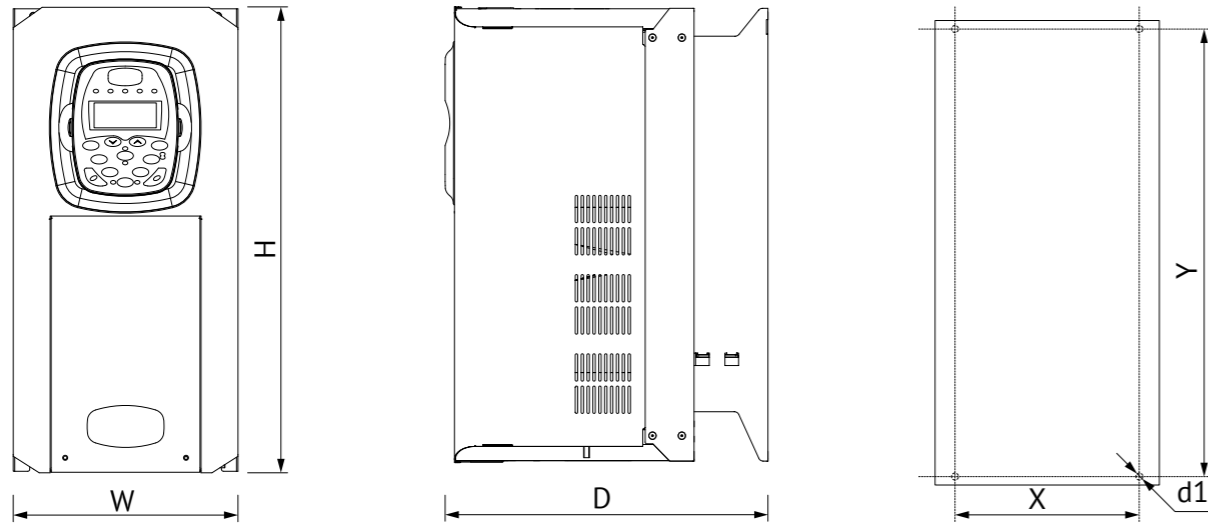
Модель	Габариты			Стандартная установка						Вес КГ
	W ММ	H ММ	D ММ	X ММ	X1 ММ	X2 ММ	Y ММ	d1 ММ	d2 ММ	
0005	170	340	175	156	-	-	321	4.5	9	7
0007										
0009										
0011										
0014										

■ Размер S12



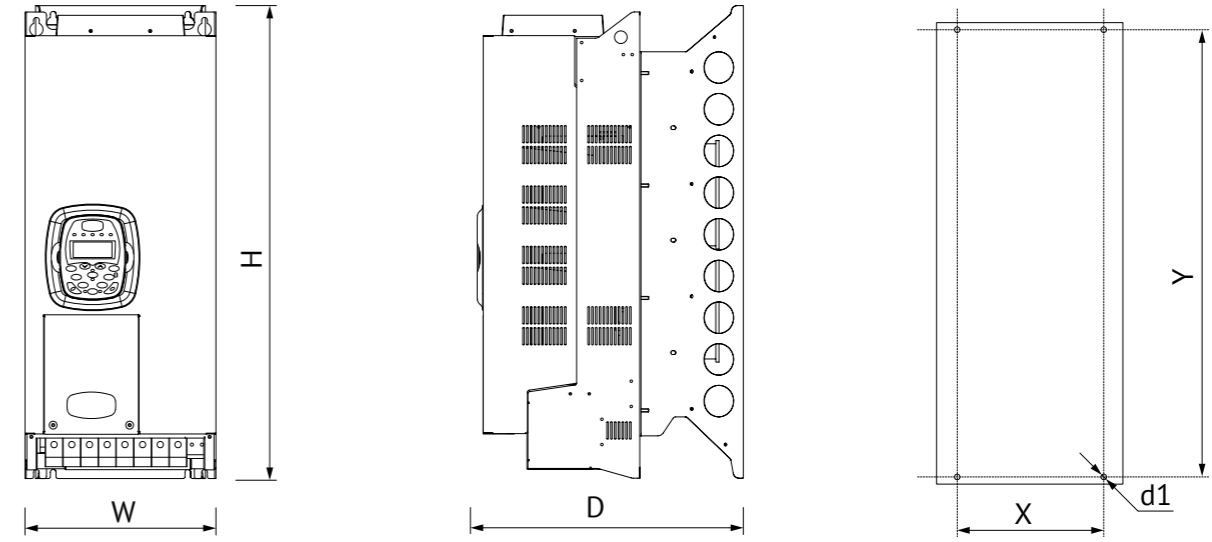
Модель	Габариты			Стандартная установка						Вес КГ
	W ММ	H ММ	D ММ	X ММ	X1 ММ	X2 ММ	Y ММ	d1 ММ	d2 ММ	
0016	215	401	225	192	-	-	377	6	12	10.5
0017										
0020										
0025										11.5
0030										
0034										
0036										

■ Размер S15



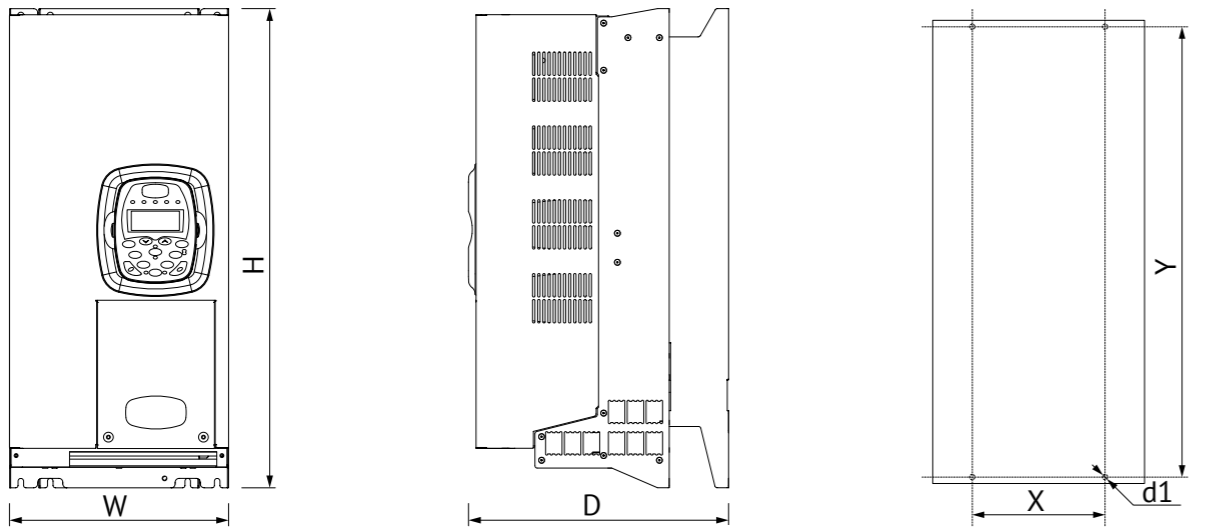
Модель	Габариты			Стандартная установка						Вес кг
	W мм	H мм	D мм	X мм	X1 мм	X2 мм	Y мм	d1 мм	d2 мм	
0040 0049	225	466	331	185	-	-	449	7	14	22.5

■ Размер S30



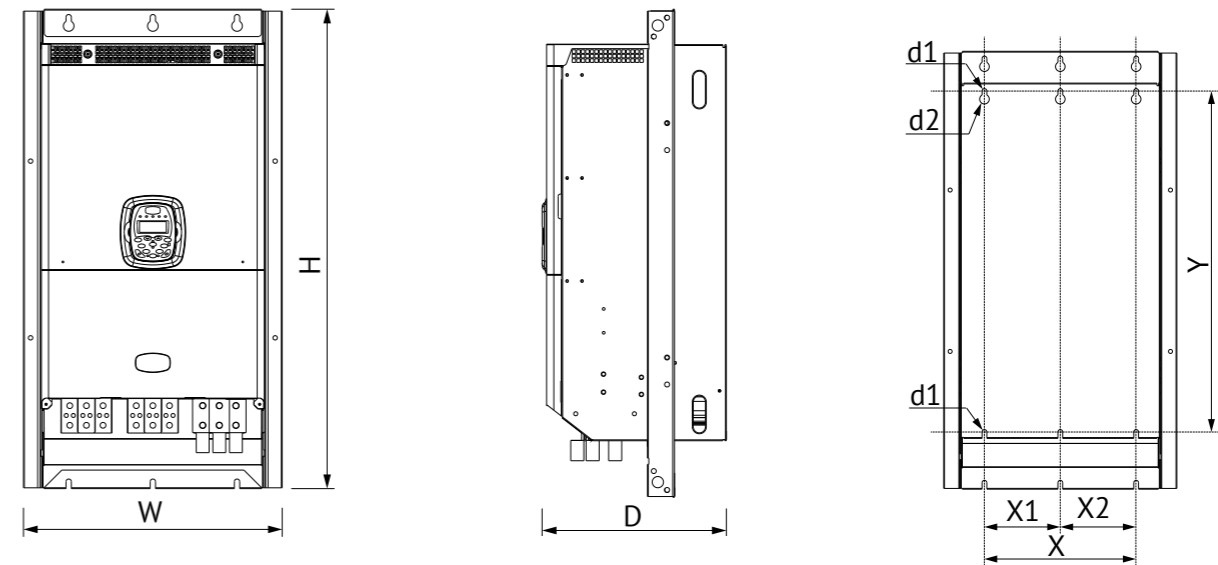
Модель	Габариты			Стандартная установка						Вес кг
	W мм	H мм	D мм	X мм	X1 мм	X2 мм	Y мм	d1 мм	d2 мм	
0113 0129 0150 0162	302	748	421	213	-	-	725	9	18	51

■ Размер S20



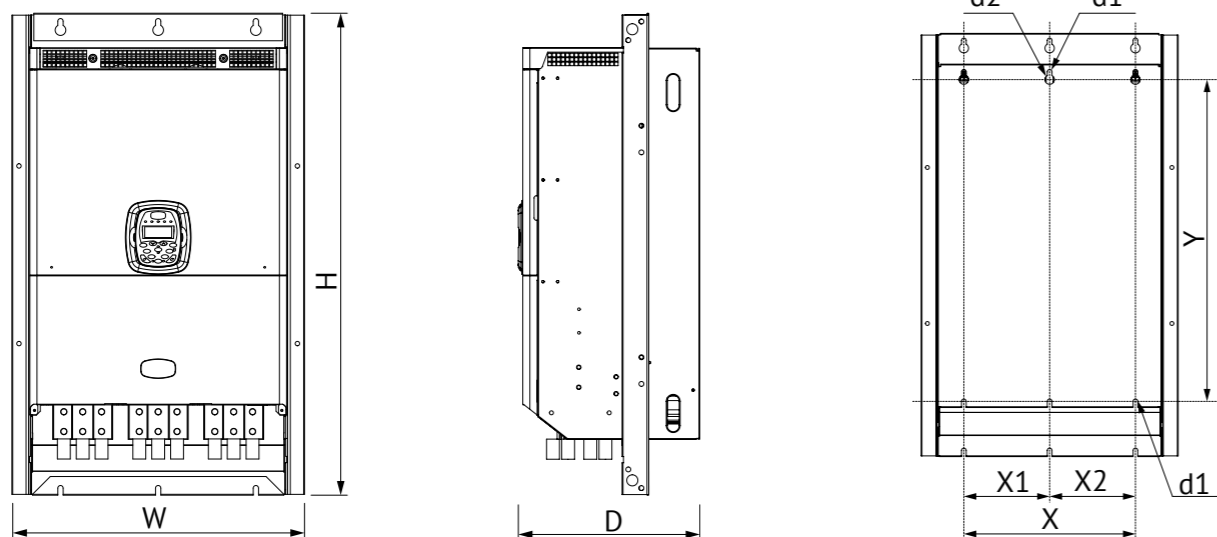
Модель	Габариты			Стандартная установка						Вес кг
	W мм	H мм	D мм	X мм	X1 мм	X2 мм	Y мм	d1 мм	d2 мм	
0060 0067 0074 0086	279	610	332	175	-	-	593	7	14	33.2 36

■ Размер S41



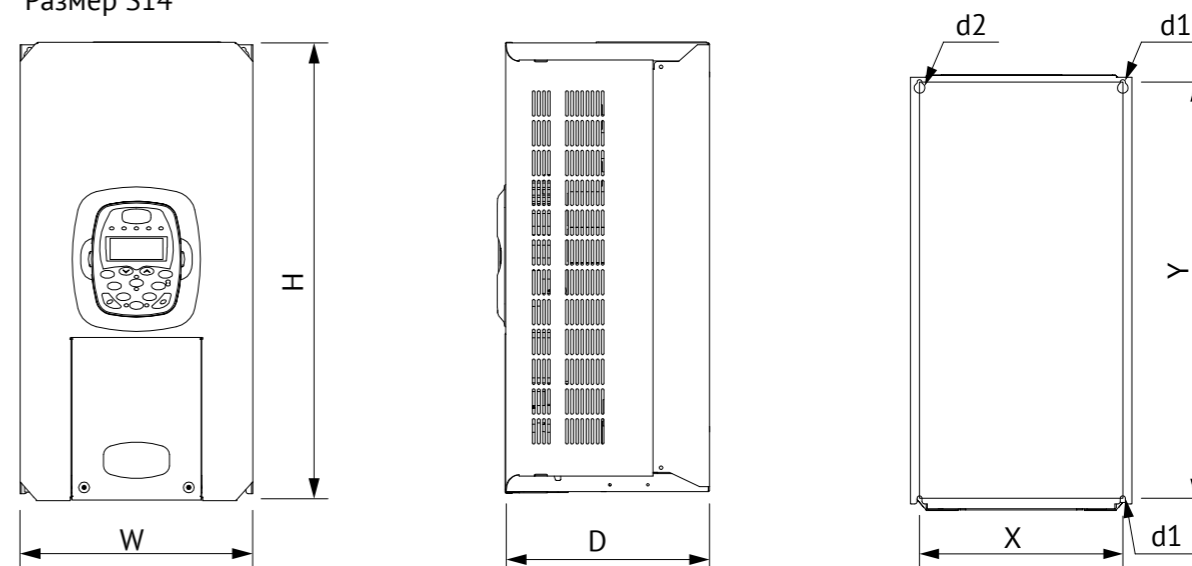
Модель	Габариты			Стандартная установка						Вес кг
	W мм	H мм	D мм	X мм	X1 мм	X2 мм	Y мм	d1 мм	d2 мм	
0180 0202 0217 0260	500	882	409	380	190	190	845	12	24	117 121

■ Размер S51



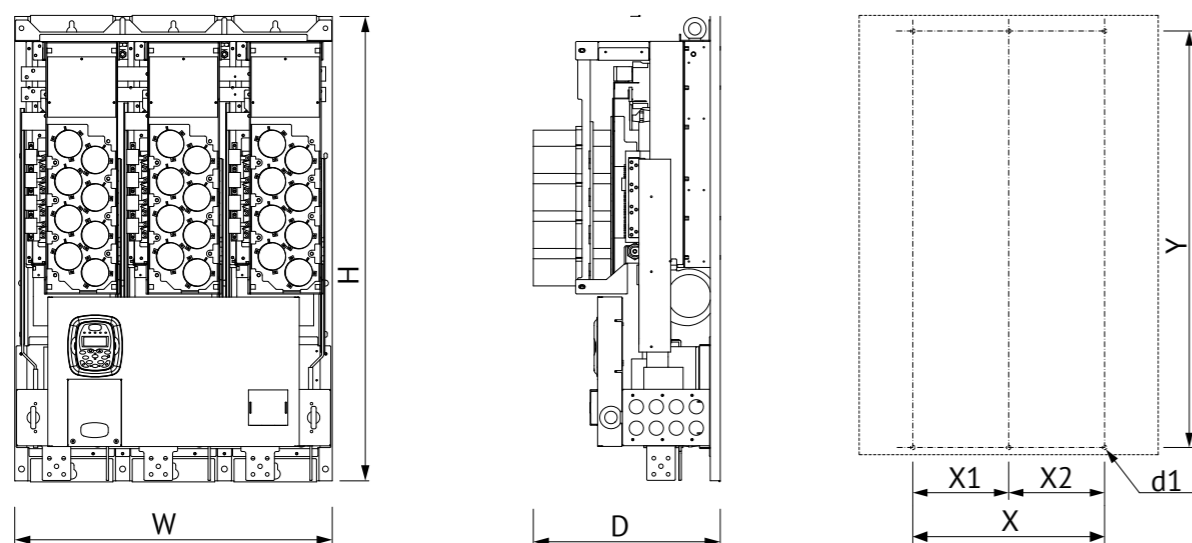
Модель	Габариты			Стандартная установка						Вес
	W	H	D	X	X1	X2	Y	d1	d2	
	мм	мм	мм	мм	мм	мм	мм	мм	мм	кг
0313	578	882	409	440	220	220	845	12	24	141
0367										
0402										

■ Размер S14



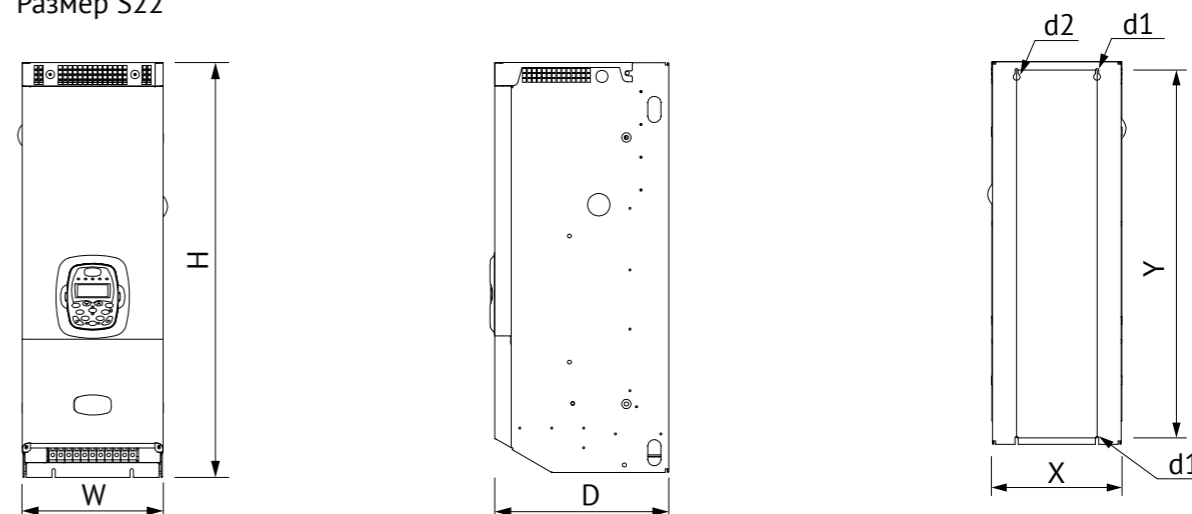
Модель	Габариты			Стандартная установка						Вес
	W	H	D	X	X1	X2	Y	d1	d2	
	мм	мм	мм	мм	мм	мм	мм	мм	мм	кг
0003	269	526	250	247	-	-	506	6	12	20
0004										
0006										
0012										
0018										
0019										
0021										
0022										
0024										
0032										

■ Размер S60



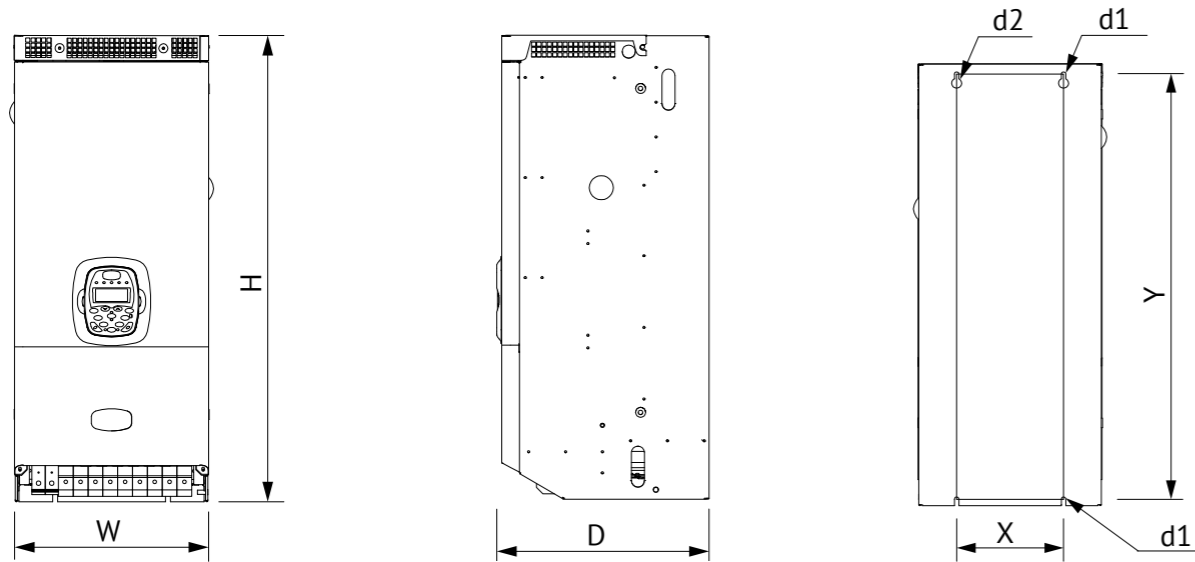
Модель	Габариты			Стандартная установка						Вес
	W	H	D	X	X1	X2	Y	d1	d2	
	мм	мм	мм	мм	мм	мм	мм	мм	мм	кг
0457	890	1310	530	570	285	285	1238	13	26	260
0524										

■ Размер S22



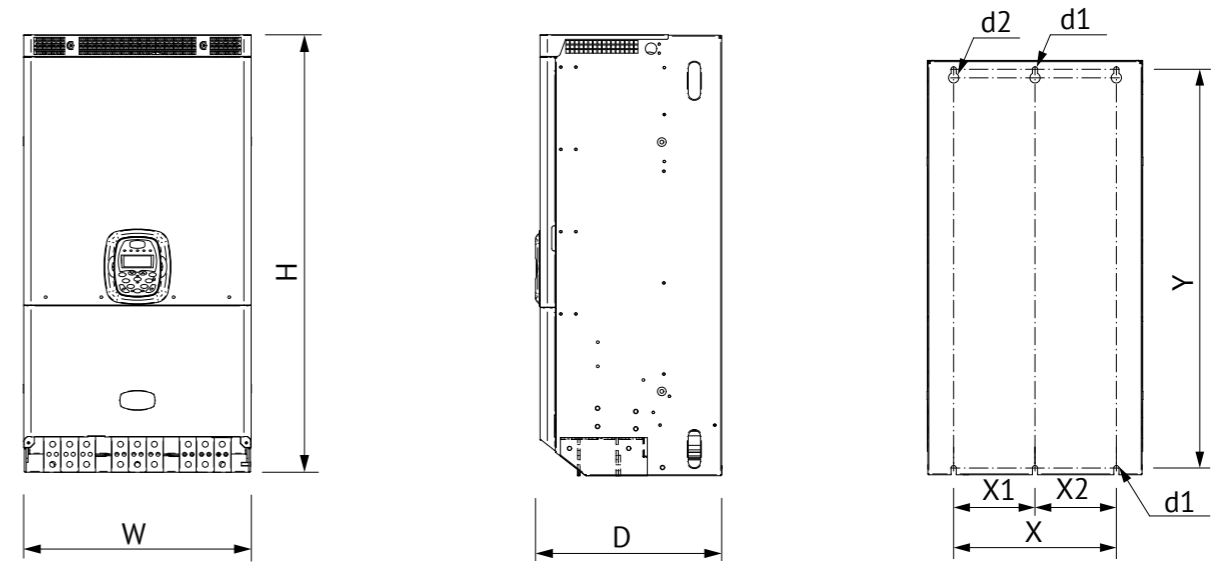
Модель	Габариты			Стандартная установка						Вес
	W	H	D	X	X1	X2	Y	d1	d2	
	мм	мм	мм	мм	мм	мм	мм	мм	мм	кг
0042	280	832	363	175	-	-	800	7	14	52
0051										
0062										
0069										

■ Размер S32



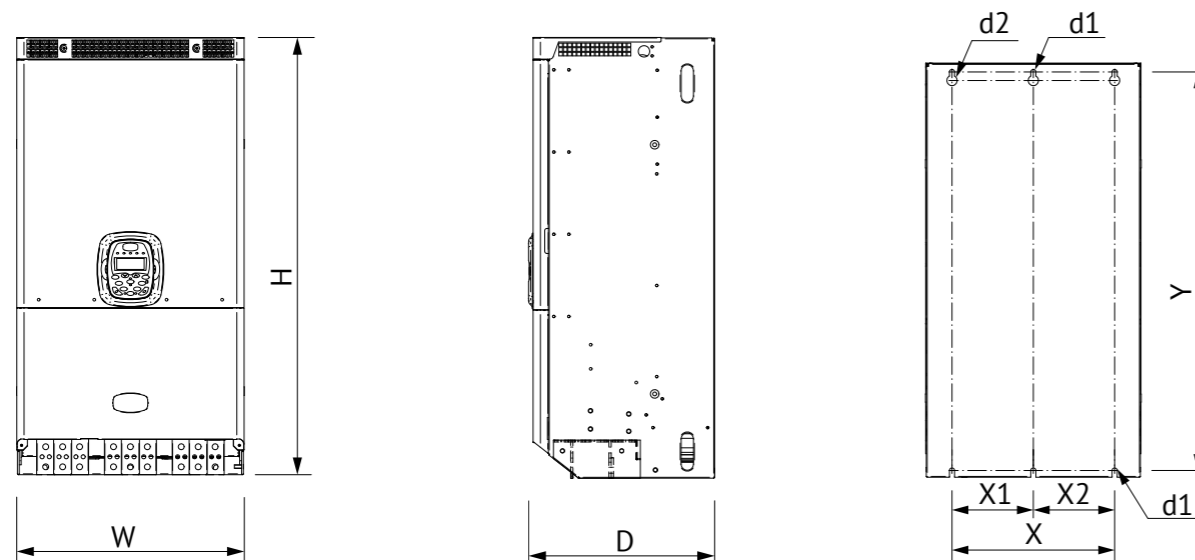
Модель	Габариты			Стандартная установка						Вес кг
	W мм	H мм	D мм	X мм	X1 мм	X2 мм	Y мм	d1 мм	d2 мм	
0076	364	880	403	213	-	-	847	9	18	84
0088										
0131										
0164										
0172										

■ Размер S52



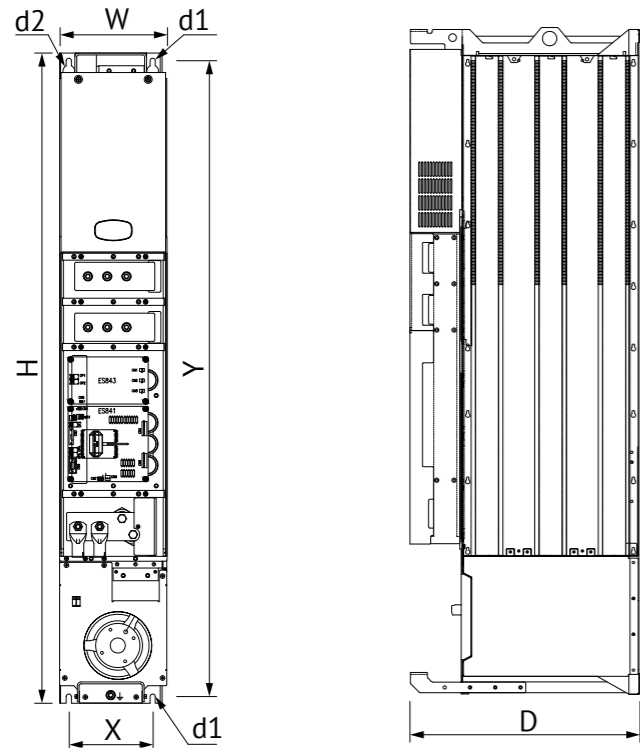
Модель	Габариты			Стандартная установка						Вес кг
	W мм	H мм	D мм	X мм	X1 мм	X2 мм	Y мм	d1 мм	d2 мм	
0290	578	968	409	440	220	220	931	12	24	160
0314										
0368										
0401										

■ Размер S42



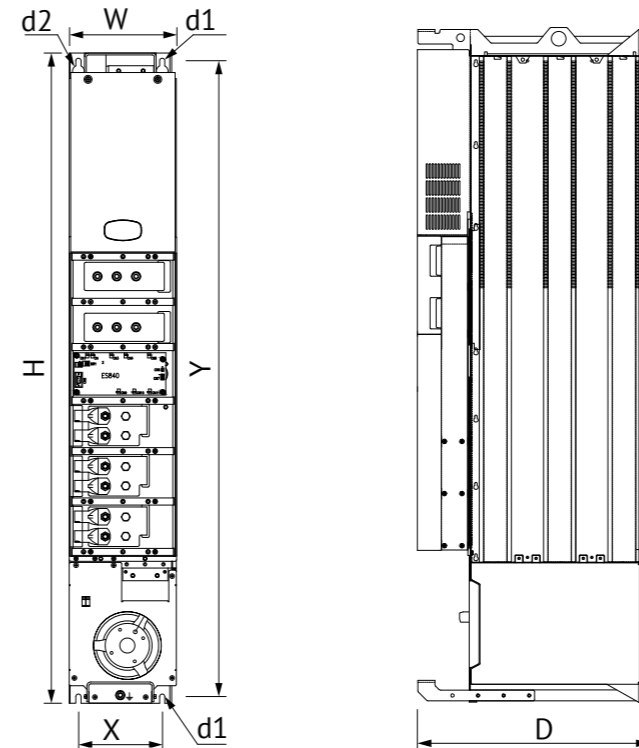
Модель	Габариты			Стандартная установка						Вес кг
	W мм	H мм	D мм	X мм	X1 мм	X2 мм	Y мм	d1 мм	d2 мм	
0181	500	968	409	380	190	190	931	12	24	128
0201										
0218										
0259										

■ Модуль инвертирования с блоком управления



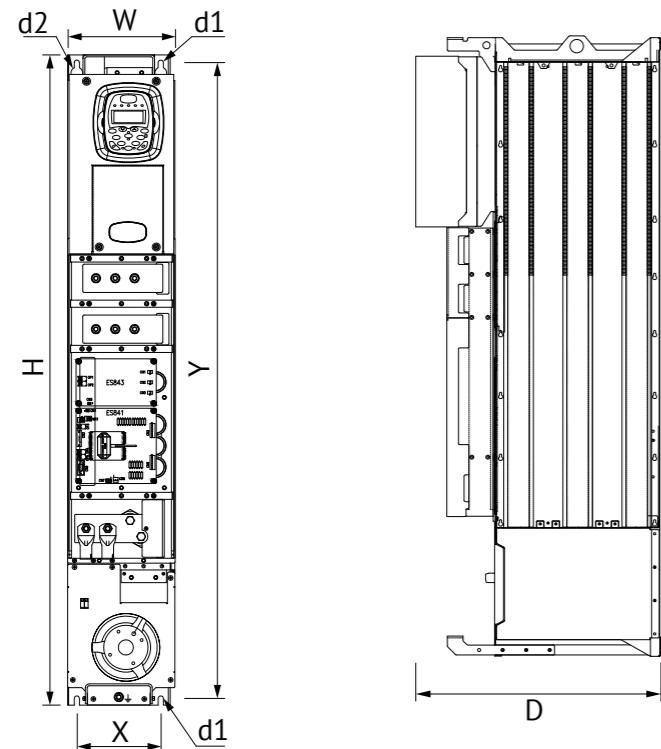
Габариты	W	мм	230
	H	мм	1400
	D	мм	550
Стандартная установка	X	мм	178
	X1	мм	-
	X2	мм	-
	Y	мм	1350
	d1	мм	11
	d2	мм	25
Вес	кг	110	

■ Модуль питания



Габариты	W	мм	230
	H	мм	1400
	D	мм	480
Стандартная установка	X	мм	178
	X1	мм	-
	X2	мм	-
	Y	мм	1350
	d1	мм	11
	d2	мм	25
Вес	кг	110	

■ Модуль инвертирования



Габариты	W	мм	230
	H	мм	1400
	D	мм	480
Стандартная установка	X	мм	178
	X1	мм	-
	X2	мм	-
	Y	мм	1350
	d1	мм	11
	d2	мм	25
Вес	кг	110	

■ Размеры S65 - S80

Размер	Модель	Класс напряжения	Компонент			Габариты		Вес			
			Модули питания	Модули инвертирования	Модули торможения	Каждый модуль WxHxD мм	Минимальные общие габариты WxHxD мм	Модуль питания кг	Модуль инвертирования кг	Модуль торможения кг	Общий вес кг
S65	0598	4Т	1	3	1	230x1400x480	1230x1400x560	110	110	110	550
	0748	4Т									
	0831	4Т									
	0457	6Т									
	0524	6Т									
	0598	6Т									
S70	0748	6Т	2	3	1	230x1400x480	1480x1400x560	110	110	110	660
	0831	6Т									
S75	0964	4Т	2	6	1	230x1400x480	2230x1400x560	110	110	110	990
	1130	4Т									
	1296	4Т									
	0964	6Т									
S80	1130	6Т	3	6	2	230x1400x480	2480x1400x560	110	110	110	1100
	1296	6Т									
	1130	6Т									