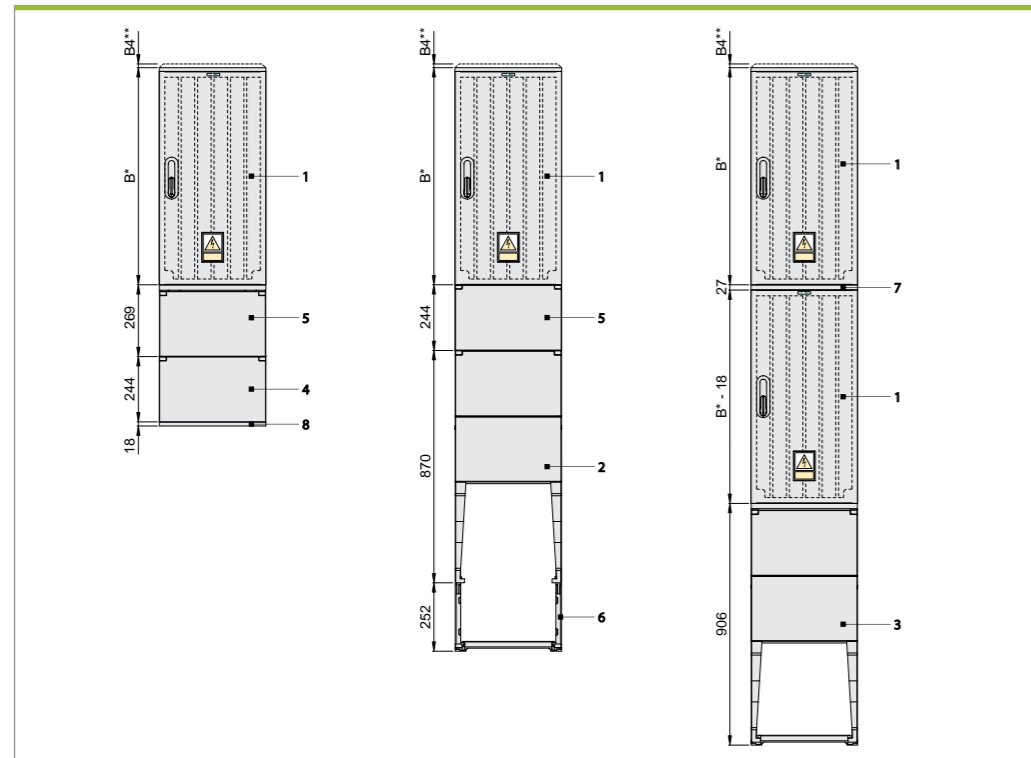
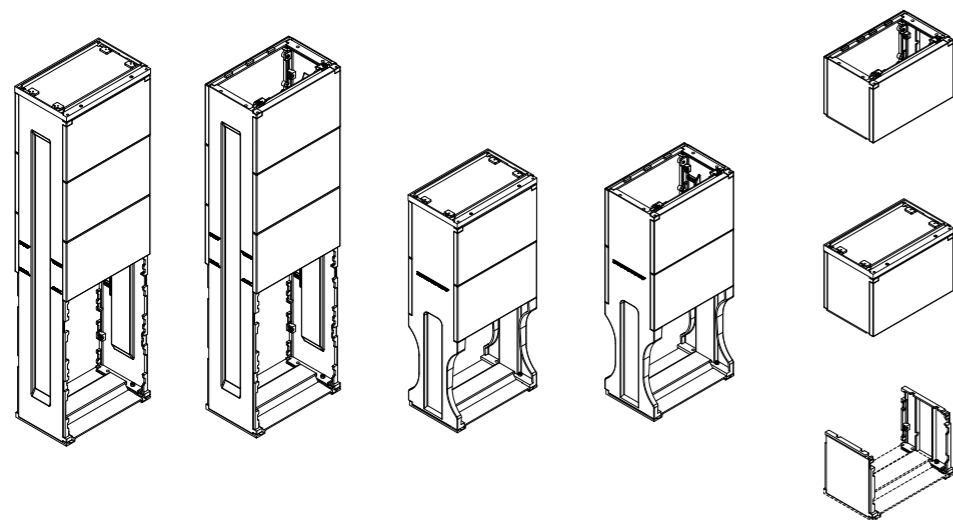


Вертикальные комплекты

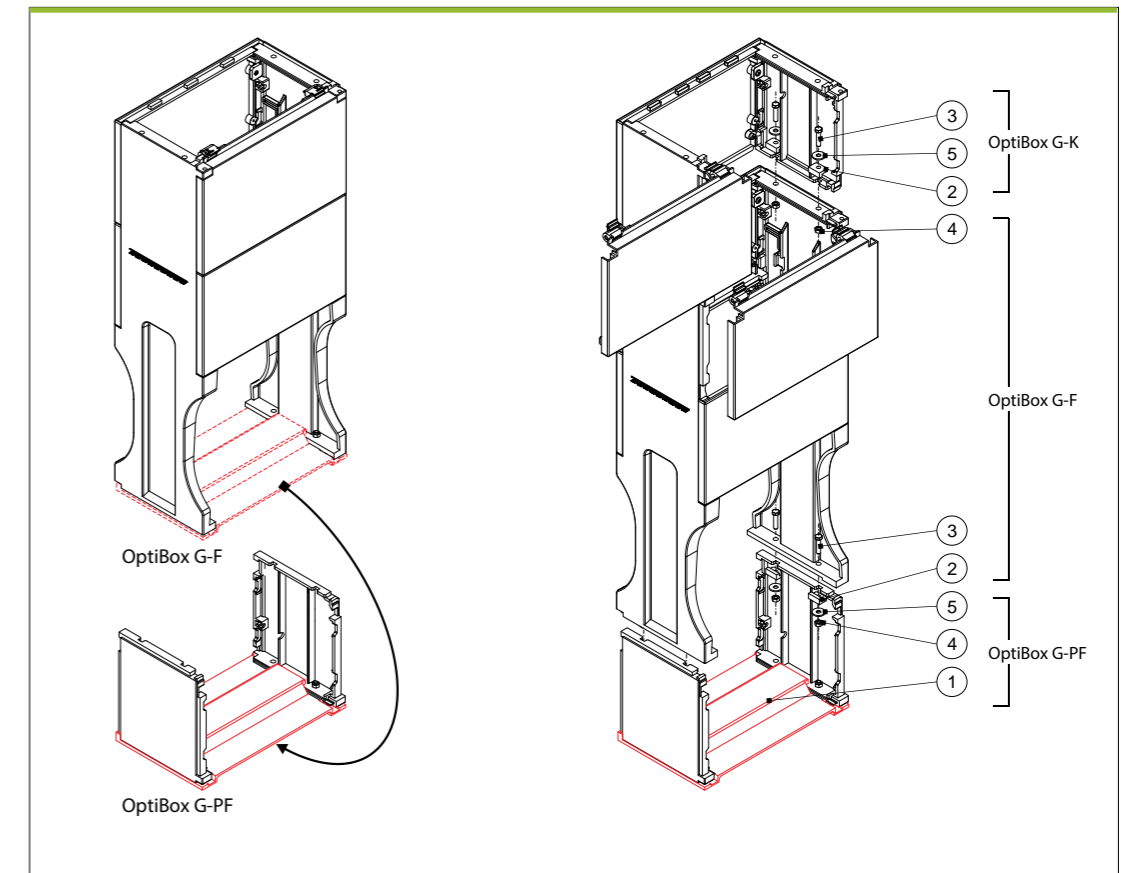
Расчет высоты нестандартных комплектов



- | | |
|--------------------------------------|--|
| 1. Корпус | 8. Основание секции для кабелей |
| 2. Фундамент | * Величина размера зависит от размеров корпуса |
| 3. Фундамент с перегородкой | ** Следует добавить (B4= 20 мм) для наклонной крыши. |
| 4. Секция для кабелей | |
| 5. Секция для кабелей с перегородкой | |
| 6. Удлинитель фундамента | |
| 7. Горизонтальная перегородка | |



Расчет высоты нестандартных комплектов



- | | |
|-------------------------|-------------|
| 1. Основание фундамента | 4. Шайба M8 |
| 2. Подкладка-уголок M8 | 5. Гайка M8 |
| 3. Винт M8x35 | |

