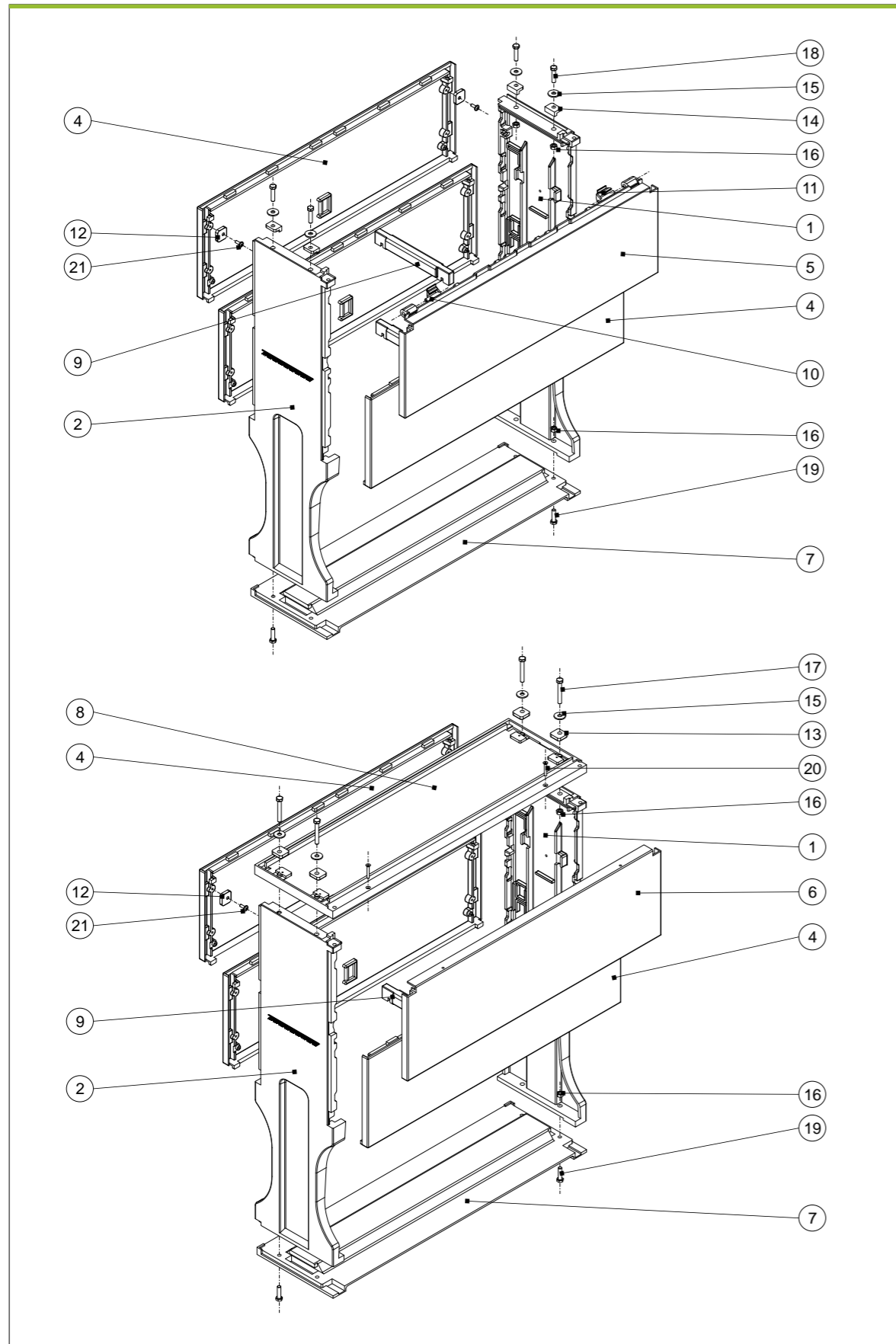
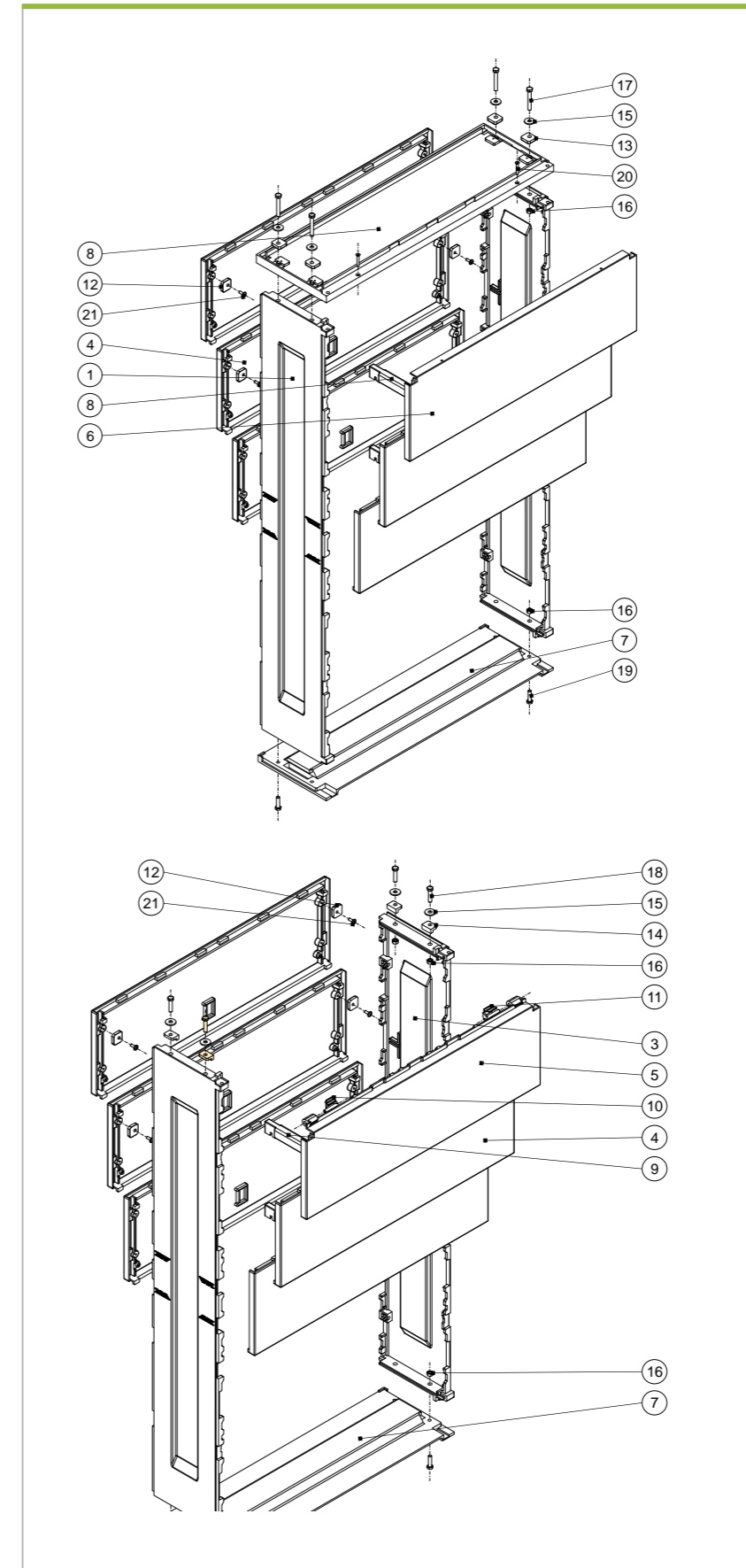


Конструкция фундаментов

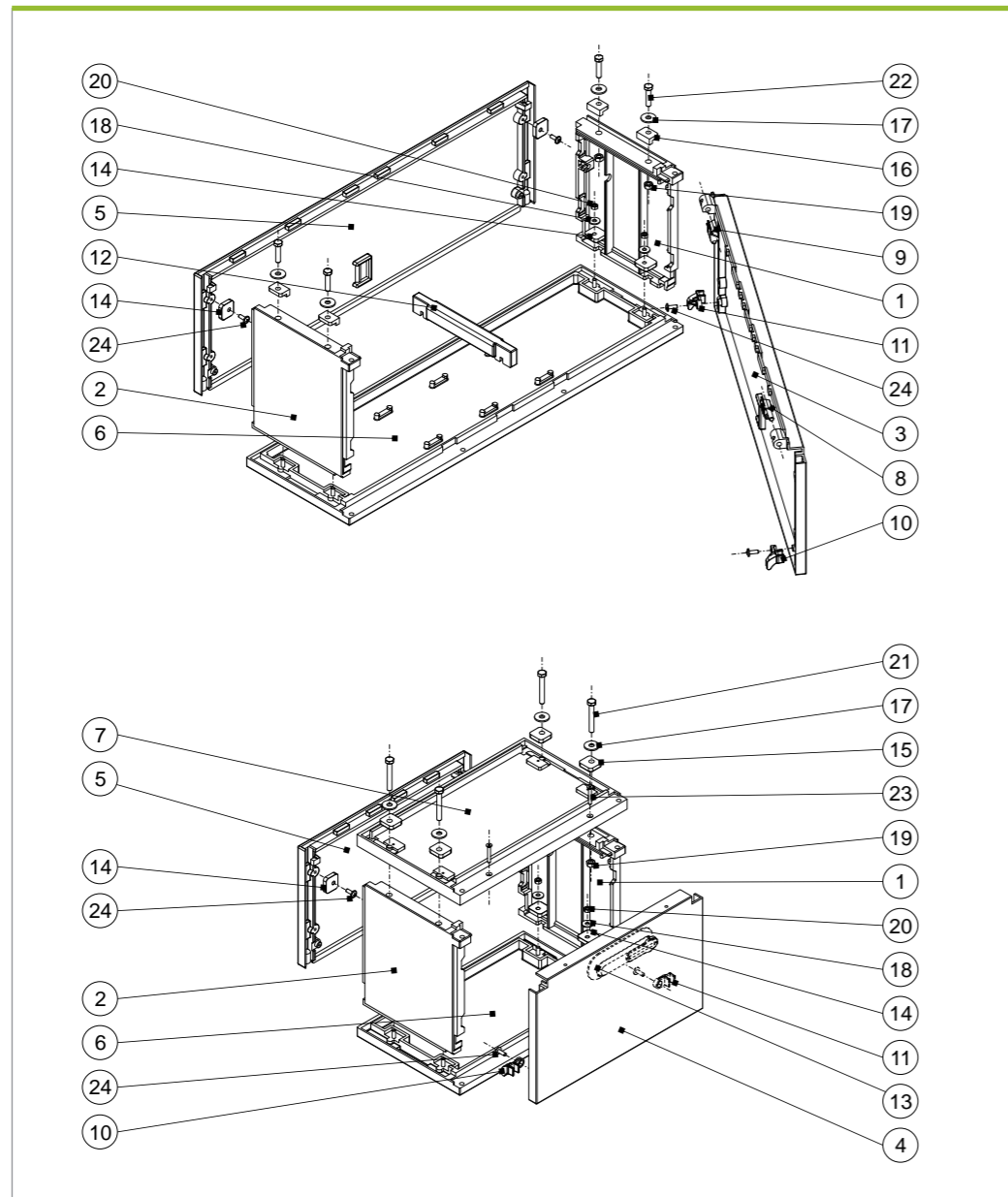


Конструкция фундаментов



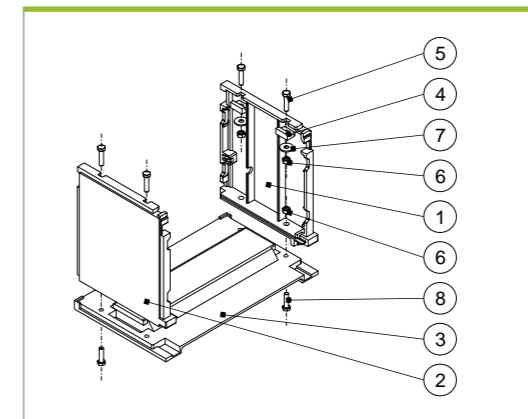
1. Правая стенка фундамента
2. Левая стенка фундамента
3. Стенка фундамента 245x1320
4. Универсальная стенка фундамента
5. Передняя стенка (с выступом) фундамента
6. Передняя стенка (без выступа) фундамента
7. Основание фундамента
8. Перегородка фундамента
9. Лонжерон КР 245
10. Зашелка передней стенки секции для кабелей и фундамента - правая
11. Зашелка передней стенки секции для кабелей и фундамента - левая
12. Подкладка прямоугольная М6
13. Подкладка прямоугольная М8
14. Подкладка-уголок М8
15. Шайба М8
16. Гайка М8
17. Винт М8х60
18. Винт М8х35
19. Винт М8х30
20. Винт М5х35
21. Винт (шуруп) 6,1х16

Конструкция секции для кабелей



- | | |
|---|--|
| 1. Правая стенка секции для кабелей | 11. Крючок стенки секции для кабелей - левый |
| 2. Левая стенка секции для кабелей | 12. Лонжерон КР 245 |
| 3. Передняя стенка (с выступом) секции для кабелей | 13. Замок (дополнительный элемент) |
| 4. Передняя стенка (без выступа) секции для кабелей | 14. Подкладка прямоугольная М6 (М8) |
| 5. Заняя стенка секции для кабелей | 15. Подкладка прямоугольная М8 |
| 6. Основание секции для кабелей | 16. Подкладка-уголок М8 |
| 7. Перегородка секции для кабелей | 17. Шайба М8 |
| 8. Защелка передней стенки секции для кабелей и фундамента - правая | 18. Шайба М6 (М8) |
| 9. Защелка передней стенки секции для кабелей и фундамента - левая | 19. Гайка М8 |
| 10. Крючок стенки секции для кабелей - правый | 20. Гайка М6 (М8) |
| | 21. Винт М8х60 |
| | 22. Винт М8х35 |
| | 23. Винт М5х35 |
| | 24. Винт (шуруп) 6,1х16 |

Конструкция удлинителя фундамента



1. Правая стенка удлинителя фундамента
2. Левая стенка удлинителя фундамента
3. Основание фундамента
4. Подкладка-уголок М8
5. Винт М8х35
6. Гайка М8
7. Шайба Винт М8х30