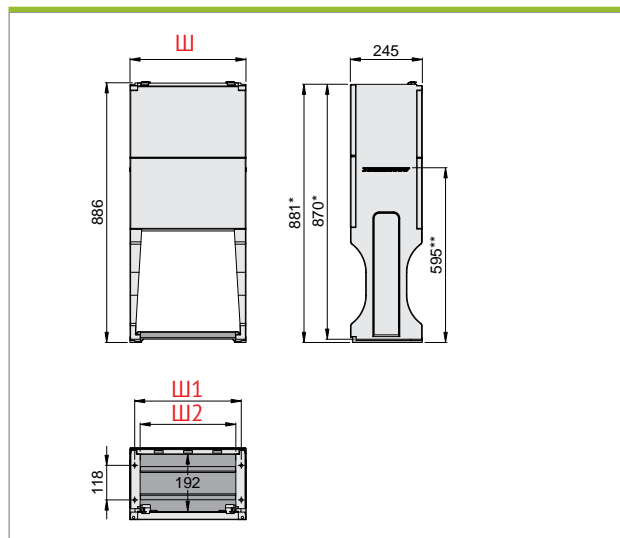


### Номенклатура фундаментов

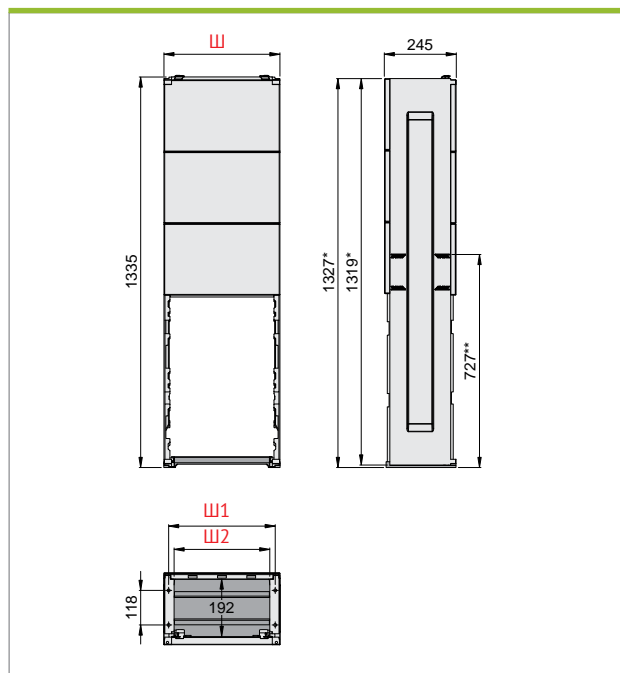


Тип	Ш	Ш1	№ арт.
OptiBox G-F-26	264	232	116023
OptiBox G-F-40	396	364	116024
OptiBox G-F-53	528	496	116025
OptiBox G-F-66	660	628	116026
OptiBox G-F-80	795	762	116027
OptiBox G-F-106	1058	1026	116028



\* Специальный размер для вертикальных комплектов  
\*\* Уровень заглубления фундамента

Тип	Ш	Ш1	№ арт.
OptiBox G-FP-26	264	232	116496
OptiBox G-FP-40	396	364	116497
OptiBox G-FP-53	528	496	116498
OptiBox G-FP-66	660	628	116499
OptiBox G-FP-80	795	762	116500
OptiBox G-FP-106	1058	1026	116501



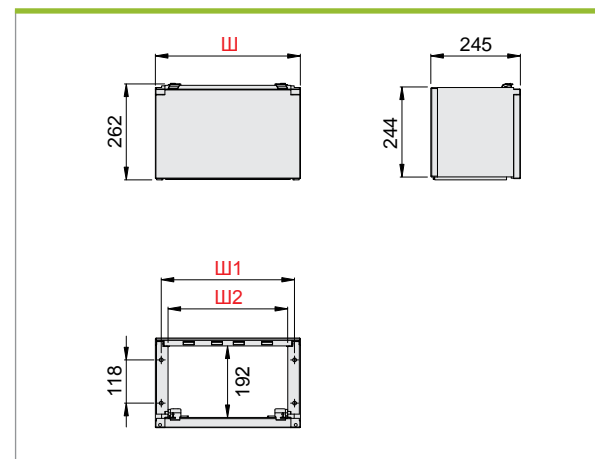
Тип	Ш	Ш1	Ш2	№ арт.
OptiBox G-FW-26	264	232	194	116502
OptiBox G-FW-40	396	2232	326	116503
OptiBox G-FW-53	528	496	458	116504
OptiBox G-FW-66	660	628	590	116505
OptiBox G-FW-80	795	762	724	116506
OptiBox G-FW-106	1058	1026	986	116507



\* Специальный размер для вертикальных комплектов  
\*\* Уровень заглубления фундамента

Тип	Ш	Ш1	№ арт.
OptiBox G-FWP-26	264	232	116508
OptiBox G-FWP-40	396	364	116509
OptiBox G-FWP-53	528	496	116510
OptiBox G-FWP-66	660	628	116511
OptiBox G-FWP-80	795	762	116512
OptiBox G-FWP-106	1058	1026	116513

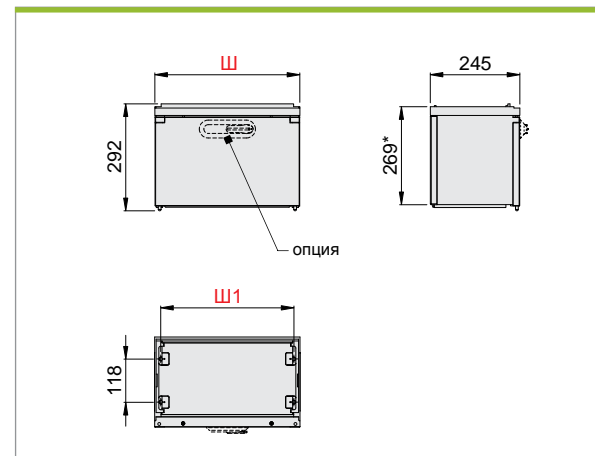
### Номенклатура секций для кабелей



\* Специальный размер для вертикальных комплектов

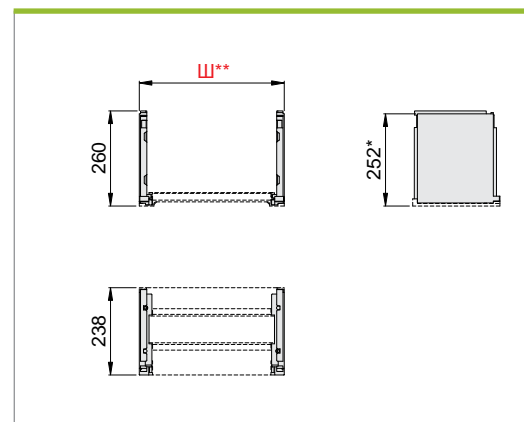
Тип	Ш	Ш1	Ш2	№ арт.
OptiBox G-K-26	264	232	194	116514
OptiBox G-K-40	396	364	326	116515
OptiBox G-K-53	528	496	458	116516
OptiBox G-K-66	660	628	590	116517
OptiBox G-K-80	795	762	724	116518
OptiBox G-K-106	1058	1026	986	116519

### Номенклатура секций для кабелей с перегородкой



Тип	Ш	Ш1	№ арт.
OptiBox G-KP-26	264	232	116520
OptiBox G-KP-40	396	364	116521
OptiBox G-KP-53	528	496	116522
OptiBox G-KP-66	660	628	116523
OptiBox G-KP-80	795	762	116524
OptiBox G-KP-106	1058	1026	116525

### Номенклатура удлинителей фундамента



\* Специальный размер для вертикальных комплектов  
\*\* Удлинитель фундамента - универсальный для всех типов фундамент

Тип	№ арт.
OptiBox G-PF	116526