

Технические характеристики

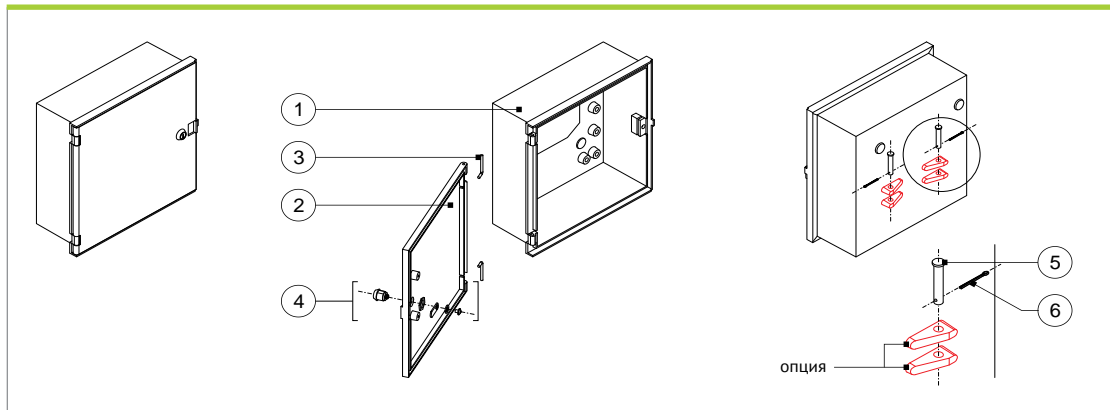
Корпуса серии 100 изготовлены из изоляционного, устойчивого к воздействию огня, стойкостью к атмосферным воздействиям. Корпуса могут устанавливаться в стену и на опору компонента конструкции (корпус+двери).

Корпуса серии 100 могут оборудоваться на задней стенке изоляторами для установки аксессуаров. Изоляторы, интегрированные в корпус, обеспечивают высокую жесткость монтажа. Конструкция резьбовых втулок предотвращает завинчивание длинных винтов.

Основные параметры

Напряжение изоляции	АС 500 В
Напряжение номинальное	до 1000 В
Ток	160 А
Номинальный кратковременный выдерживаемый ток	$I_{кт} = 20 \text{ кА}, 1\text{s}$
Номинальный пиковый выдерживаемый ток	$I_{пт} = 40 \text{ кА}$
Сопротивление	$10^{14} \text{ } \Omega \text{ см}$
Температура эксплуатации	-50 - +85 °С
Степень защиты от механических повреждений	IK-10
Степень защиты от попадания влаги и пыли	IP-44, IP-54
Климатическое исполнение	УХЛ1
Класс пожаростойкости	FN 2-7 мм
Класс защиты от поражения током	II
Электрическая стойкость	240 кВ/см
Устойчивость к токам утечки	СТІ 600

Конструкция корпуса



- | | | |
|-----------|-----------|------------|
| 1. Корпус | 3. Дюбель | 5. Шпилька |
| 2. Дверь | 4. Замок | 6. Шплинт |