

Высоковольтные вакуумные выключатели серии ВВР-10



ИСПЫТАН НА СТОЙКОСТЬ К ВОЗДЕЙСТВИЮ СЕЙСМИЧЕСКИХ НАГРУЗОК ИНТЕНСИВНОСТЬЮ 9 БАЛЛОВ ПО ШКАЛЕ MSK-64.

Описание: вакуумные выключатели серии ВВР-10 со встроенным пружинно-моторным приводом предназначены для коммутации электрических цепей при нормальных и аварийных режимах в сетях трехфазного переменного тока с изолированной нейтралью частоты 50 Гц с номинальным напряжением 10 кВ. Выключатель ВВР-10 устанавливается в шкафах комплектных распределительных устройств (КРУ и КСО), а также используется для замены маломагнитных и электромагнитных выключателей. Все вакуумные выключатели серии ВВР-10 (Торговой марки РОСВАКУУМ) прошли процедуру обязательного декларирования и добровольной сертификации, что подтверждается имеющимися декларациями на соответствия требованиям ГОСТ и сертификатами качества.

Основные технические параметры:

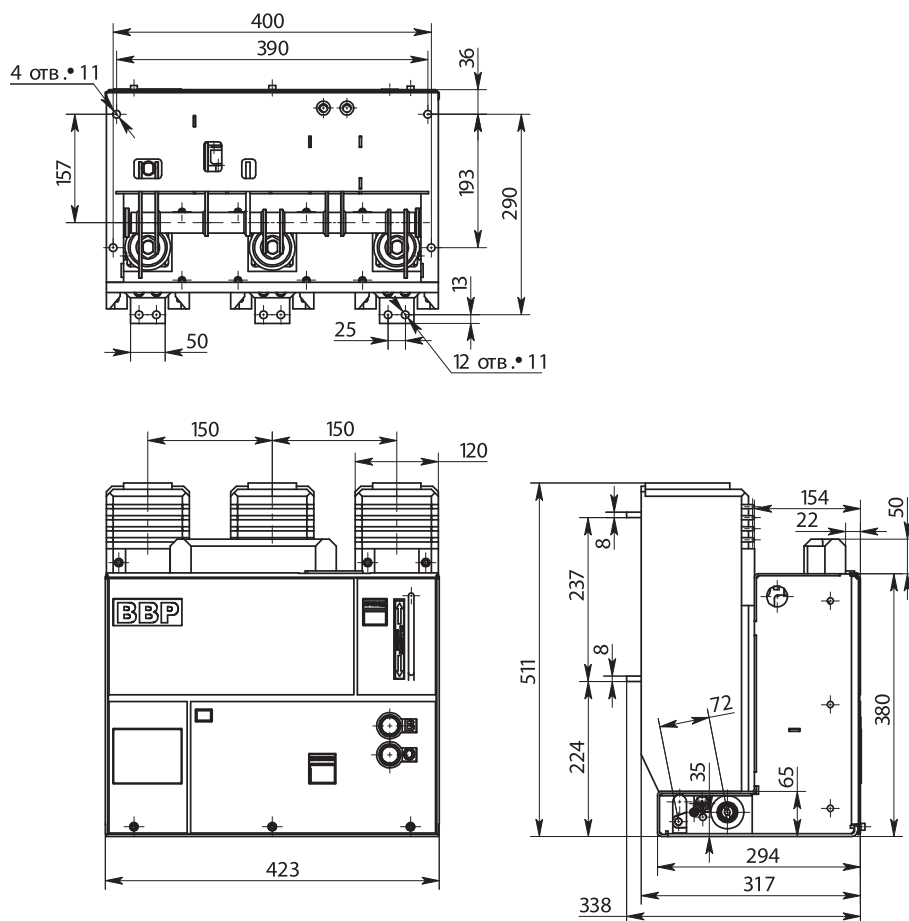
Наименование параметра	Значение параметры			
	ВВР-10 20/630	ВВР-10 20/1000	ВВР-10 20/1600	ВВР-10 31,5/1600
Номинальное напряжение, кВ	10	10	10	10
Наибольшее рабочее напряжение, кВ	12	12	12	12
Номинальный ток отключения, кА	20	20	20	31,5
Номинальный ток, А	630	1000	1600	1600
Ток динамической стойкости, (наибольший пик), кА	51	51	51	80
Верхнее рабочее значение температуры воздуха, t, °С	+55	+55	+55	+55
Нижнее рабочее значение температуры воздуха, t, °С	-60	-60	-60	-60

Ресурс по коммутационной стойкости без замены камеры дугогасительной вакуумной (КДВ):

Наименование параметра	Значение параметры			
	ВВР-10 20/630	ВВР-10 20/1000	ВВР-10 20/1600	ВВР-10 31,5/1600
При номинальном токе, циклы "В - тп - О"	50 000	50 000	30 000	30 000
Количество отключений токов короткого замыкания	100	100	100	100
Установленная безотказная наработка, циклы В - тп - О	20 000	20 000	20 000	20 000

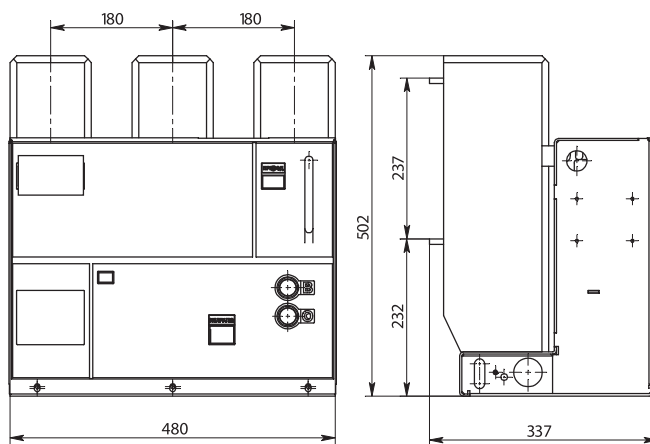
Во всех высоковольтных вакуумных выключателях серии ВВР-10 устанавливается универсальная плата управления, рассчитанная как на переменный, так и на постоянный ток. В базовую комплектацию входят: Пять электромагнитов включения / отключения, в том числе: Два токовых электромагнита для схем с дешунтированием, Один электромагнит отключения с независимым встроенным питанием (что гарантирует 100% отключение при любой не штатной ситуации).

Габаритные, установочные и присоединительные размеры выключателя типа ВВР-10 исполнений 015



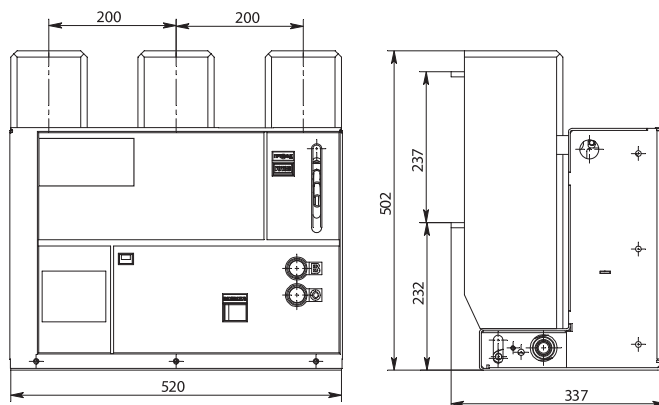
Габаритные, установочные и присоединительные размеры выключателя типа ВВР-10 исполнений 017

Масса, не более 50 кг



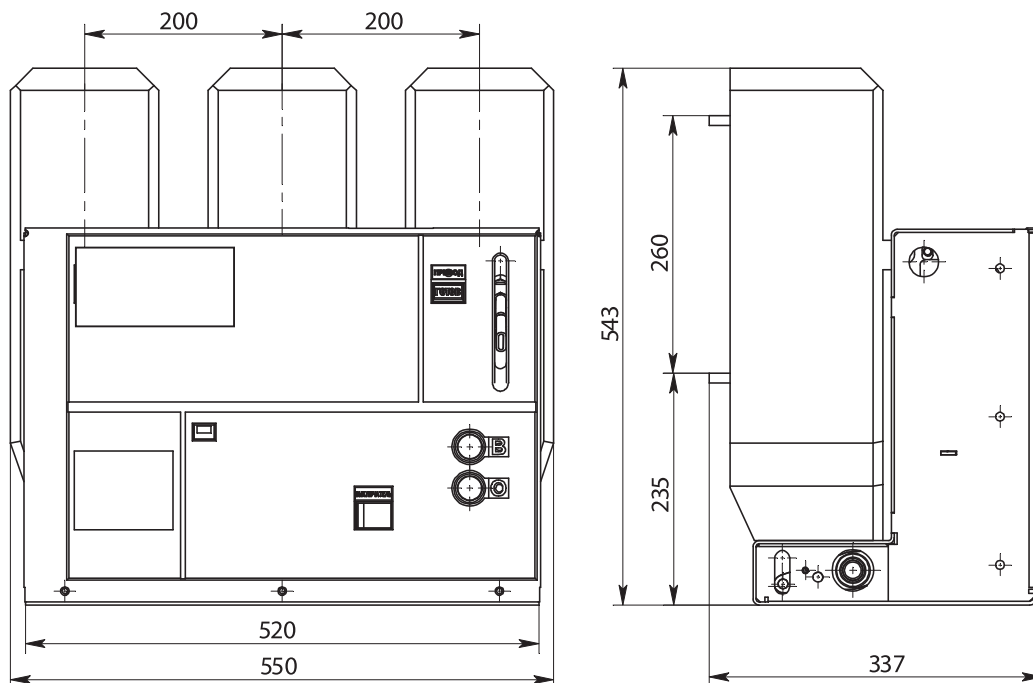
Габаритные, установочные и присоединительные размеры выключателя типа ВВР-10 исполнений 028

Масса, не более 54 кг



Габаритные, установочные и присоединительные размеры выключателя типа ВВР-10 исполнение 028-11

Масса, не более 80 кг



Перечень типоразмеров выключателя

Номер исполнения выключателя	Конструктивное исполнение
015 межполюсное расстоян. 150 мм	ВВР-10-20/630 УХЛ2,220В,50Гц;220В
015-08	ВВР-10-20/630 УХЛ2,220В,50Гц;YAAI, YAA2 5A,YAV1 220В, 50Гц
015-09	ВВР-10-20/1000 УХЛ2,220В,50Гц;YAAI, YAA2 5A,YAV1 220В, 50Гц
017 межполюсное расстоян. 180 мм	ВВР-10-20/630 УХЛ2,220В,50Гц;220В
017-08	ВВР-10-20/630 УХЛ2,220В,50Гц;YAAI, YAA2 5A,YAV1 220В, 50Гц
017-09	ВВР-10-20/1000 УХЛ2,220В,50Гц;YAAI, YAA2 5A,YAV1 220В, 50Гц
028 межполюсное расстоян. 200 мм	ВВР-10-20/630 УХЛ2,220В,50Гц;220В
028-09	ВВР-10-20/630 УХЛ2,220В,50Гц;YAAI, YAA2 5A,YAV1 220В, 50Гц
028-10	ВВР-10-20/1000 УХЛ2,220В,50Гц;YAAI, YAA2 5A,YAV1 220В, 50Гц
028-11	ВВР-10-20/1600 УХЛ2,220В,50Гц;YAAI, YAA2 5A,YAV1 220В, 50Гц

Выкатной элемент на плоской кассете ВВР-10



Описание: выкатной элемент с вакуумным выключателем типа ВВР-10 предназначен для коммутации электрических цепей при нормальных и аварийных режимах в сетях трехфазного переменного тока с изолированной нейтралью частоты 50 Гц с номинальным напряжением 10 кВ.

Устанавливаются в шкафах КРУ со средним расположением коммутационного отсека.

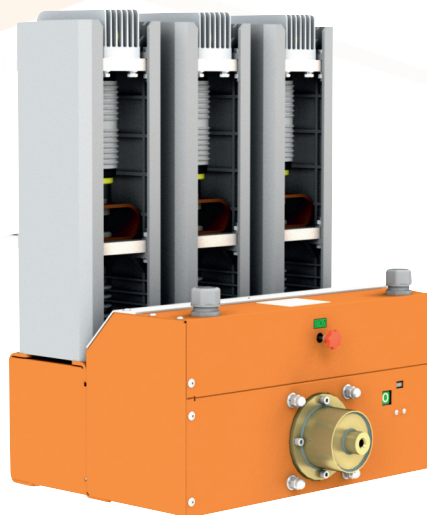
Основные технические параметры:

Наименование параметра	Нормы
Номинальное напряжение, $U_{ном.}$, кВ	10
Номинальный ток отключения, $I_{о ном.}$, кА	20
Номинальный ток, $I_{ном.}$, А	630, 1000
Наибольшее рабочее напряжение, $U_{н.р.}$, кВ	12
Ток термической стойкости, I_t , в течение 3с, кА	20
Ток электродинамической стойкости, I_g , кА	51
Полное время отключения $t_{о}$, с, не более	0,05
Собственное время отключения, $t_{о.с.}$, с, не более	0,03
Собственное время включения, $t_{вс.}$, с, не более	0,05
Испытательное напряжение полного грозового импульса, $U_{исп. имп.}$, кВ	75
Масса, кг, не более:	-50-80
Верхнее рабочее значение температуры воздуха при эксплуатации, t_v , °С	+55
Нижнее рабочее значение температуры воздуха при эксплуатации, t_n , °С	-60
Ресурс по механической стойкости, циклы "В-тп-О" (включение- произвольная пауза-отключение)	50000
Ресурс по коммутационной стойкости без замены камеры дугогасительной вакуумной (КДВ):	
- при номинальном токе, циклы "В- тп -О"	50000
- количество отключений токов короткого замыкания	100

Высоковольтные вакуумные выключатели серии ВВР-10-31,5/2500А (3150А) (НОВИНКА)



Тип привода – пружинно-моторный



Тип привода – электромагнитный

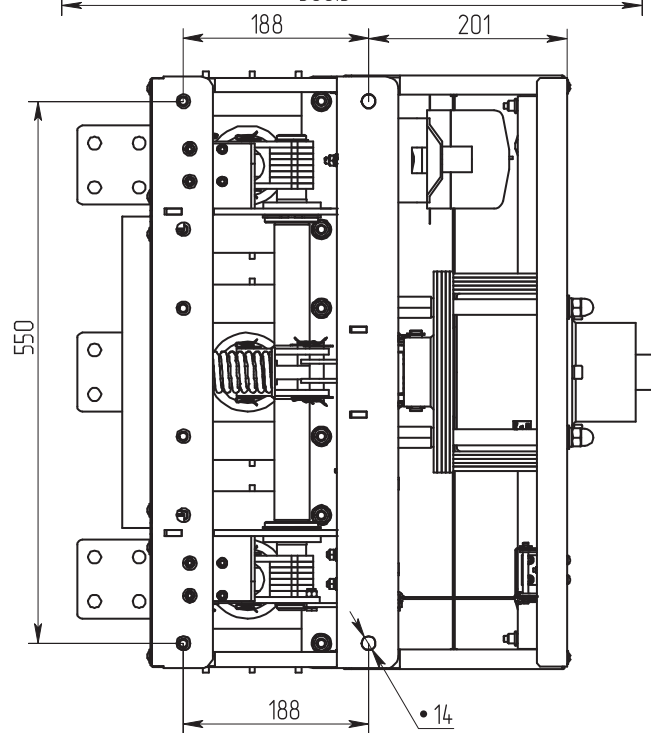
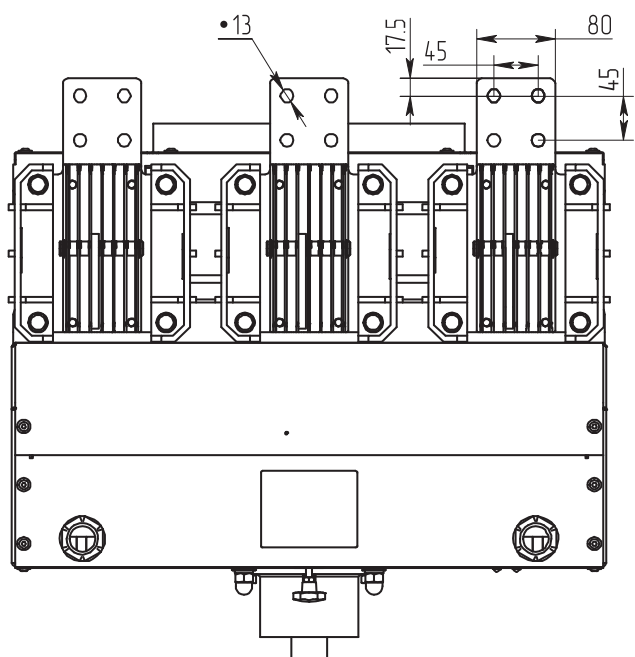
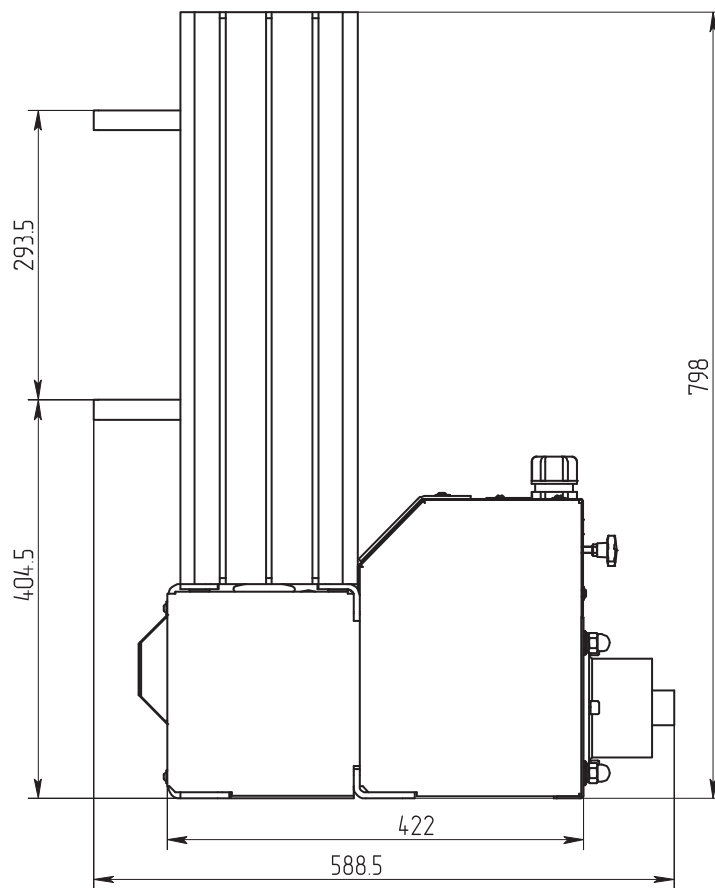
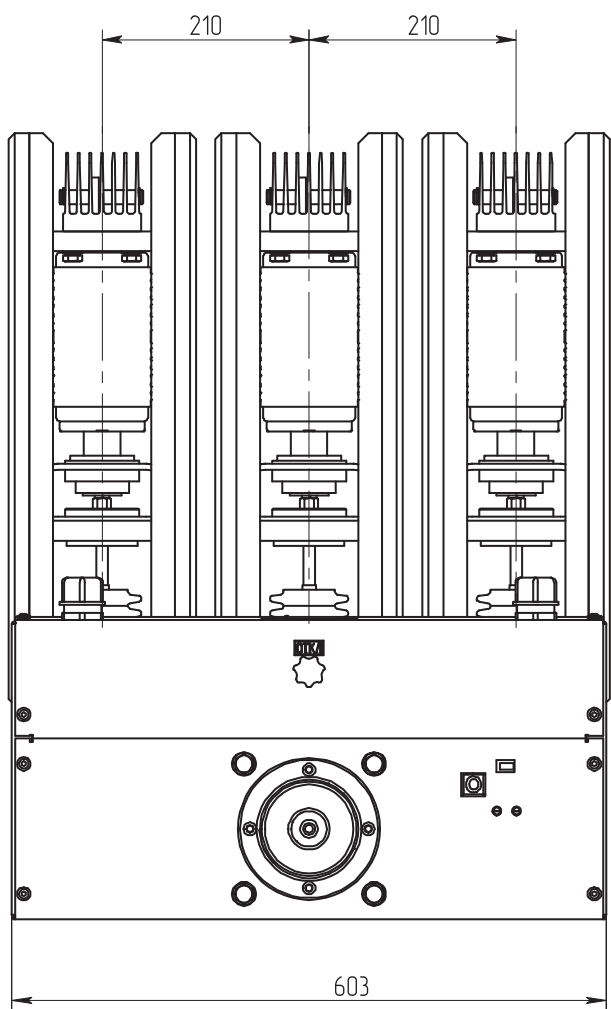
Описание: Выключатели со встроенным приводом предназначены для коммутации электрических цепей при нормальных и аварийных режимах в сетях трехфазного переменного тока с изолированной нейтралью частоты 50Гц с номинальным напряжением 10кВ.

Устанавливаются в шкафах комплектных распределительных устройств (КРУ и КСО), а также используются для замены маломасляных и электромагнитных выключателей.

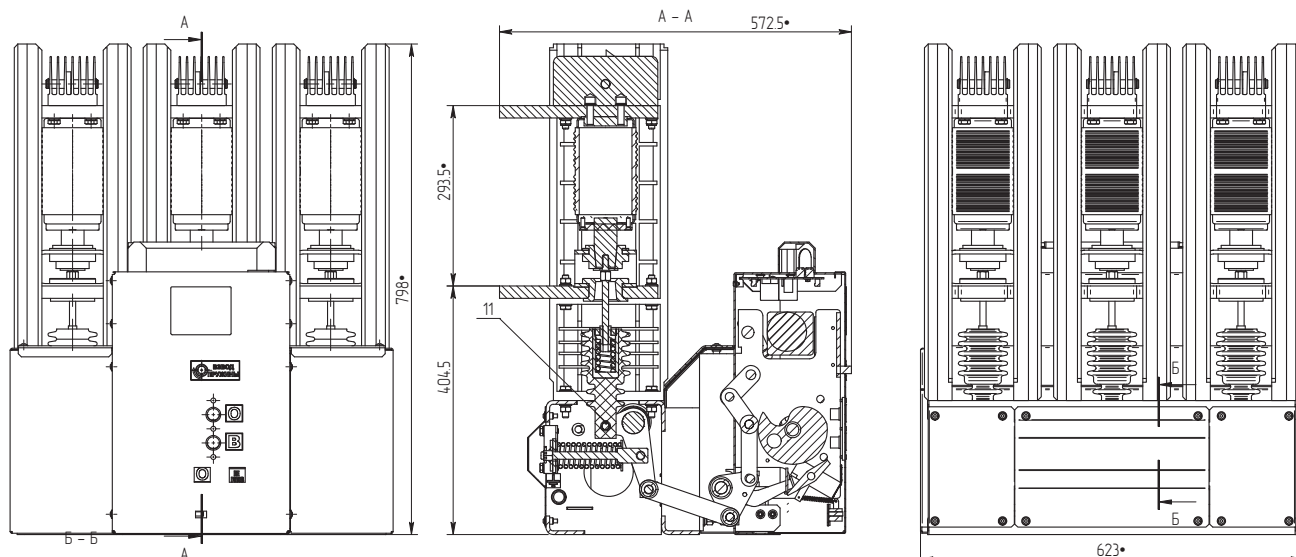
Основные технические параметры:

Наименование параметра	Нормы
Номинальное напряжение, кВ	10
Номинальный ток отключения, кА	31.5
Номинальный ток, А	2500, 3150
Наибольшее рабочее напряжение, кВ	12
Ток электродинамической стойкости, кА	81
Верхнее рабочее значение температуры воздуха при эксплуатации, тв, °С	40
Нижнее рабочее значение температуры воздуха при эксплуатации, тн, °С	минус 45
Ресурс по коммутационной стойкости без замены камеры дугогасительной вакуумной (КДВ): при номинальном токе, циклы «В-тп-О» при номинальном токе отключения, циклы «ВО»	10000 35
Установленная безотказная наработка, циклы «В-тп-О»	5000

Габаритные, установочные и присоединительные размеры
выключателя типа ВВР исполнений Э040



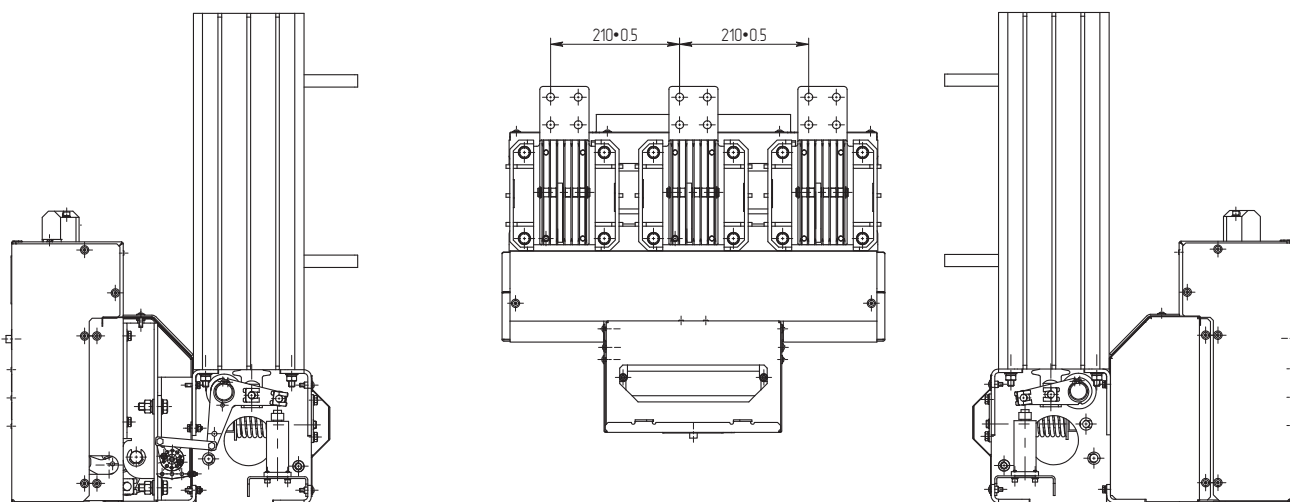
Габаритные, установочные и присоединительные размеры выключателя типа ВВР исполнений П040



Вид справа без стенки поз.15 и кожуха поз.17.

Вид сверху

Вид слева без стенки поз.14.



Перечень типоразмеров выключателя

Номер исполнения выключателя		Конструктивное исполнение
Э040	межполюсное расстояние 210мм	ВВР-10-31,5/2500 УЗ, 220В, стационарное исполнение, привод электромагнитный
Э040-01	межполюсное расстояние 210мм	ВВР-10-31,5/3150 УЗ, 220В, стационарное исполнение, привод электромагнитный
П040	межполюсное расстояние 210мм	ВВР-10-31,5/2500 УЗ, 220В, стационарное исполнение, привод пружинно-моторный
П040-01	межполюсное расстояние 210мм	ВВР-10-31,5/3150 УЗ, 220В, стационарное исполнение, привод пружинно-моторный
Э041	межполюсное расстояние 210мм	ВВР-10-31,5/2500 УЗ, 220В, выкатное исполнение, привод электромагнитный
Э041-01	межполюсное расстояние 210мм	ВВР-10-31,5/3150 УЗ, 220В, выкатное исполнение, привод электромагнитный
П041	межполюсное расстояние 210мм	ВВР-10-31,5/2500 УЗ, 220В, выкатное исполнение, привод пружинно-моторный
П041-01	межполюсное расстояние 210мм	ВВР-10-31,5/3150 УЗ, 220В, выкатное исполнение, привод пружинно-моторный