

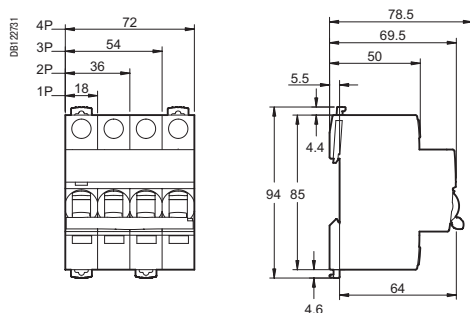
iC60N (кривые В, С, D) iC60L (кривые В, С, К, Z)

iC60H (кривые В, С, D)

Масса (г)

Автоматический выключатель	
Кол-во полюсов	iC60N
1	125
2	250
3	375
4	500

Размеры (мм)



iK60N (кривая С)

Масса (г)

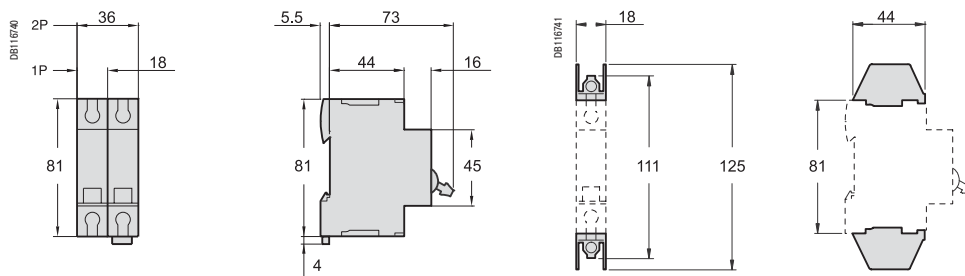
Автоматический выключатель	
Кол-во полюсов	iK60N
1	100
2	200
3	300
4	400

S60H-DC (кривая С)

Масса (г)

Автоматический выключатель	
Количество полюсов	S60H-DC
1P	128 г
2P	256 г

Размеры (мм)



S60H-DC

Комплект для кольцевых наконечников