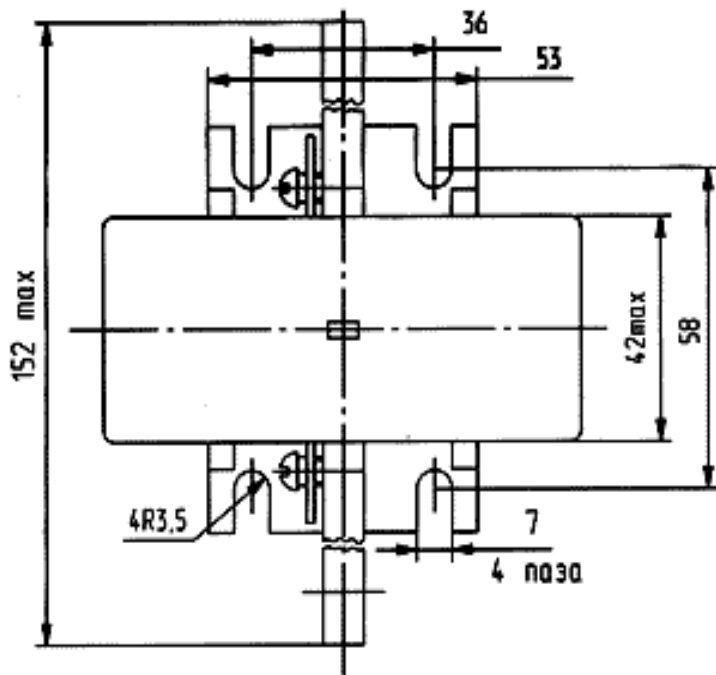
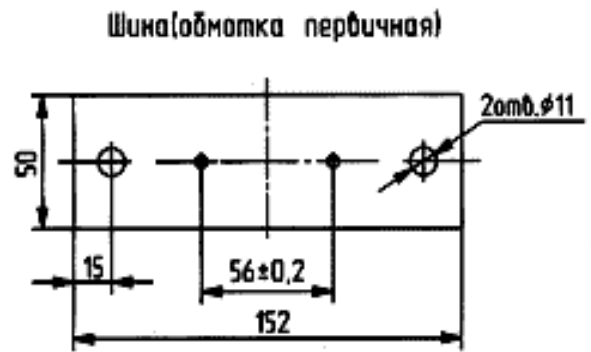
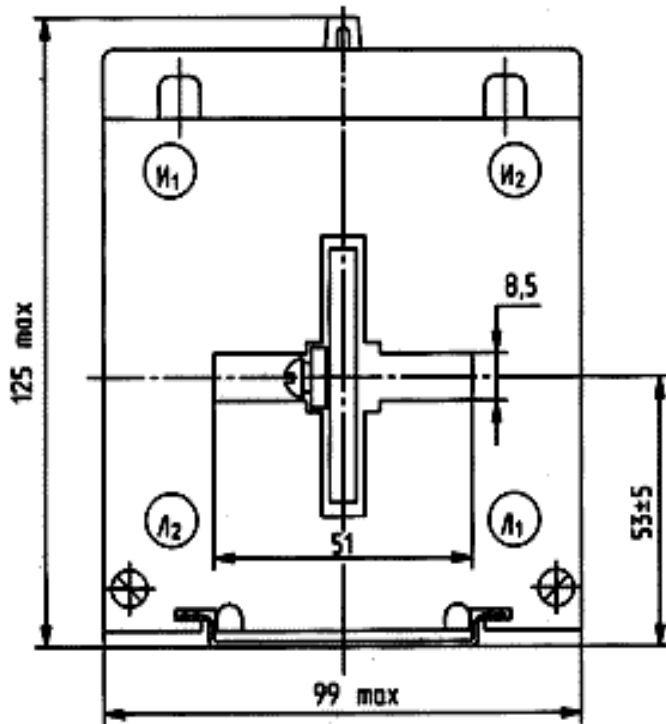


Габаритный чертеж трансформатора тока  
ТШП-0,66 (500, 600, 750, 800А)



**Габаритный чертеж трансформатора тока  
Т-0,66**

Рис.1

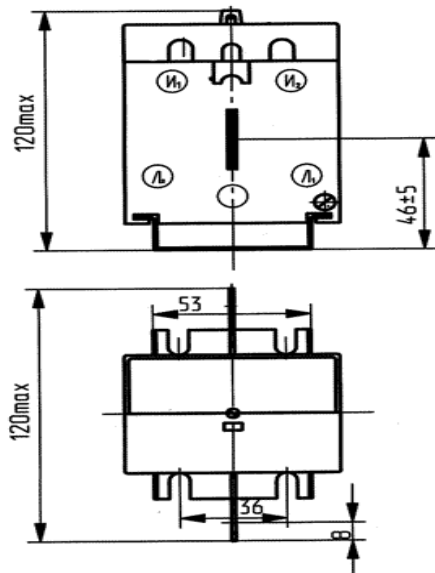
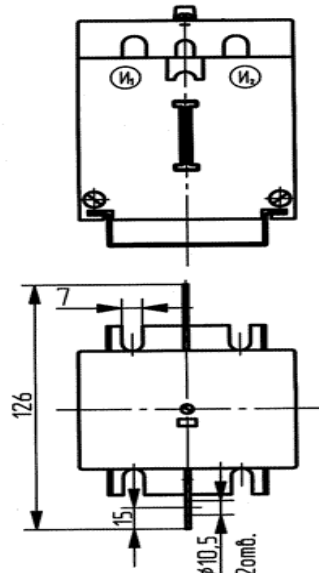
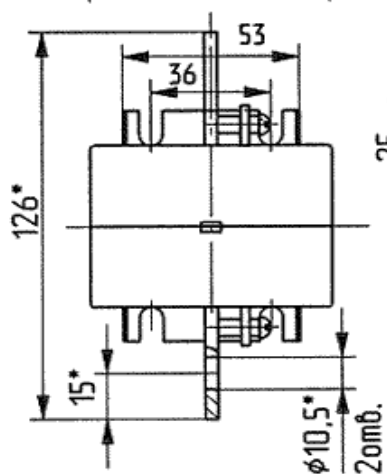
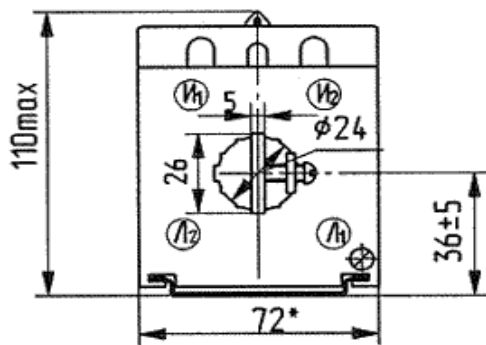


Рис.2

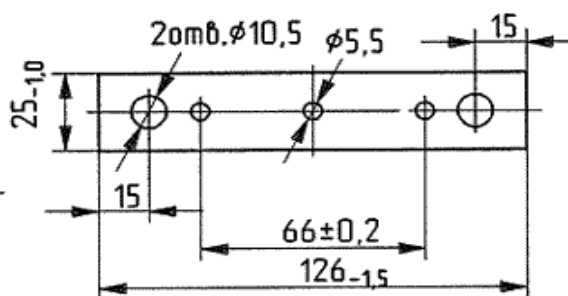
Остальное см. рис.1



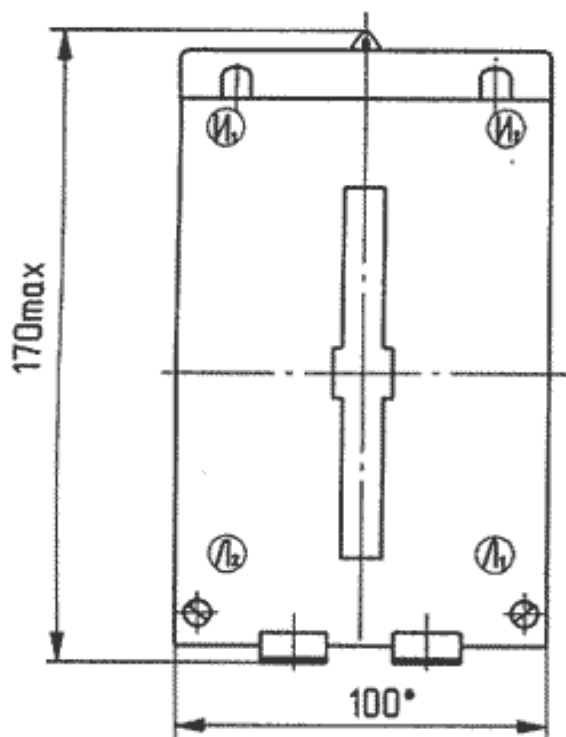
**Габаритный чертеж трансформатора тока  
Т-0,66М**



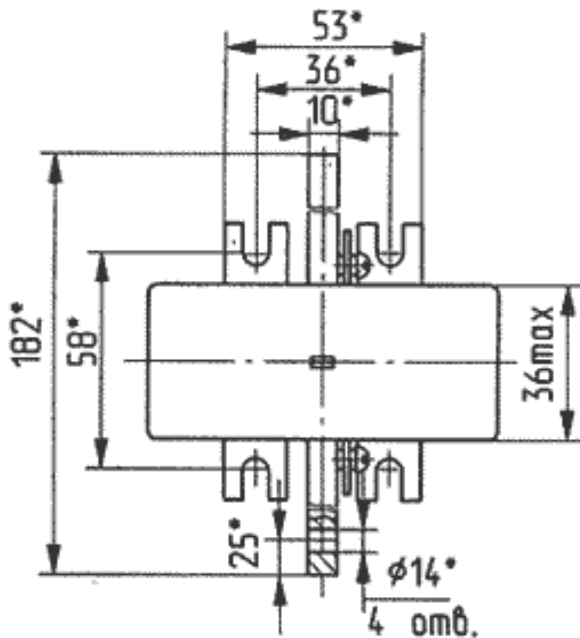
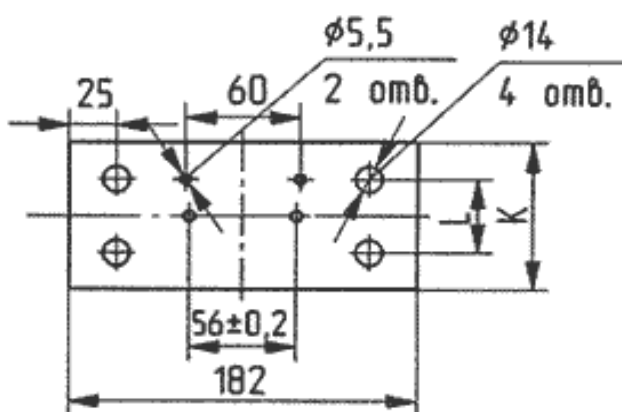
*Шина (Обмотка первичная)*



**Габаритный чертеж трансформатора тока  
ТШП-0,66(1000,1200,1500А)**



*Шина (Обмотка первичная)*



	L	K
ТШП-0,66-1000/5	40	80
1200/5 1500/5	60	100