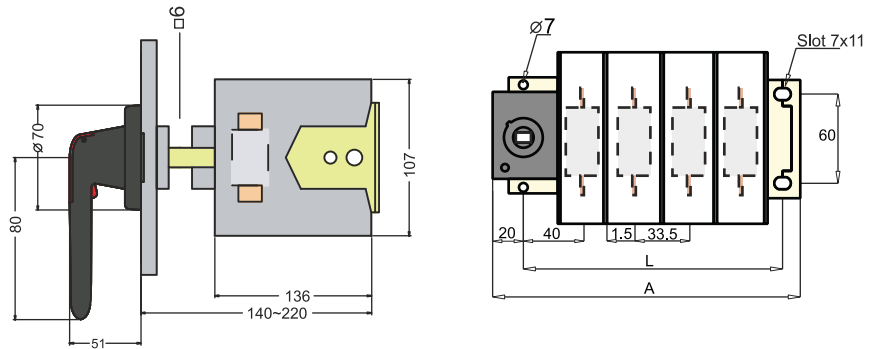
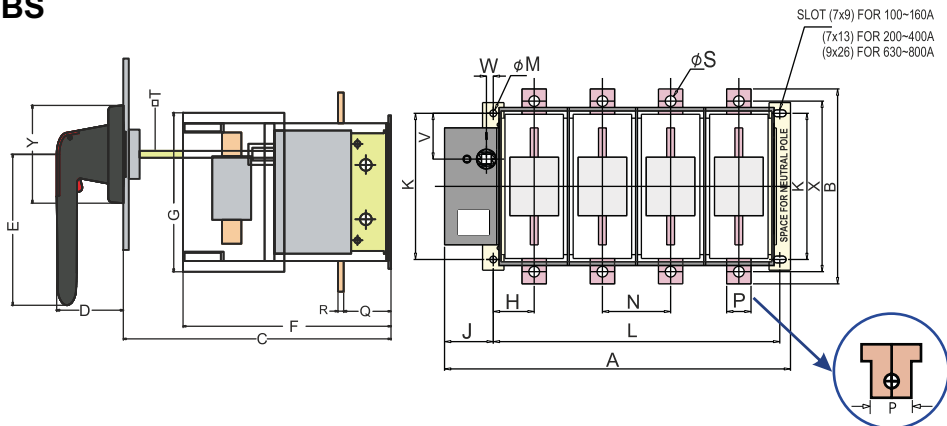
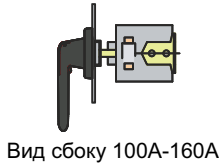
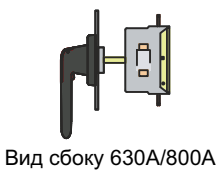


Габаритные размеры выключателей-разъединителей-предохранителей CSSDF 32A, 63A DIN / BS

Ток (А)	A	L
TP/TPN	168	138
4 Pole	201	171



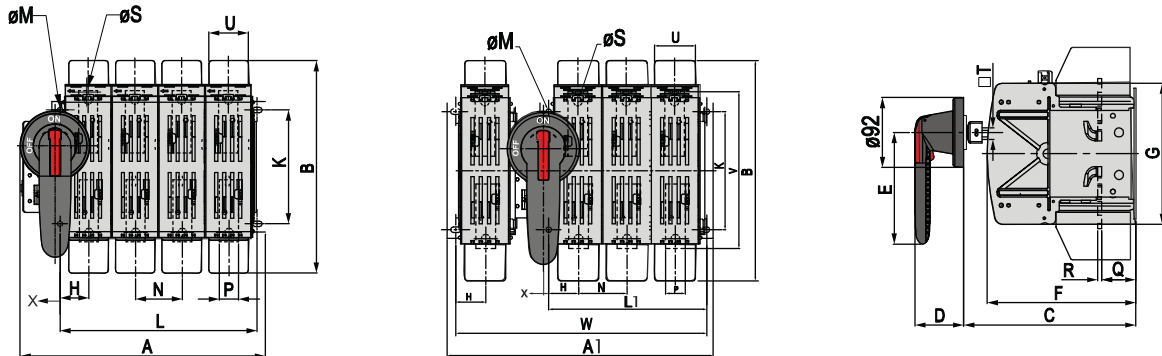
100A - 800A DIN / BS



Размер шин 100A-160A

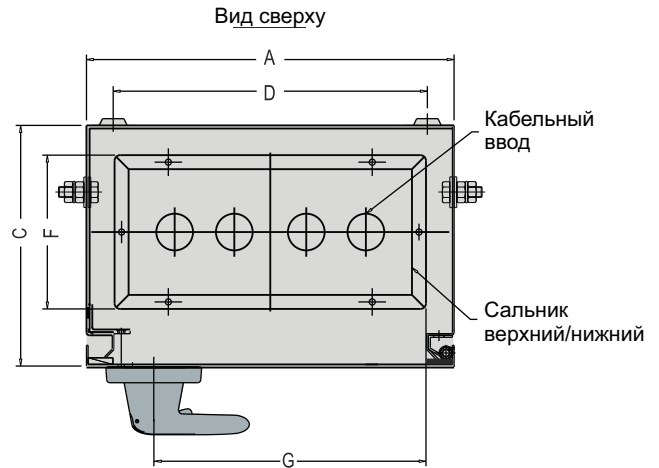
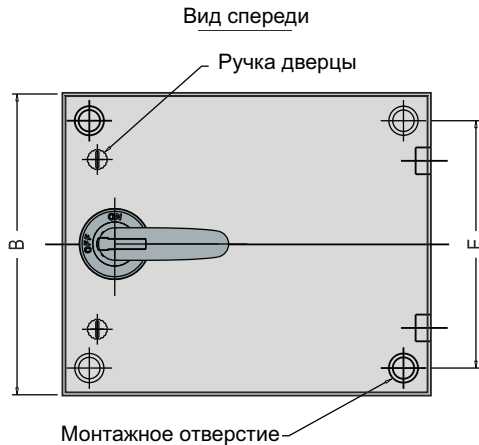
Ток (А)	A		B	C	D	E	F	G	H	J	K	L		M	N	P	Q	R	S	T	V	W	X	Y
	TPN	4P										TPN	4P											
100 - 125	190	230	142	135 - 225	51	80	134	98	44.5	20	60	160	200	7	40	20	40	2	9	6	30	0	122	70
160 DIN	190	230	142	135 - 225	51	80	134	98	44.5	20	60	160	200	7	40	20	40	3	9	6	30	0	122	70
160 BS	212	260	142	135 - 225	51	80	134	98	44.5	20	60	182	230	7	48	20	40	3	9	6	30	0	122	70
200 - 250	260	320	200	220 - 310	64	145	184	162	38	50	150	199	260	7	62	25	45	5	11	12	47	7	175	92
315 - 400	285	355	200	220 - 310	64	145	184	162	42	50	150	223	294	7	70	25	45	5	11	12	47	7	175	92
630 DIN	343	423	320	240 - 310	64	220	223	244	59	52.5	190	278	358	9	80	50	40	6	13	12	95	24.5	266	92
630-800BS	403	503	320	240 - 310	64	220	223	244	64	52.5	190	338	438	9	100	50	40	6	13	12	95	24.5	266	92

200A - 630A, DIN / BS (с крышками и защитными кожухами)



Ток (А)	A		A1		B	C	D	E	F	G	H	K	L		L1		M	N	P	Q	R	S	T	U	V	W	X
	3P	4P	3P	4P									3P	4P													
200A-250A	261	323	276	338	280	230-310	64	145	196	186	37	150	198	260	136	198	7	62	25	45	5	11	12	52	200	316	-
315A-400A	285	355	370	370	280	230-310	64	145	196	186	37	150	222	292	152	222	7	70	25	45	5	11	12	52	200	316	-
630A	360	440	376	456	444	245-305	64	145	231	250	60	190	278	358	198	278	9	80	40	40	6	13	12	61	290	440	24.5

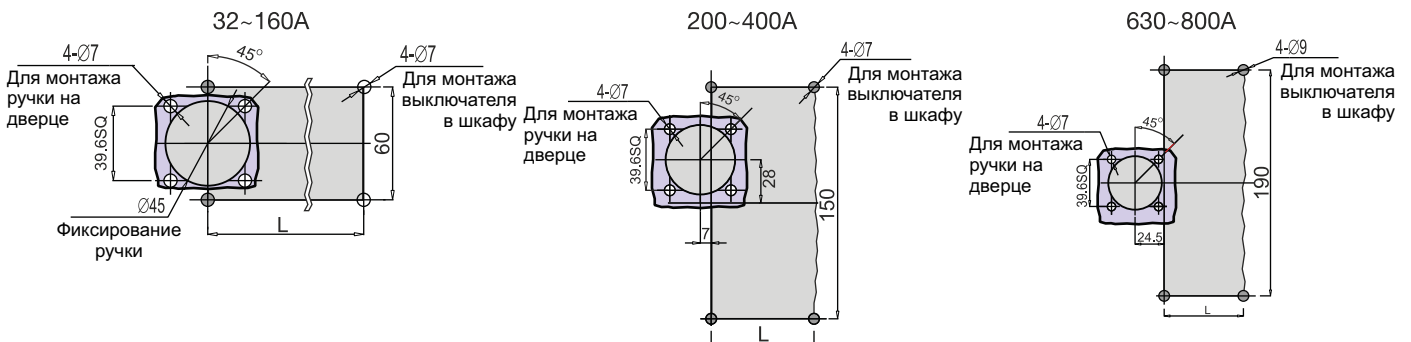
Корпус типа SS 32A-800A



Размеры корпуса SS	
Тип прокладки	губчатая резина EPDM
Толщина крышки	18 SWG
Толщина сальника	16 SWG
Цвет корпуса	Basalt Grey RAL 7012
Цвет дверцы	Light Grey RAL 7035
Степень IP	IP 54
Шарниры дверцы	120 °
Заземляющий стержень	2

Ток (А)	A	B	C	D	E	F	G	Кабельный ввод диам. (кол-во)
32 - 63A (DIN/BS-3P/4P)	275	225	180	235	185	115	233	∅30(3)
100 - 125A (DIN/BS-3P/4P)	275	275	180	235	235	115	233	∅38(3)
160A (DIN-3P/4P) & (BS-3P)								
160A (BS-4P)	325	275	220	285	235	155	283	∅38(8)
200 - 250A (DIN/BS-3P)	325	400	220	285	360	155	283	∅38(4)
200 - 250A (DIN/BS-4P)								
315 - 400A (DIN/BS-3P/4P)	400	400	220	360	360	155	358	∅38(4)
630A (DIN/BS-3P/4P)	600	500	275	560	460	210	558	∅38(8)
800A (BS-3P/4P)								

Монтажные размеры для 32A-800A



Rating (A)	32-63		100-160DIN		160BS		200-250		315-400		630DIN		630-800BS	
	TPN	4P	TPN	4P	TPN	4P	TPN	4P	TPN	4P	TPN	4P	TPN	4P
L	138	171	160	200	182	235	199	260	223	294	278	358	338	438

Инструкция по монтажу дверцы:

- 1) Минимальное расстояние до шарниров 175 мм
- 2) Просверлить отверстия 45 мм для установки ручки соответственно с расположением телескопического штифта внутри корпуса
- 3) Не затягивать болты крепления полностью при открытой дверце и не установленной ручке