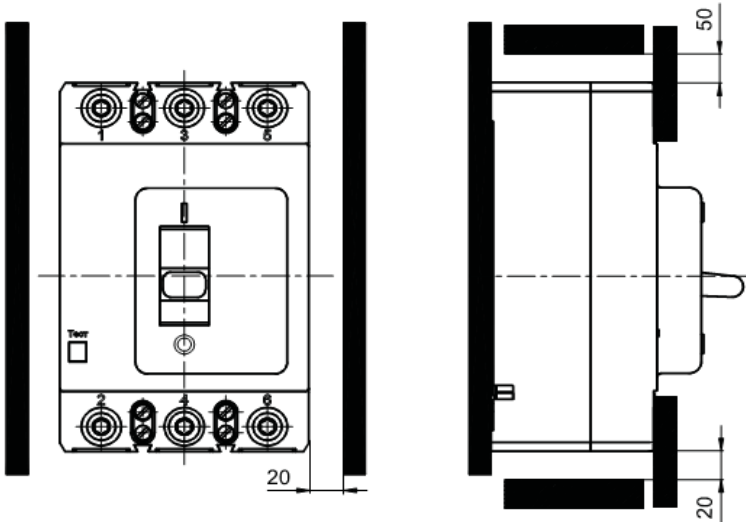
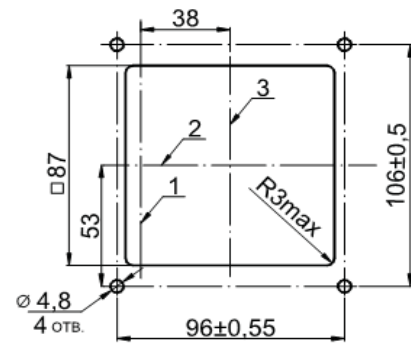


Минимально-допустимые расстояния от выключателей до металлических частей



Расположение отверстий для крепления ручного дистанционного привода



- 1 - вертикальная ось выключателя
- 2 - горизонтальная ось выключателя и привода
- 3 - вертикальная ось привода

СПОСОБЫ ПРИСОЕДИНЕНИЯ ВНЕШНИХ ПРОВОДНИКОВ К ГЛАВНОЙ ЦЕПИ ВЫКЛЮЧАТЕЛЯ

Выключатели на номинальные токи до 250 А допускают присоединение:

- медных проводников сечением от 2,5 до 50 мм² с помощью кабельных наконечников по ГОСТ 7386 (например 6-6-4; 50-8-11) и алюминиевых сечением от 16 до 70 мм² по ГОСТ 7387 (например А70-8 и Л70-8) с шириной зажимной части до 22 мм для диаметров контактного стержня 6-8 мм. При этом проходное отверстие должно быть рассверлено до диаметра 8,5 мм.

- медных кабелей сечениями 70, 95 и 120 мм² при помощи специальных кабельных наконечников, поставляемых по заказам.

- при помощи шин (проводов) шириной от 14 до 22 мм., толщиной от 2 до 8 мм, сечениями от 28 до 120 мм². Допускается присоединение шинами шириной до 30 мм с разделкой конца до размера 22 мм.

Дополнительно к выключателям на номинальные токи до 250А по заказу возможна поставка комплектов зажимов для присоединения неподготовленных проводов (кабелей):

- одногнёздных - для проводов сечением до 180 мм²,

- двухгнёздных - до 2x95 мм².

Зажимы выключателей на номинальные токи 320 и 400А рассчитаны для присоединения шинами шириной от 20 до 22 мм, толщиной от 6 до 10 мм, сечениями от 120 до 240 мм² соответственно.

Дополнительно к выключателям на номинальные токи до 400А по заказу возможна поставка комплектов расширительных присоединительных выводов, позволяющих осуществлять присоединение шинами шириной до 35 мм, совместно с межполюсными изоляционными перегородками.

Момент затяжки винтов крепления внешних проводников для выключателей:

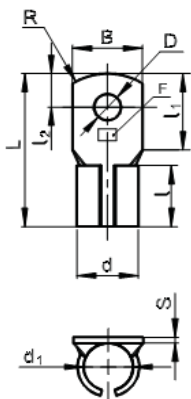
- 6 Нм - до 320А,

- 10Нм - 400 А.

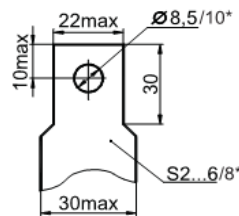
Рекомендуемые присоединительные сечения медных кабелей и шин

<i>I_n</i> , А	16, 20	25	31,5	40, 50	63	80	100	125	160	200	250	320	400
<i>S</i> , мм ²	2,5	4	6	10	16	25	35	50	70	95	120	185	240

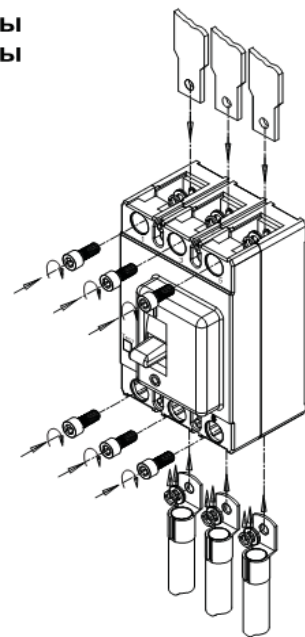
Форма и размеры наконечников кабельных специальных (КНсп)



Форма и размеры присоединяемой шины



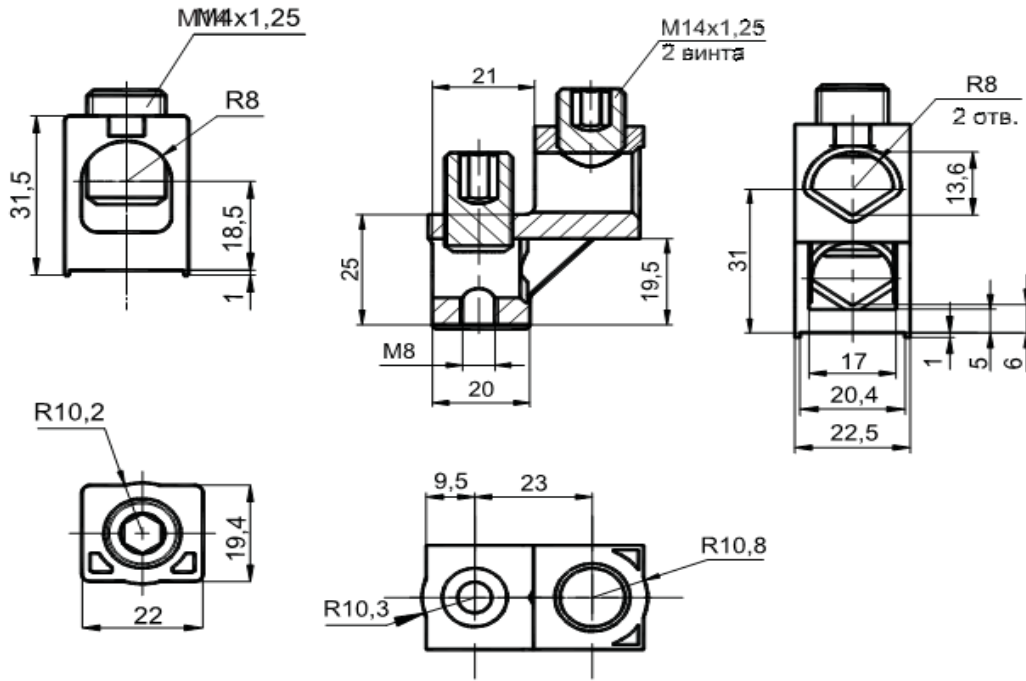
*для выключателей на 400А



Обозначение комплекта наконечников специальных	F, сечение присоединяемого проводника, мм ²	Номинальный ток, А	Диаметр контактного стержня, мм	D, мм	d, мм	d ₁ , мм	L, мм	l, мм	l ₁ , мм	l ₂ , мм	S, мм	B, мм	R, мм
КНсп. 70	70	160	8	16	13	4,9	24	10	1,5	20	10		
КНсп. 95	95	200	8	19,4	15,5	5,0	20	25	11	1,95	22		
КНсп. 120	120	250	8	22,4	17,5	5,0	20	25	11	2,44	22		

Присоединение зажимами

Одногнездный зажим для кабелей до 180 мм² Двухгнездный зажим для кабелей до 95 мм²



ПРИСОЕДИНЕНИЕ С РАСШИРИТЕЛЬНЫМИ ВЫВОДАМИ И МЕЖПОЛЮСНЫМИ ПЕРЕГОРОДКАМИ

Рекомендуется на номинальный ток 400 А;
возможно и на другие номинальные токи

